

AP000045**ACCESORIOS • MONTAJE**

zubehör laser,montagewinkel für PY93

DATOS MECÁNICOS

Altura	27 mm
Ancho	78 mm
Longitud	97 mm
Material	Metal
Versión	Placa de montaje

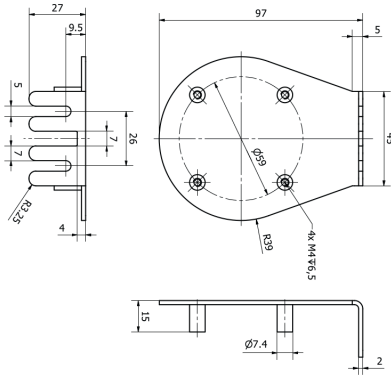
Otros

Dimensiones de embalaje	0.0mm x 0.0mm x 0.0mm
Peso del envío	
Código arancelario	39269097

Clasificación

ipf grupo de productos	900
eClass 8.0	27149227
eClass 9.0	27144065
eClass 9.1	27144065
ETIM-5.0	EC001580
ETIM-6.0	EC001580
ETIM-7.0	EC001580

Conexión

Dibujo acotado**Montaje**

El montaje/la instalación solo debe ser llevado a cabo por electricistas cualificados.

Eliminación de residuos**Indicaciones de seguridad**

Antes de la puesta en marcha, asegúrese de que se han respetado todas las indicaciones de seguridad indicadas en la documentación del producto.

El uso de estos productos está prohibido si tienen un efecto directo en la seguridad de las personas.

Los sistemas de iluminación LED pueden emitir una radiación muy intensa que puede dañar los ojos si no se utilizan correctamente. El fabricante no se hace responsable de los daños causados por un uso o conexión inapropiados.