

KY98E021

SENSORES CAPACITIVOS • SENSORES INTEGRADOS

sensor capacitivo, pulsador, 59mm, símbolo «mano», 10-30v dc, -30-70°C, pnp contacto na, cable con conector 4polos 0,2m, ip67, plástico anodizado, con indicador led



DATOS MECÁNICOS

Color del anillo frontal	diversos
Diámetro de orificio	59 mm
Diseño	Diseño especial
Diseño de la lente	redondo
Diseño del cabezal	plano
Grado de protección (IP)	IP67
Longitud de cable	0.2 mm
Material de la carcasa	Plástico
Máx. par de apriete	1 Nm
Paso de rosca	1 mm
Revestimiento carcasa	anodizado
Temperatura ambiente (MÁX)	70 °C
Temperatura ambiente (MÍN)	-30 °C

DATOS ELÉCTRICOS

A prueba de cortocircuitos	+
Caída de tensión	3 V
Cantidad de contactos como contacto NA	1
Como pulsador	+
Con indicador LED	+
Con protección contra la inversión de polaridad	+
Corriente de conmutación asignada	400 mA
Corriente en vacío	30 mA
Ejecución de la función de conmutación	Contacto NA
Función de conmutación con enclavamiento	-
Iluminable	+
Número de polos	4
Tensión de alimentación de control asignada Us con CC (MÁX)	30 V
Tensión de alimentación de control asignada Us con CC (MÍN)	10 V
Tensión de alimentación de la lámpara	24 V
Tipo de tensión	DC
Versión de la conexión eléctrica	Cable con conector
Versión de la salida de conmutación	PNP

OTROS DATOS

Con anillo frontal	+
--------------------	---

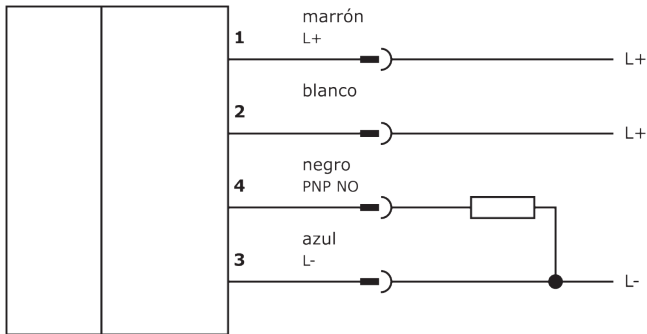
Otros

Dimensiones de embalaje	74.0mm x 74.0mm x 143.0mm
Peso del envío	0.1kg
Código arancelario	85365019

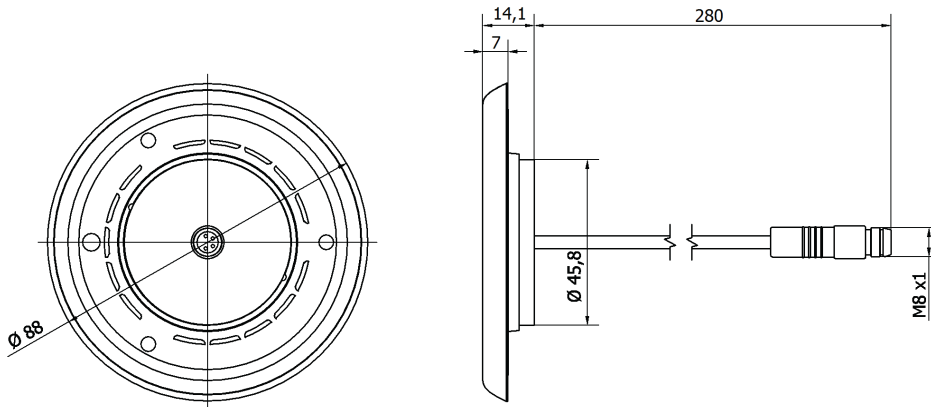
Clasificación

ipf grupo de productos	700
eClass 8.0	27371228
eClass 9.0	27371228
eClass 9.1	27371228
ETIM-5.0	EC001028
ETIM-6.0	EC001028
ETIM-7.0	EC001028

Conexión



Dibujo acotado



Montaje



El montaje/la instalación solo debe ser llevado a cabo por electricistas cualificados.

Eliminación de residuos



Indicaciones de seguridad

Antes de la puesta en marcha, asegúrese de que se han respetado todas las indicaciones de seguridad indicadas en la documentación del producto.

El uso de estos productos está prohibido si tienen un efecto directo en la seguridad de las personas.
Los sistemas de iluminación LED pueden emitir una radiación muy intensa que puede dañar los ojos si no se utilizan correctamente. El fabricante no se hace responsable de los daños causados por un uso o conexión inapropiados.