

OFSI0328

OPTISCHE SENSOREN • FARBSENSOREN

Sensor Optisch, Farbe, 36x65x65mm, Weißlicht, True Color, Farbmessung LAB, Sn: 1-500, 22-26V DC, 2x PNP/NPN Gegentakt (Push/Pull), Steckverbinder M9 8polig, IP64, Aluminium anodisiert/eloxiert, Mit Lichtleiter-Anschluss, typ. $\Delta E = 0,3$, 60kHz, 3 Fa...



MECHANISCHE EIGENSCHAFTEN

Bauform	Quader
Beschichtung Gehäuse	anodisiert/eloxiert
Breite des Sensors	65 mm
Höhe des Sensors	36 mm
Lagertemperatur	-20 °C ... 85 °C
Länge des Sensors	65 mm
Mit Lichtleiter-Anschluss	+
Schutzart (IP)	IP64
Umgebungstemperatur	-20 °C ... 55 °C
Werkstoff des Gehäuses	Aluminium

ELEKTRISCHE EIGENSCHAFTEN

Anzahl der analogen Ausgänge	3
Anzahl der digitalen Eingänge	1
Anzahl der Schaltausgänge	2
Art des Steckkontaktes, Kommunikationsschnittstelle	Female (Buchse)
Ausführung der Kommunikationsschnittstelle	Steckverbinder M5
Ausführung der Schaltfunktion	Gegentakt (Push/Pull)
Ausführung des elektrischen Anschlusses	Steckverbinder M9
Ausführung des Schaltausgangs	PNP/NPN
Bemessungsschaltstrom	100 mA
Bemessungssteuerspeisespannung U_s bei DC	21.6 V ... 26.4 V
Betriebsmittel-Schutzklasse	Schutzklasse 3
Betriebsspannung	21.6 V ... 26.4 V
Einstellverfahren	Parametrierung
Farbmessung LAB	+
Impulsverlängerung	100 ms ... 100 ms
Kontrolle von Selbstleuchtern	+
Kurzschlussfest	+
Leerlaufstrom	160 mA
Maximale Messungsanzahl für Mittelwertbildung	32768
Messfrequenz im Gleichlichtbetrieb	90000 Hz
Messfrequenz im Wechsellichtbetrieb	25000 Hz

ELEKTRISCHE EIGENSCHAFTEN

Mit externem Teach	+
Mit externem Trigger	+
Mit LED-Anzeige	-
Mit Zeitfunktion	+
Polzahl	8
Polzahl der Kommunikationsschnittstelle	4
Schaltfrequenz	60000 Hz
Spannungsart	DC
Standard für Schnittstellen	RS-232
Tastweite	1 mm ... 500 mm
Temperaturdrift	$\Delta X/\Delta T; \Delta Y/\Delta T$ typ. 0,2 digits/°C (< 0,01% / °C)
Überlastschutz	+
Verpolungssicher	+
Zuschaltbare Verstärkerstufen	8

OPTISCHE EIGENSCHAFTEN

Farbabstand	typ. $\Delta E = 0,3$
Farbräume	CIE L*a*b* , CIE L*C*h* , CIE L*u*v* , CIE L*u'v' und CIE xyY
Für Durchlichtanwendungen	+
Gleichlichtbetrieb	+
Lichtart	Weißlicht
Max. Umgebungslicht	5000 lx
Messverfahren für Farb-Detektion	aktives Dreibereichsverfahren
True Color	+
Wechsellichtbetrieb	+

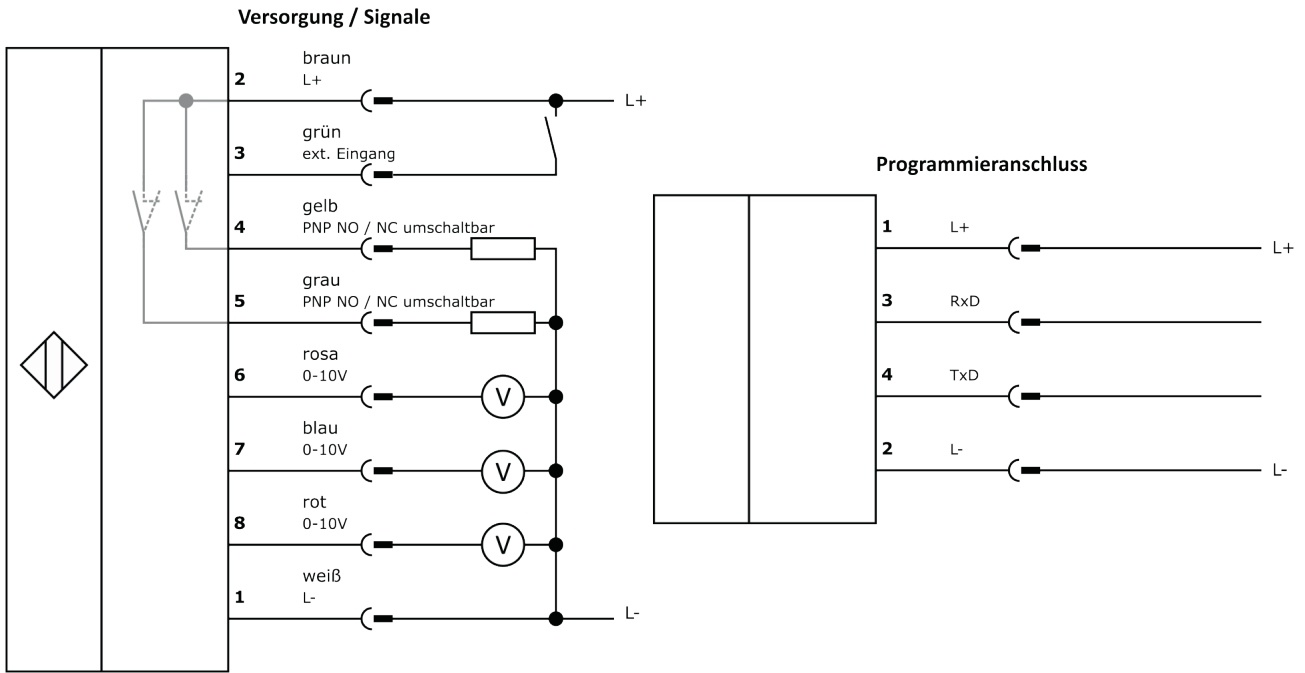
Weiteres

Verpackungsmaße	0.0mm x 0.0mm x 0.0mm
Versandgewicht	0kg
Warennummer	85365019

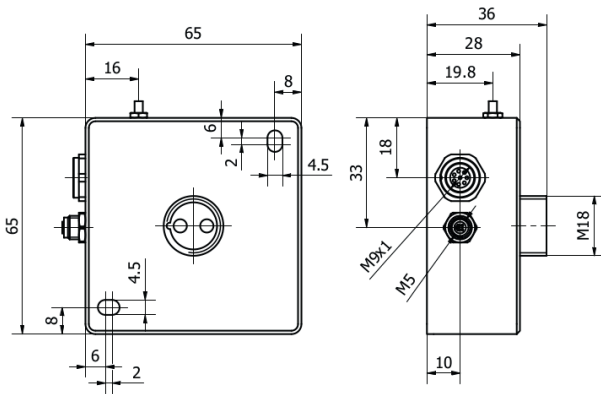
Klassifizierung

ipf Produktgruppe	104
eClass 8.0	27270907
eClass 9.0	27270907
eClass 9.1	27270907
ETIM-5.0	EC001817
ETIM-6.0	EC001817
ETIM-7.0	EC001817

Anschluss



Massbild



Einbau



Einbau / Installation darf nur durch eine Elektrofachkraft erfolgen!

Entsorgung



Software

Die zum Betrieb Ihres Gerätes ggf. erforderliche Software, Treiber oder IO-Dateien können Sie kostenlos auf unserer Homepage herunterladen: www.ipf.de

Sicherheitshinweise

Bitte vergewissern Sie sich vor Inbetriebnahme, dass alle ggf. in der Produktdokumentation aufgeführten Sicherheitshinweise beachtet wurden.

Bei direkter Auswirkung auf die Personensicherheit ist die Anwendung dieser Produkte untersagt.

LED-Lichtsysteme können sehr intensive Strahlung erzeugen, die bei unsachgemäßer Verwendung ggf. die Augen schädigen kann. Für Schäden, die durch unsachgemäßen Gebrauch oder Anschluss entstehen, kann der Hersteller nicht verantwortlich gemacht werden.