

WD534400

WÄCHTER • DREHZAHL

Drehzahlüberwachung, 90x97x22mm, 1-120000 1/min, 230V AC, 24V DC, 2x Relaiskontakt Wechsler, IP20, Kunststoff, Mit Anlaufüberbrückung, Multifunktionsgerät, Parametrierung



MECHANISCHE EIGENSCHAFTEN

Breite	22.5 mm
Geeignet für Hutschienenmontage	+
Höhe	90 mm
Lagertemperatur	-20 °C ... 60 °C
Montageart	Hutschiene 35 mm
Schutzart (IP)	IP20
Tiefe	97 mm
Umgebungstemperatur	-20 °C ... 60 °C
Werkstoff des Gehäuses	Kunststoff

ELEKTRISCHE EIGENSCHAFTEN

Anlaufüberbrückungszeit	1 s ... 50 s
Anzahl der Ausgänge	2
Anzahl der Ausgänge, Meldefunktion, unverzögert, kontaktbehafet	2
Ausführung der Schaltfunktion	Wechsler
Ausführung des Schaltausgangs	Relaiskontakt
Bemessungsschaltstrom	3000 mA
Bemessungssteuerspeisespannung U_s bei AC 50 Hz	230 V ... 230 V
Bemessungssteuerspeisespannung U_s bei DC	24 V ... 24 V
Bereitschaftsverzögerung	400 ms
Eingangsspannung bei AC 50 Hz	184 V ... 253 V
Eingangsspannung bei DC	20.4 V ... 28.8 V
Einstellbereich	120000 mm ... 1 mm
Einstellverfahren	Parametrierung
Funktion Drehzahlüberwachung	+
Funktion Stillstandsüberwachung	+
Geberversorgungsspannung	24 V
Geberversorgungsstrom	20 mA
Geberversorgungsspannungsart	DC
Leistungsaufnahme	4 VA
Messbereich Drehzahl	1 1/min ... 120000 1/min
Mindestimpulslänge	0.02 ms
Mit LED-Anzeige	+

ELEKTRISCHE EIGENSCHAFTEN

Schaltspannung	230 V
Spannungsart zur Betätigung	DC

SONSTIGE EIGENSCHAFTEN

Mit Anlaufüberbrückung	+
Mit Geberversorgung	+
Multifunktionsgerät	+
SIL gemäß IEC 61508	0

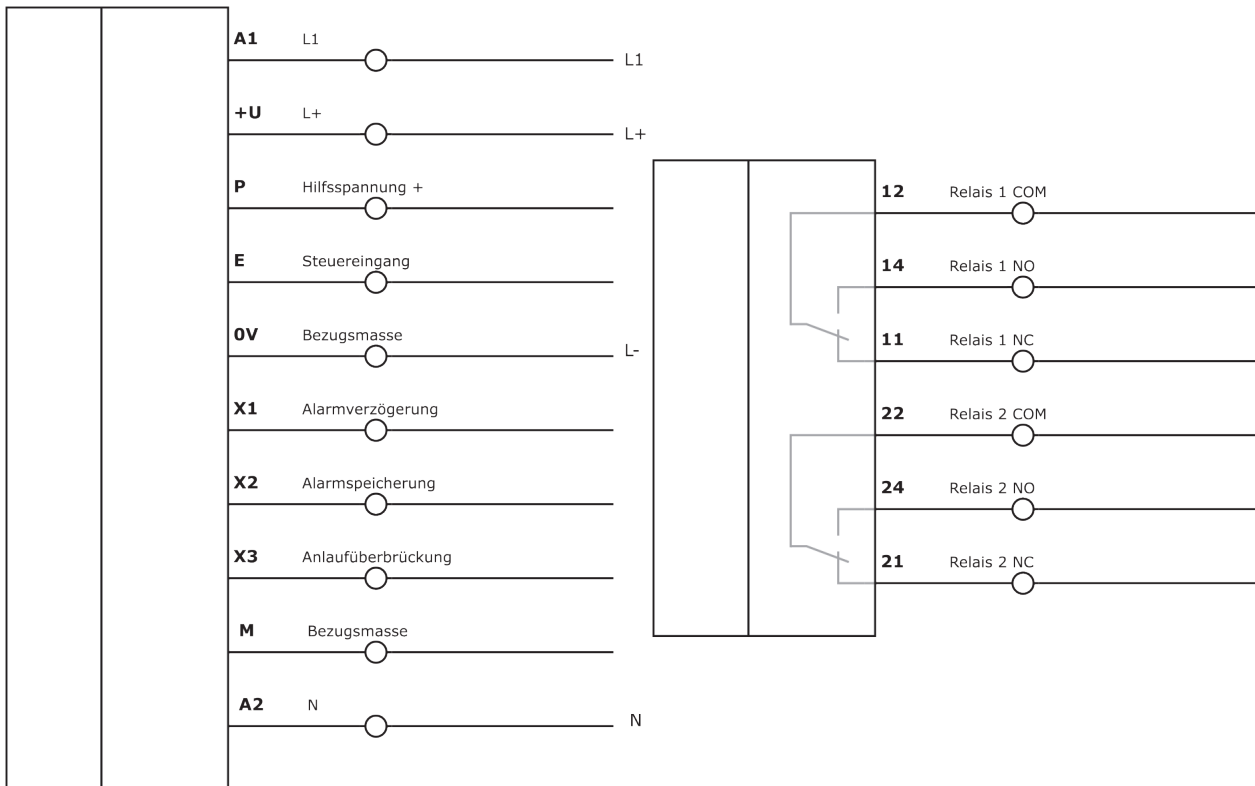
Weiteres

Verpackungsmaße	145.0mm x 45.0mm x 170mm
Versandgewicht	0.27kg
Warennummer	90292038

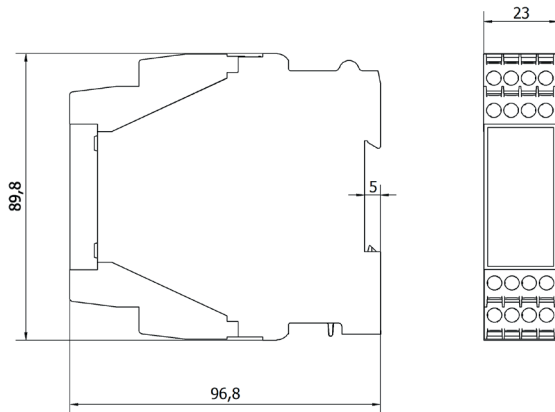
Klassifizierung

ipf Produktgruppe	650
eClass 8.0	27371811
eClass 9.0	27371811
eClass 9.1	27371811
ETIM-5.0	EC001448
ETIM-6.0	EC001448
ETIM-7.0	EC001448

Anschluss



Massbild



Einbau



Einbau / Installation darf nur durch eine Elektrofachkraft erfolgen!

Entsorgung



Sicherheitshinweise

Bitte vergewissern Sie sich vor Inbetriebnahme, dass alle ggf. in der Produktdokumentation aufgeführten Sicherheitshinweise beachtet wurden.

Bei direkter Auswirkung auf die Personensicherheit ist die Anwendung dieser Produkte untersagt.

LED-Lichtsysteme können sehr intensive Strahlung erzeugen, die bei unsachgemäßer Verwendung ggf. die Augen schädigen kann. Für Schäden, die durch unsachgemäßen Gebrauch oder Anschluss entstehen, kann der Hersteller nicht verantwortlich gemacht werden.