

YM220100

MECHANICKÉ SENZORY • INTEGROVANÁ TLAČÍTKA

Snímač Mechanický, Tlačítko, M22x1 20dlouhé, 22,5mm, 24V DC, -40-75°C, Kontakt relé Spínací kontakt, Jednotlivé vodiče 6pólový 500m, IP68, V4A, S LED zobrazením



MECHANICKÉ VLASTNOSTI

Barva čelního kroužku	Chrómový
Délka	20 mm
Délka kabelu	500 mm
Délka závitu	12 mm
Design	Válec, závit
Design čochky	Kruhový
Design tlačítka	ploché
Druh krytí (IP)	IP68
Materiál čelního kroužku	Kov
Materiál krytu	Ušlechtilá ocel 1.4404
Max. utahovací moment	1 Nm
Okolní teplota	-40 °C ... 75 °C
Ovládací síla	2 N ... 6 N
Průměr otvoru	22.5 mm
Rozměr závitu metricky	22
Stoupání závitu	1 mm

ELEKTRICKÉ VLASTNOSTI

Chráněné proti přepólování	+
Druh napětí	AC/DC
Jmenovité napájecí napětí pro řídicí obvody Us při DC	24 V ... 24 V
Jmenovitý spínací proud	200 mA
Lze osvětlit	+
Napájecí napětí žárovky	24 V
Odolné proti zkratům	+
Počet kontaktů jako pracovních kontaktů	1
Počet pólů	6
Pokles napětí	2.5 V
Proud naprázdno	20 mA
Provedení elektrické přípojky	Jednotlivé vodiče
Provedení spínací funkce	Spínací kontakt
Provedení spínacího výstupu	Kontakt relé
S LED zobrazením	+

ELEKTRICKÉ VLASTNOSTI

Snímací	+
Spínací funkce, blokující	-

OSTATNÍ VLASTNOSTI

S čelním kroužkem	+
-------------------	---

43.0mm x 43.0mm x 105.0mm

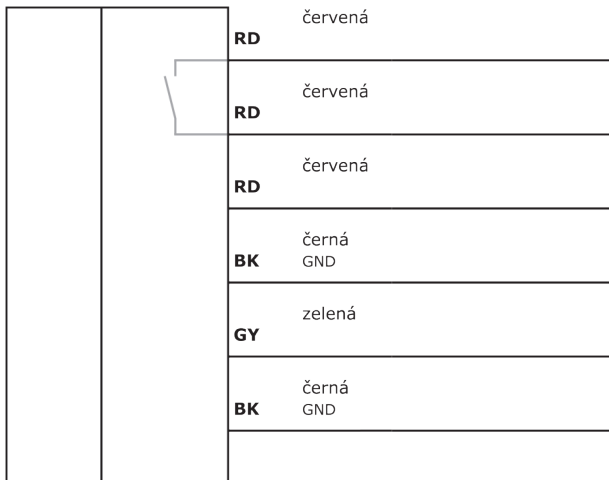
0.06kg

85365019

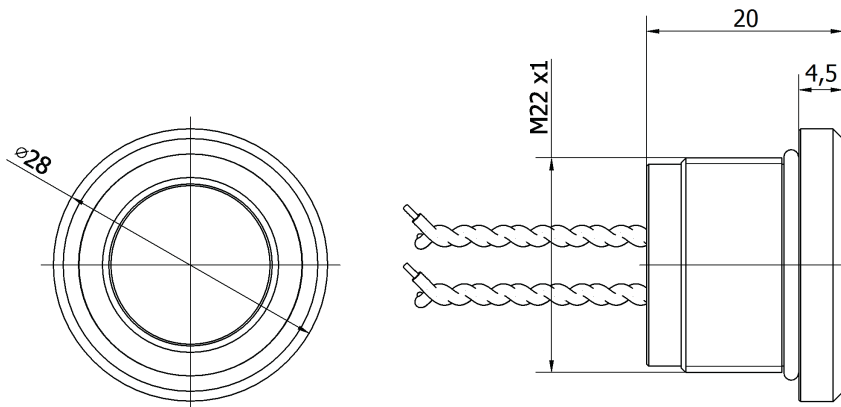
690

eClass 8.0	27371228
eClass 9.0	27371228
eClass 9.1	27371228
ETIM-5.0	EC001028
ETIM-6.0	EC001028
ETIM-7.0	EC001028

Přípojka



Rozměrový výkres



Montáž



Montáž / instalaci smí provádět pouze kvalifikovaný elektrikář!

Likvidace



Bezpečnostní pokyny

Před uvedením do provozu prosím zkontrolujte, zda byly dodrženy veškeré bezpečnostní pokyny, které jsou případně uvedené v dokumentaci výrobku.

Nikdy nepoužívejte tato zařízení v aplikacích, kde bezpečnost osob závisí na jejich funkčnosti.

Systemy LED osvětlení mohou generovat intenzivní UV záření, které může při nesprávném použití poškodit oči. Výrobce nemůže nést odpovědnost za škody vzniklé v důsledku nesprávného použití či připojení.