

NG530002

Beschreibung

Die Netzspannung (85 ... 264V AC) wird mittels eines integrierten Schaltnetzteils auf die Ausgangsspannung von 24V DC umgewandelt. Diese steht an den bezeichneten Klemmen als Versorgungsspannung, z.B. für Sensoren, zur Verfügung.

Das Schaltsignal eines angeschlossenen Sensors steuert bei dem Netzteil NG530002 das entsprechende Ausgangsrelais an. Der Schaltzustand des Relais wird jeweils durch eine gelbe LED angezeigt.

Es können sowohl PNP- als auch NPN-Sensoren angeschlossen werden, dazu sind auf der internen Platine die Steckbrücken entsprechend zu positionieren. Ein elektronischer Überlastschutz ist integriert.

Die Montage erfolgt auf einer 35mm Normschiene.

Die Anschlussklemmen sind für Leitungen bis 2,5mm² ausgelegt.



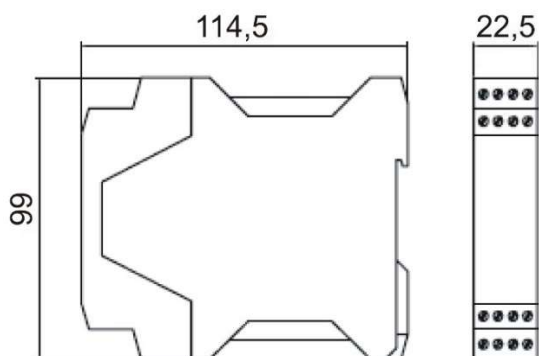
TECHNISCHE DATEN

Ausgangsspannung	24V DC
Restwelligkeit	1%
Ausgangsstrom (I _{nenn})	100mA
Ausgangssignal (Relais)	2 x Wechsler / 2 x 6A
Eingangsspannung	85 ... 264V AC
Eingangsfrequenz	47 ... 63Hz
Anzeige (Betrieb)	LED grün
Anzeige (Signal)	2 x LED gelb
Abmessungen	22,5 x 99 x 114,5mm
Material (Gehäuse)	Kunststoff
Temperatur (Betrieb)	0 ... +50°C
Temperatur (Lagerung)	-20 ... +70°C
Schutzart (EN 60529)	IP 20
Anschluss	Klemmen
Montage	35mm DIN-Schiene

ANSCHLUSS

Klemme-Nr.	Funktion	Klemme-Nr.	Funktion
1	Relais 1 COM	9	24V DC (+SV)
2	Relais 1 Schließer	10	Eingang E1
3	Relais 1 Öffner	11	Eingang E2
4	n.c.	12	0V (-SV)
5	Relais 2 COM	13	L1 (230V AC)
6	Relais 2 Schließer	14	n.c.
7	Relais 2 Öffner	15	n.c.
8	n.c.	16	N (230V AC)

MASSBILD



Inbetriebnahme und Anschluss von PNP und NPN-Sensoren

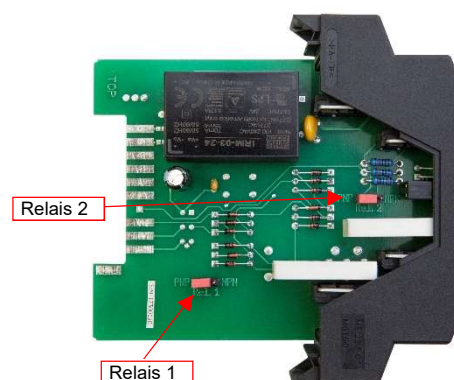
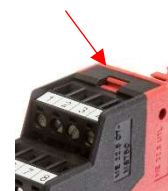
Wichtiger Hinweis:

Nehmen Sie das Gerät nur dann in Betrieb, wenn beide Gehäuseteile miteinander verbunden sind!

Das Gerät ist im Auslieferungszustand für den Anschluss von PNP-Sensoren vorgesehen.

Wenn Sie NPN-Sensoren anschließen möchten, gehen Sie wie folgt vor:

1. Drücken Sie mit einem Schraubendreher o.ä. zunächst einen Halteclip ein und ziehen Sie den schwarzen Teil des Gehäuses soweit nach oben, dass der Halteclip die Gehäuseteile nicht mehr arretiert.
2. Drücken Sie nun den Halteclip auf der gegenüberliegenden Seite ein und ziehen Sie den schwarzen Teil des Gehäuses ebenfalls soweit nach oben, dass der Halteclip die Gehäuseteile nicht mehr arretiert.
3. Ziehen Sie nun das schwarze Gehäuseteil mit der Platine gerade aus dem roten Gehäuseteil heraus.
4. Ziehen Sie die im Bild gekennzeichneten Steckbrücken für Betrieb mit NPN Sensoren ab und stecken Sie sie auf die beiden rechten PINS.
5. Stecken Sie die Platine in die Führungsschiene des roten Gehäuseteils und schieben Sie sie gerade in das Gehäuse.
6. Achten Sie darauf, dass die Halteclips beide Gehäuseteile wieder fest arretieren.



SICHERHEITSHINWEISE

Bitte vergewissern Sie sich vor Inbetriebnahme, dass alle ggf. in der Produktdokumentation aufgeführten Sicherheitshinweise beachtet wurden!

Bei direkter Auswirkung auf die Personensicherheit ist die Anwendung dieser Produkte untersagt.