

## KY98C966

Kapazitiver Taster  
für Frontplattenausschnitt Ø22,5mm

### / lange Lebensdauer

mehrere 100 Millionen Schaltspiele

### / wasserdicht

Schutzart IP69k, dampfstrahlfest,  
Vollverguss mit Spezialgießharz

### / schaltet auf Berührung

hoher Bedienkomfort, kein Betätigungsdruck notwendig

### / schlagfest - vandalensicher

Schutzgrad IK08, keine Zerstörung durch Schläge auf  
die Tastfläche

### / optische Rückmeldung

durch roten und grünen LED-Ring

### / verpolungssicher

### / Anschluss über 4-poligen M8-Stecker



### Beschriftung



„START“

Andere Beschriftungen ab einer Mindeststückzahl  
von 25 Stück auf Anfrage.

### Technische Daten

Betriebsspannung $U_B$	24V DC $\pm 20\%$
Stromaufnahme (ohne Last)	$\leq 30\text{mA}$ (bei $U_B = 24\text{V}$ )
Spannungsabfall	2,5V (bei 200mA)
Kontaktbelastbarkeit	400mA
Ausgang	Relais Schließer
Schaltzustandsanzeige	LED-Ring, rot
Leuchtanzeige	LED-Ring, grün
Verpolungsschutz	für + und -
Umgebungstemperatur	-30 ... +70°C
Schutzart (Dichtigkeit)	Front IP69k, Rückseite IP67 (nach EN 60529)
Schutzart (Schlagfestigkeit)	IK08 (5 Joule, 1,7kg)
Anzugsmoment (max.)	1Nm
Material	Außenring: Aluminium eloxiert Taster: Polycarbonat, UV-beständig, bruchsicher
Betätigungsart	kapazitiv
Betätigungskraft	0N

### LED-Zustandsanzeige:

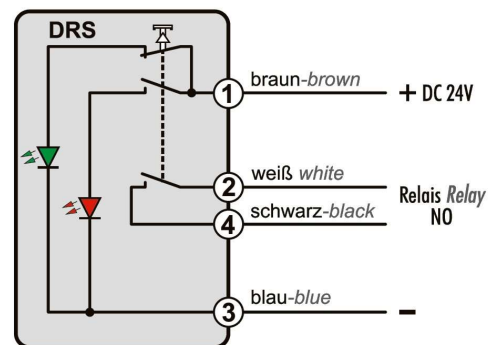
Bei Berührung der Tastfläche erlischt die grüne LED und die rote LED leuchtet.

### SICHERHEITSHINWEISE:

Bitte vergewissern Sie sich vor Inbetriebnahme, dass alle ggf. in der Produktdokumentation aufgeführten Sicherheitshinweise beachtet wurden!

Bei direkter Auswirkung auf die Personensicherheit ist die Anwendung dieser Produkte untersagt.

### Elektrischer Anschluss



### Maßskizze

