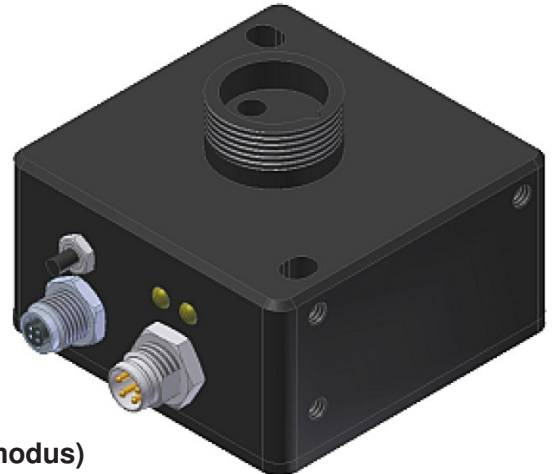
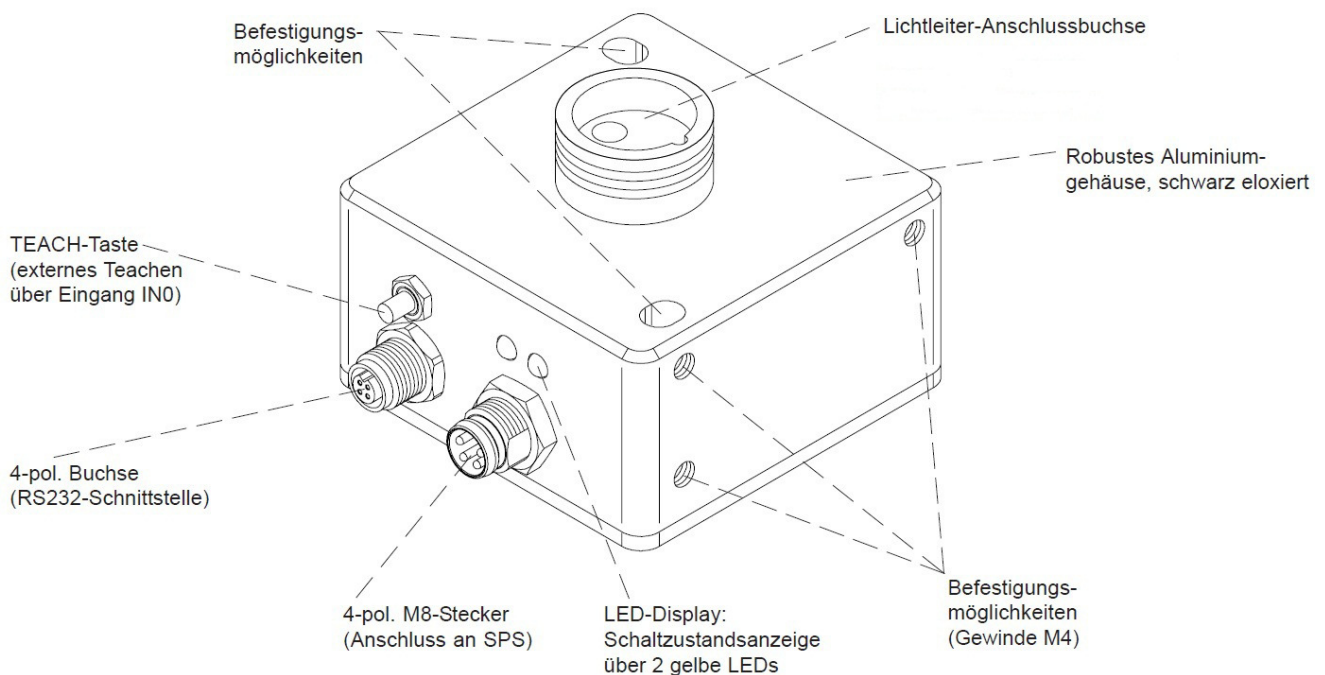


Abmessungen 50 x 50 x 36mm

Messbereich 1 ... 500mm



- ✓ Große Auswahl an Lichtleitern
- ✓ Bis zu 3 Farben abspeicherbar (max. 31 im Gruppenmodus)
- ✓ Farb-, Kontrast- und Graustufenerkennung
- ✓ Fremdlichtunempfindlich
- ✓ Schaltfrequenz bis 35 kHz
- ✓ Mehrere TEACH-Möglichkeiten (über PC, SPS oder Taster)
- ✓ Schaltzustandsanzeige über 2 gelbe LED
- ✓ Mittelwertbildung zuschaltbar (von 1 bis über 32000 Werte)
- ✓ Farbkontrolle von Selbstleuchtern (LED, Halogenlampen, Displays, ...)
- ✓ 3-Farbfiterdetektor (True Color Detektor: "Farben sehen wie der Mensch")
- ✓ Kompaktes Aluminiumgehäuse
- ✓ Helligkeitsregelung zuschaltbar
- ✓ Verschiedene Auswertalgorithmen aktivierbar

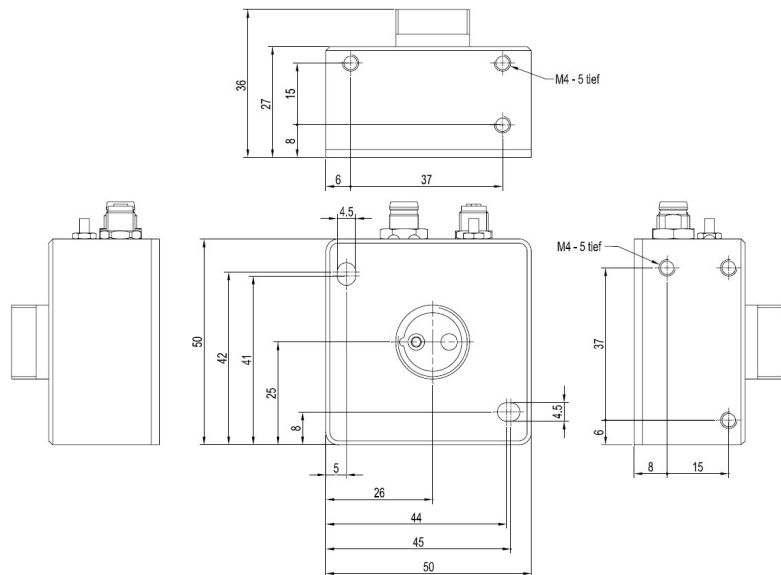


Artikel-Nr.

OF500180

Variante

Farbsensor



TECHNISCHE DATEN

Objektabstand

mit Reflexlicht – Lichtleiter: typ. 1...25 mm
 (abhängig vom verwendeten Reflexlicht – Lichtleiter)
 mit Durchlicht – Lichtleiter: typ. 10...500 mm
 (abhängig vom verwendeten Durchlicht – Lichtleiter + Aufsatzoptik)

Ausgang

2 x pnp/npn, no/nc

Lichtfleckgröße

typ. \varnothing 0,2 ... 20 mm
 (abhängig vom verwendeten Lichtleiter + Aufsatzoptik)

Betriebsspannung

24V DC, $\pm 10\%$

Stromaufnahme (ohne Last)

 $\leq 160\text{mA}$

Ausgangsstrom (max. Last)

 $\leq 100\text{mA}$

Schaltfrequenz

DC-Betrieb $\leq 35\text{kHz}$, AC-Betrieb $\leq 20\text{kHz}$

Anzeige (Signal)

2 x LED, gelb

Eingang

Extern TEACH-In

Kurzschlussfest

+

Verpolungssicher

+

Sendeelement

1 x superhelle Weißlicht LED

Teach - Taste

zum externen Einlernen

Schnittstelle

RS232

Abmessungen

65 x 65 x 36mm

Material (Gehäuse)

Aluminium, schwarz eloxiert

Temperatur (Betrieb)

 $-20 \dots +55^\circ\text{C}$

Schutzart (EN60529)

IP 54

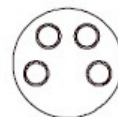
Anschlusszubehör

für SPS: z.B. VK200375

für PC: z.B. VK207F44

Anschluss:

Pin:	Aderfarbe:	Belegung:
1	braun	+24V DC ($\pm 10\%$)
2	weiß	Out0
3	blau	GND (0V)
4	schwarz	Out1



Sicherheitshinweis:

Bei direkter Auswirkung auf die Personensicherheit ist die Anwendung dieser Produkte untersagt.