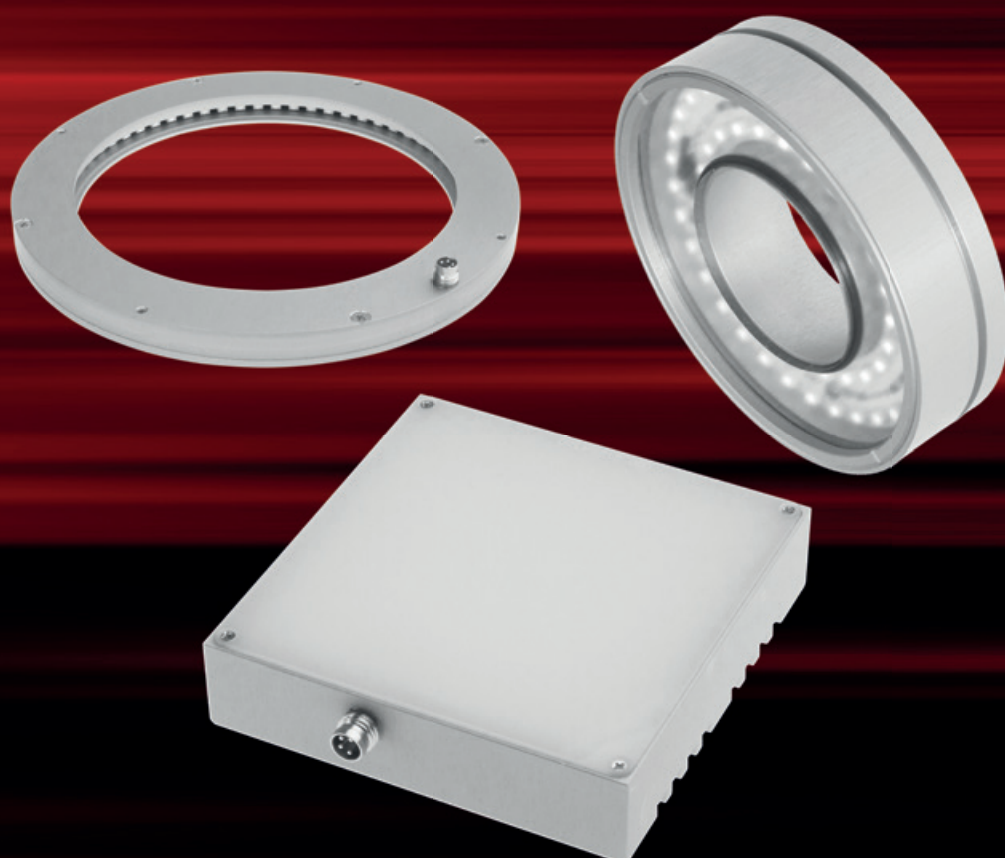




KATALOG

KAMERALEUCHTEN



SICHERHEITSHINWEISE

Bitte vergewissern Sie sich vor Inbetriebnahme, dass alle ggf. in der Produktdokumentation aufgeführten Sicherheitshinweise beachtet wurden!

Bei direkter Auswirkung auf die Personensicherheit ist die Anwendung dieser Produkte untersagt.

LED-Lichtsysteme können sehr intensive Strahlung erzeugen, die bei unsachgemäßer Verwendung ggf. die Augen schädigen kann. Für Schäden, die durch unsachgemäßen Gebrauch oder Anschluss entstehen, kann der Hersteller nicht verantwortlich gemacht werden.



GLOSSAR

AUFLICHT

Aus Richtung der Kamera abgestrahlt und daher über der Objektebene liegend.

BANDPASSFILTER

Als Bandpass wird in der Optik ein Filter bezeichnet, welcher nur Signale eines Frequenzbands passieren lässt. Die Frequenzbereiche unterhalb und oberhalb des Durchlassbereiches werden dabei gesperrt oder deutlich abgeschwächt. Bandpassfilter für sichtbare Wellenlängen sind Farbfilter welche sehr schmalbandig ausgeführt werden.

BELEUCHTUNGSGEOMETRIE

Die Beleuchtungsgeometrie beschreibt die Form der Beleuchtung, also z.B. Flächenbeleuchtung, Ringbeleuchtung, Spotbeleuchtung.

DURCHLICHT

Eine hinter der Objektebene und gegenüber der Kamera platzierte Beleuchtung.

FLUORESZENZ

Bei der Fluoreszenz emittiert ein Material Licht während es angeregt wird, dieses Leuchten endet jedoch direkt nach der Bestrahlung.

HELLFELD

Eine Form der Auflichtbeleuchtung bei welcher die Beleuchtung so ausgerichtet wird, dass das Licht direkt in die Kamera zurückreflektiert wird.

POLARISATION

Die Polarisation beschreibt Licht, dessen Schwingung auf eine einzige Schwingungsrichtung begrenzt wird.

POLARISATIONSFILTER

Ein Filter vor der Beleuchtung lässt nur eine Schwingungsrichtung des Lichts durch und blockiert alle anderen.

REFLEXIONSGESETZ

Einfallswinkel des Lichtes = Ausfallswinkel des Lichtes

TELEZENTRIE

Durch die Verwendung eines optischen Systems vor einer divergenten Strahlenquelle wird ein kollimierter Strahlenverlauf erzeugt. Die Strahlen sind somit vollkommen parallel zueinander.

KAMERA FLÄCHENLEUCHTEN

Artikelnr.	Abmessungen	Werkstoff des Gehäuses	Schutzart (IP)	Öffnungswinkel	Betriebsspannung	Lichtart	Seite
ED1B0670	20 x 127 x 127mm	Aluminium	IP67	120°	24V DC	Blaulicht	8
ED1B0770	20 x 127 x 127mm	Aluminium	IP67	120°	24V DC	Rotlicht unpolarisiert	8
ED1E0670	12 x 150 x 150mm	Aluminium	IP54	100°	21,6V ... 26,4V DC	Blaulicht	8
ED1E0870	12 x 150 x 150mm	Aluminium	IP54	100°	21,6V ... 26,4V DC	Grünlicht	8
ED1E0I70	12 x 150 x 150mm	Aluminium	IP54	100°	21,6V ... 26,4V DC	Infrarotlicht	9
ED1E0770	12 x 150 x 150mm	Aluminium	IP54	100°	21,6V ... 26,4V DC	Rotlicht polarisiert	9
ED1E0170	12 x 150 x 150mm	Aluminium	IP54	100°	21,6V ... 26,4V DC	Weißlicht	9
ED1E0970	12 x 150 x 150mm	Aluminium	IP54	100°	21,6V ... 26,4V DC	Gelblicht	9
EDLE0670	12 x 250 x 150mm	Aluminium	IP54	100°	21,6V ... 26,4V DC	Blaulicht	10
EDLE0870	12 x 250 x 150mm	Aluminium	IP54	100°	21,6V ... 26,4V DC	Grünlicht	10
EDLE0I70	12 x 250 x 150mm	Aluminium	IP54	100°	21,6V ... 26,4V DC	Infrarotlicht	10
EDLE0770	12 x 250 x 150mm	Aluminium	IP54	100°	21,6V ... 26,4V DC	Rotlicht unpolarisiert	10
EDLE0170	12 x 250 x 150mm	Aluminium	IP54	100°	21,6V ... 26,4V DC	Weißlicht	11
EDLE0970	12 x 250 x 150mm	Aluminium	IP54	100°	21,6V ... 26,4V DC	Gelblicht	11

KAMERA SPOTLEUCHTEN

Artikelnr.	Abmessungen	Werkstoff des Gehäuses	Schutzart (IP)	Öffnungswinkel	Betriebsspannung	Lichtart	Seite
AO000463	34 x 86 x 34mm	Aluminium	IP67	120°	24V DC	Weißlicht	14
AO000480	152mm / Ø61mm	Aluminium	IP50	0.08°	12V ... 24V DC	Grünlicht	14
ESK00140	65 x 100 x 100mm	Aluminium	IP64	80°	19V ... 30V DC	Weißlicht	14
ESK00141	65 x 100 x 100mm	Aluminium	IP64	31°	19V ... 30V DC	Weißlicht	14
ESK00142	65 x 100 x 100mm	Aluminium	IP64	49°	19V ... 30V DC	Weißlicht	15
ESK00I40	65 x 100 x 100mm	Aluminium	IP64	14°	19V ... 30V DC	Infrarotlicht	15
EQ410170	33 x 41 x 33mm	Aluminium	IP00	140°	24V DC	Weißlicht	15
ES350120	74mm / Ø35mm	Aluminium	IP64	26°	19V ... 30V DC	Weißlicht	15

KAMERA LINIENLEUCHTEN

Artikelnr.	Abmessungen	Werkstoff des Gehäuses	Schutzart (IP)	Öffnungswinkel	Betriebsspannung	Lichtart	Seite
EL400670	28 x 410 x 18mm	Aluminium	IP54	100°	21,6V ... 26,4V DC	Blaulicht	18
EL400870	28 x 410 x 18mm	Aluminium	IP54	100°	21,6V ... 26,4V DC	Grünlicht	18
EL400I70	20 x 410 x 18mm	Aluminium	IP54	100°	21,6V ... 26,4V DC	Infrarotlicht	18
EL400770	28 x 410 x 18mm	Aluminium	IP54	100°	21,6V ... 26,4V DC	Rotlicht unpolarisiert	18
EL400U70	20 x 410 x 18mm	Aluminium	IP54	100°	21,6V ... 26,4V DC	Ultraviolett	19
EL400170	28 x 410 x 18mm	Aluminium	IP54	100°	21,6V ... 26,4V DC	Weißlicht	19
EL400970	20 x 410 x 18mm	Aluminium	IP54	100°	21,6V ... 26,4V DC	Gelblicht	19

KAMERA RINGLEUCHTEN

Artikelnr.	Abmessungen	Werkstoff des Gehäuses	Schutzart (IP)	Öffnungswinkel	Betriebsspannung	Lichtart	Seite
ER1E8I40	39mm / Ø156mm	Aluminium	IP67	90°	19V ... 30V DC	Infrarotlicht	22
ER700670	92mm / Ø80mm	Aluminium	IP54	120°	21,6V ... 26,4V DC	Blaulicht	22
ER700870	92mm / Ø80mm	Aluminium	IP54	120°	21,6V ... 26,4V DC	Grünlicht	22
ER700I70	92mm / Ø80mm	Aluminium	IP54	90°	21,6V ... 26,4V DC	Infrarotlicht	22
ER700770	92mm / Ø80mm	Aluminium	IP54	120°	21,6V ... 26,4V DC	Rotlicht unpolarisiert	23

KAMERA RINGLEUCHTEN

Artikelnr.	Abmessungen	Werkstoff des Gehäuses	Schutzart (IP)	Öffnungswinkel	Betriebsspannung	Lichtart	Seite
ER700U70	92mm / Ø80mm	Aluminium	IP54	45°	21,6V ... 26,4V DC	Ultraviolett	23
ER700170	92mm / Ø80mm	Aluminium	IP54	120°	21,6V ... 26,4V DC	Weißlicht	23
ER700970	92mm / Ø80mm	Aluminium	IP54	120°	21,6V ... 26,4V DC	Gelblicht	23

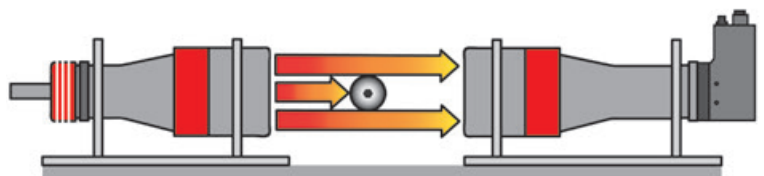
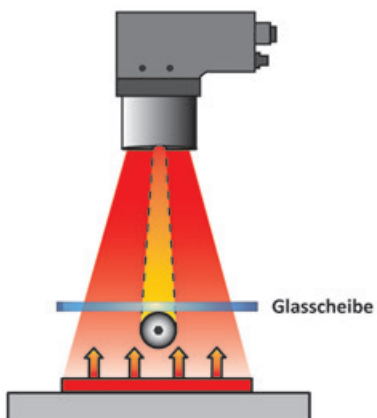
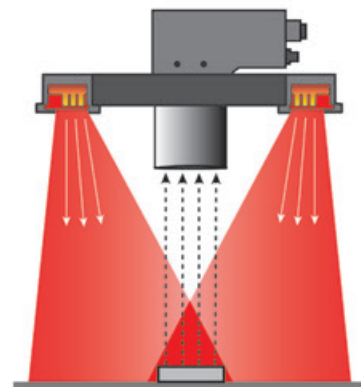
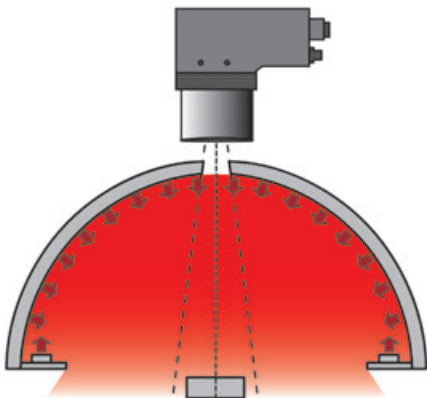
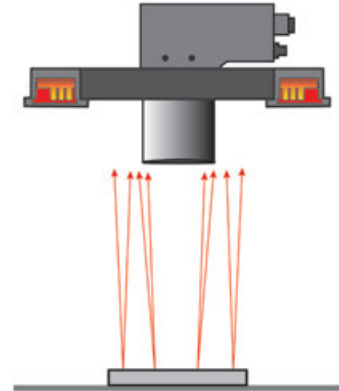
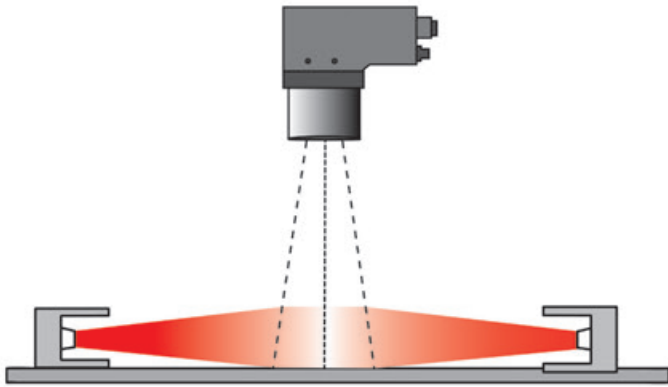
KAMERA DOMLEUCHTEN

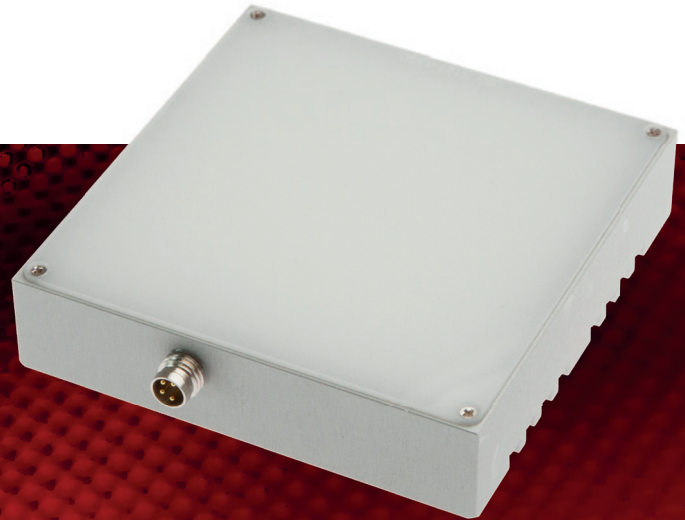
Artikelnr.	Abmessungen	Werkstoff des Gehäuses	Schutzart (IP)	Öffnungswinkel	Betriebsspannung	Lichtart	Seite
AO000530	20mm / Ø172mm	Aluminium	IP00	120°	24V DC	Weißlicht	26
EE500670	50 x 100 x 100mm	Aluminium	IP20	160°	21,6V ... 26,4V DC	Blaulicht	26
EE500870	50 x 100 x 100mm	Aluminium	IP20	160°	21,6V ... 26,4V DC	Grünlicht	26
EE500I70	50 x 100 x 100mm	Aluminium	IP20	160°	21,6V ... 26,4V DC	Infrarotlicht	26
EE500770	50 x 100 x 100mm	Aluminium	IP20	160°	21,6V ... 26,4V DC	Rotlicht unpolarisiert	27
EE500170	50 x 100 x 100mm	Aluminium	IP20	160°	21,6V ... 26,4V DC	Weißlicht	27

KAMERA DUNKELFELBLEUCHTEN

Artikelnr.	Abmessungen	Werkstoff des Gehäuses	Schutzart (IP)	Öffnungswinkel	Betriebsspannung	Lichtart	Seite
EF750670	12 x 150 x 150mm	Aluminium	IP54	10°	21,6V ... 26,4V DC	Blaulicht	30
EF750870	12 x 150 x 150mm	Aluminium	IP54	10°	21,6V ... 26,4V DC	Grünlicht	30
EF750I70	12 x 150 x 150mm	Aluminium	IP54	10°	21,6V ... 26,4V DC	Infrarotlicht	30
EF750770	12 x 150 x 150mm	Aluminium	IP54	10°	21,6V ... 26,4V DC	Rotlicht unpolarisiert	30
EF750170	12 x 150 x 150mm	Aluminium	IP54	10°	21,6V ... 26,4V DC	Weißlicht	31
ED250170	12 x 250 x 250mm	Aluminium	IP54	100°	21,6V ... 26,4V DC	Weißlicht	31
ED610171	20 x 87 x 47mm	Aluminium	IP67	120°	24V DC	Weißlicht	31
ED870171	20 x 87 x 87mm	Aluminium	IP67	120°	24V DC	Weißlicht	31

BELEUCHTUNGSARTEN



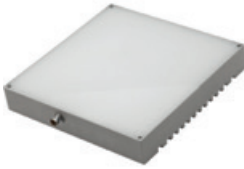
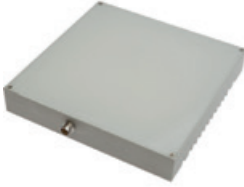

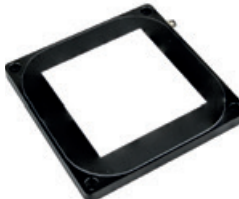


- / Flimmerfreie Beleuchtung
- / Leistungsstark
- / Selektierte LED und Komponenten
- / Permanent-, Schalt- oder Blitzbetrieb
- / Einfache Integration
- / Großes Zubehörprogramm
- / Breites Spektrum an Wellenlängen verfügbar
- / Integrierte Controller

KAMERA **FLÄCHENLEUCHTEN**

Flächenbeleuchtungen sind als Auf- oder Durchlicht einsetzbar. Sie erzeugen je nach Streuscheibenvorsatz und verwendeten LED ein homogenes, diffuses oder ein fokussiertes Licht um Merkmale von Prüfobjekten besonders hervorzuheben. Wegen Ihrer Bauform können Sie nahezu beliebig um das zu prüfende Objekt herum eingesetzt werden.

- / Oberflächeninspektion
- / Konturüberwachung im Durchlicht

Artikelnr.	ED1B0670	ED1B0770	ED1E0670	ED1E0870
Produktbild				

TECHNISCHE DATEN

Mechanische Eigenschaften

Abmessungen	127 × 127 × 20mm	127 × 127 × 20mm	150 × 150 × 12mm	150 × 150 × 12mm
Bauform	Quader	Quader	Quader	Quader
Werkstoff Frontscheibe	Acrylglas	Acrylglas	PMMA	PMMA
Schutzart (IP)	IP67	IP67	IP54	IP54
Umgebungstemperatur	10°C ... 50°C	10°C ... 50°C	10°C ... 30°C	10°C ... 30°C
Werkstoff des Gehäuses	Aluminium	Aluminium	Aluminium	Aluminium

Elektrische Eigenschaften

Ausführung des elektrischen Anschlusses	Steckverbinder M8	Steckverbinder M8	M8-Stecker	M8-Stecker
Lampenleistung	12.48W	8.9W	10W	10W
Betriebsspannung	24V DC	24V DC	21.6V ... 26.4V DC	21.6V ... 26.4V DC
Polzahl	4	4	4	4
Schutzklasse	III	III	III	III
Bemessungsbetriebsstrom	510mA	370mA	600mA	600mA

Sonstige Eigenschaften

Risikogruppe	0	0	3	3
--------------	---	---	---	---

Optische Eigenschaften

Öffnungswinkel	120°	120°	100°	100°
Farbtemperatur	–	–	–	–
Lichtart	Blaulicht	Rotlicht unpolarisiert	Blaulicht	Grünlicht

Verweise

Anschlussbilder	Seite 32, Nr. 1	Seite 32, Nr. 1	Seite 32, Nr. 3	Seite 32, Nr. 3
Maßbild	Seite 33, Nr. 4	Seite 33, Nr. 5	Seite 33, Nr. 6	Seite 33, Nr. 10

Artikelnr.	ED1E0170	ED1E0770	ED1E0170	ED1E0970
Produktbild				

TECHNISCHE DATEN

Mechanische Eigenschaften

Abmessungen	150 × 150 × 12mm	150 × 150 × 12mm	150 × 150 × 12mm	150 × 150 × 12mm
Bauform	Quader	Quader	Quader	Quader
Werkstoff Frontscheibe	PMMA	PMMA	PMMA	PMMA
Schutzart (IP)	IP54	IP54	IP54	IP54
Umgebungstemperatur	10°C ... 30°C	10°C ... 30°C	10°C ... 30°C	10°C ... 30°C
Werkstoff des Gehäuses	Aluminium	Aluminium	Aluminium	Aluminium

Elektrische Eigenschaften

Ausführung des elektrischen Anschlusses	M8-Stecker	M8-Stecker	M8-Stecker	M8-Stecker
Lampenleistung	10W	10W	10W	10W
Betriebsspannung	21.6V ... 26.4V DC	21.6V ... 26.4V DC	21.6V ... 26.4V DC	21.6V ... 26.4V DC
Polzahl	4	4	4	4
Schutzklasse	III	III	III	III
Bemessungsbetriebsstrom	600mA	400mA	600mA	600mA

Sonstige Eigenschaften

Risikogruppe	3	3	3	3
--------------	---	---	---	---

Optische Eigenschaften

Öffnungswinkel	100°	100°	100°	100°
Farbtemperatur	–	–	5000K	–
Lichtart	Infrarotlicht	Rotlicht polarisiert	Weißlicht	Gelblicht

Verweise

Anschlussbilder	Seite 32, Nr. 3	Seite 32, Nr. 3	Seite 32, Nr. 3	Seite 32, Nr. 3
Maßbild	Seite 33, Nr. 10	Seite 33, Nr. 10	Seite 33, Nr. 10	Seite 33, Nr. 10

Artikelnr.

EDLE0670

EDLE0870

EDLE0170

EDLE0770

Produktbild



TECHNISCHE DATEN

Mechanische Eigenschaften

Abmessungen	250 × 150 × 12mm	250 × 150 × 12mm	250 × 150 × 12mm	250 × 150 × 12mm
Bauform	Quader	Quader	Quader	Quader
Werkstoff Frontscheibe	PMMA	PMMA	PMMA	PMMA
Schutzart (IP)	IP54	IP54	IP54	IP54
Umgebungstemperatur	10°C ... 30°C	10°C ... 30°C	10°C ... 30°C	10°C ... 30°C
Werkstoff des Gehäuses	Aluminium	Aluminium	Aluminium	Aluminium

Elektrische Eigenschaften

Ausführung des elektrischen Anschlusses	M8-Stecker	M8-Stecker	M8-Stecker	M8-Stecker
Lampenleistung	22W	22W	22W	14.4W
Betriebsspannung	21.6V ... 26.4V DC	21.6V ... 26.4V DC	21.6V ... 26.4V DC	21.6V ... 26.4V DC
Polzahl	4	4	4	4
Schutzklasse	III	III	III	III
Bemessungsbetriebsstrom	916mA	900mA	900mA	600mA

Sonstige Eigenschaften


Risikogruppe	3	3	3	3
--------------	---	---	---	---

Optische Eigenschaften

Öffnungswinkel	100°	100°	100°	100°
Farbtemperatur	–	–	–	–
Lichtart	Blaulicht	Grünlicht	Infrarotlicht	Rotlicht unpolarisiert

Verweise

Anschlussbilder	Seite 32, Nr. 4	Seite 32, Nr. 4	Seite 32, Nr. 4	Seite 32, Nr. 4
Maßbild	Seite 33, Nr. 10	Seite 33, Nr. 10	Seite 33, Nr. 10	Seite 33, Nr. 10

Artikelnr.	EDLE0170	EDLE0970
Produktbild		

TECHNISCHE DATEN

Mechanische Eigenschaften

Abmessungen	250 × 150 × 12mm	250 × 150 × 12mm
Bauform	Quader	Quader
Werkstoff Frontscheibe	PMMA	PMMA
Schutzart (IP)	IP54	IP54
Umgebungstemperatur	10°C ... 30°C	10°C ... 30°C
Werkstoff des Gehäuses	Aluminium	Aluminium

Elektrische Eigenschaften

Ausführung des elektrischen Anschlusses	M8-Stecker	M8-Stecker
Lampenleistung	22W	22W
Betriebsspannung	21.6V ... 26.4V DC	21.6V ... 26.4V DC
Polzahl	4	4
Schutzklasse	III	III
Bemessungsbetriebsstrom	916mA	900mA

Sonstige Eigenschaften

Risikogruppe	3	3
--------------	---	---

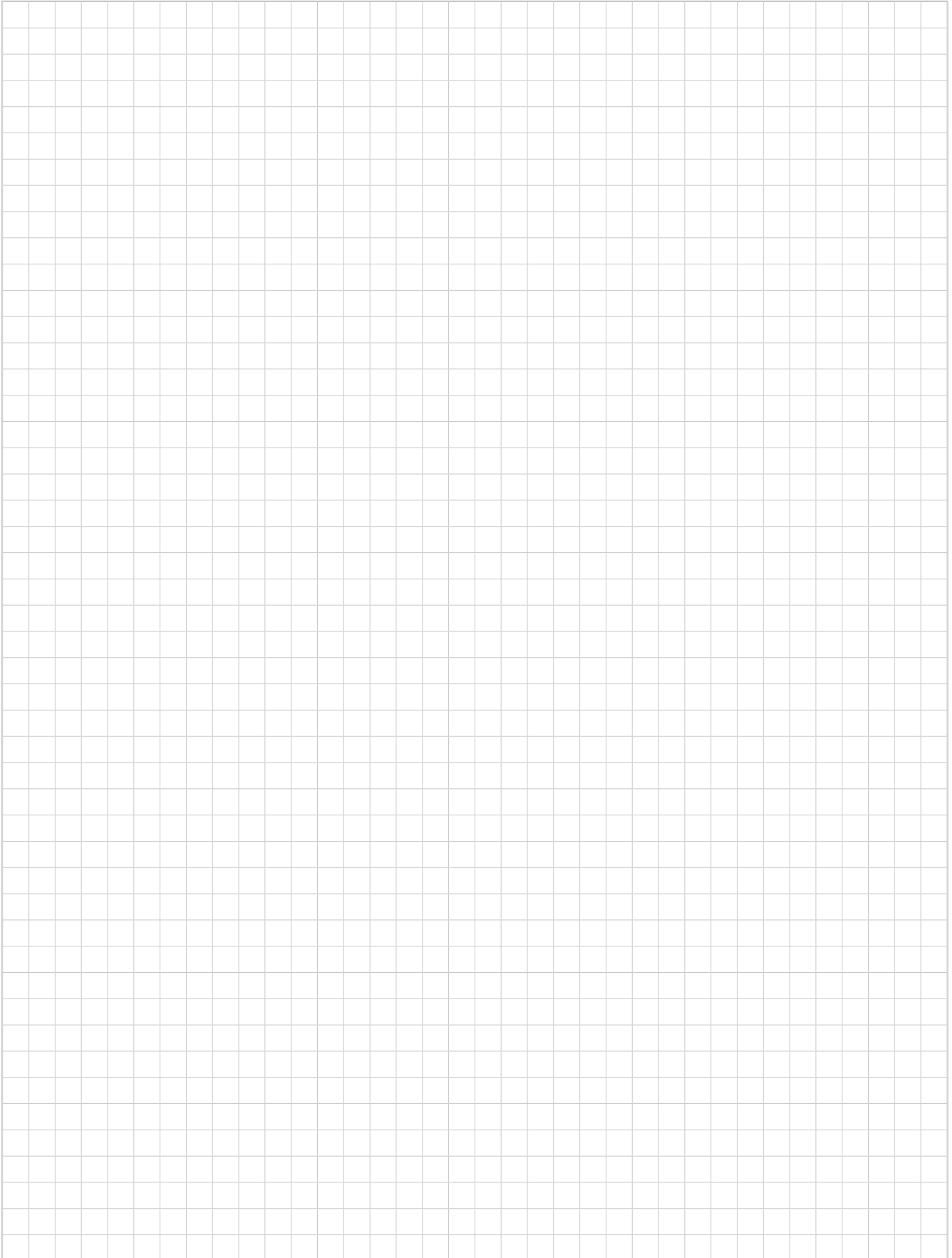
Optische Eigenschaften

Öffnungswinkel	100°	100°
Farbtemperatur	5000K	–
Lichtart	Weißlicht	Gelblicht

Verweise

Anschlussbilder	Seite 32, Nr. 4	Seite 32, Nr. 4
Maßbild	Seite 33, Nr. 10	Seite 33, Nr. 10

NOTIZEN





- / Flimmerfreie Beleuchtung
- / Leistungsstark
- / Selektierte LED und Komponenten
- / Permanent-, Schalt- oder Blitzbetrieb
- / Einfache Integration
- / Großes Zubehörprogramm
- / Breites Spektrum an Wellenlängen verfügbar
- / Hohe Schutzart

KAMERA

SPOTLEUCHTEN

LED-Spots sind kompakt, leistungsstark und zeichnen sich durch eine hohe Leuchtkraft aus. Die im Spot verbaute Optik ermöglicht eine stark fokussierte, punktuelle und lichtstarke Ausleuchtung, nahezu unabhängig von den Einsatzentfernungen.

- / Oberflächeninspektion

Artikelnr.	AO000463	AO000480	ESK00140	ESK00141
Produktbild				

TECHNISCHE DATEN

Mechanische Eigenschaften

Abmessungen	86 × 34 × 34mm	152mm × Ø 61mm	100 × 100 × 65mm	100 × 100 × 65mm
Bauform	Quader	rund	Quader	Quader
Werkstoff Frontscheibe	Acrylglas	Glas	PMMA	PMMA
Schutzart (IP)	IP67	IP50	IP64	IP64
Umgebungstemperatur	10°C ... 50°C	10°C ... 40°C	5°C ... 45°C	5°C ... 45°C
Werkstoff des Gehäuses	Aluminium	Aluminium	Aluminium	Aluminium

Elektrische Eigenschaften

Ausführung des elektrischen Anschlusses	Steckverbinder M8	Steckverbinder M8	M16-Kabelstecker	M16-Kabelstecker
Lampenleistung	1.08W	2.5W	24W	24W
Betriebsspannung	24V DC	12V ... 24V DC	19V ... 30V DC	19V ... 30V DC
Polzahl	4	4	12	12
Schutzklasse	III	III	III	III
Bemessungsbetriebsstrom	55mA	350mA	1000mA	1000mA

Sonstige Eigenschaften

Risikogruppe	–	–	2	2
--------------	---	---	---	---

Optische Eigenschaften

Öffnungswinkel	120°	0.08°	80°	31°
Farbtemperatur	6500K	–	6000K	6000K
Lichtart	Weißlicht	Grünlicht	Weißlicht	Weißlicht

Verweise

Anschlussbilder	Seite 32, Nr. 1	Seite 32, Nr. 2	Seite 32, Nr. 6	Seite 32, Nr. 6
Maßbild	Seite 33, Nr. 1	Seite 33, Nr. 2	Seite 34, Nr. 18	Seite 34, Nr. 18

Artikelnr.

ESK00142

ESK00140

EQ410170

ES350120

Produktbild



TECHNISCHE DATEN

Mechanische Eigenschaften

Abmessungen	100 × 100 × 65mm	100 × 100 × 65mm	41 × 33 × 33mm	74mm × Ø 35mm
Bauform	Quader	Quader	Quader	rund
Werkstoff Frontscheibe	PMMA	PMMA	Acrylglas	Acrylglas
Schutzart (IP)	IP64	IP64	IP00	IP64
Umgebungstemperatur	5°C ... 45°C	5°C ... 45°C	10°C ... 50°C	5°C ... 45°C
Werkstoff des Gehäuses	Aluminium	Aluminium	Aluminium	Aluminium

Elektrische Eigenschaften

Ausführung des elektrischen Anschlusses	M16-Kabelstecker	M16-Kabelstecker	Steckverbinder M8	Steckverbinder M12
Lampenleistung	24W	24W	3.12W	4.8W
Betriebsspannung	19V ... 30V DC	19V ... 30V DC	24V DC	19V ... 30V DC
Polzahl	12	12	4	4
Schutzklasse	III	III	III	III
Bemessungsbetriebsstrom	1000mA	1000mA	130mA	15mA

Sonstige Eigenschaften

Risikogruppe	2	2	2	2
--------------	---	---	---	---

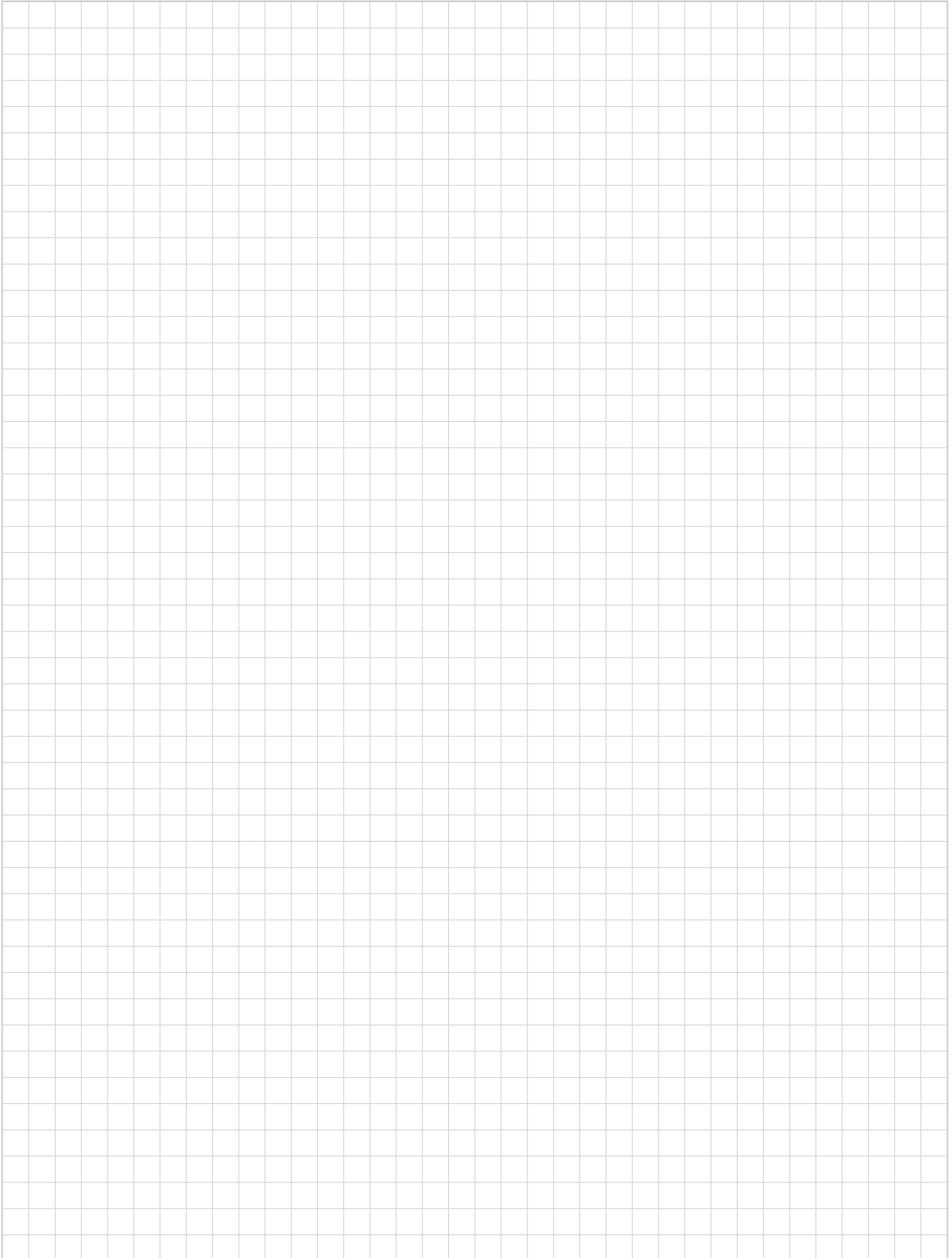
Optische Eigenschaften

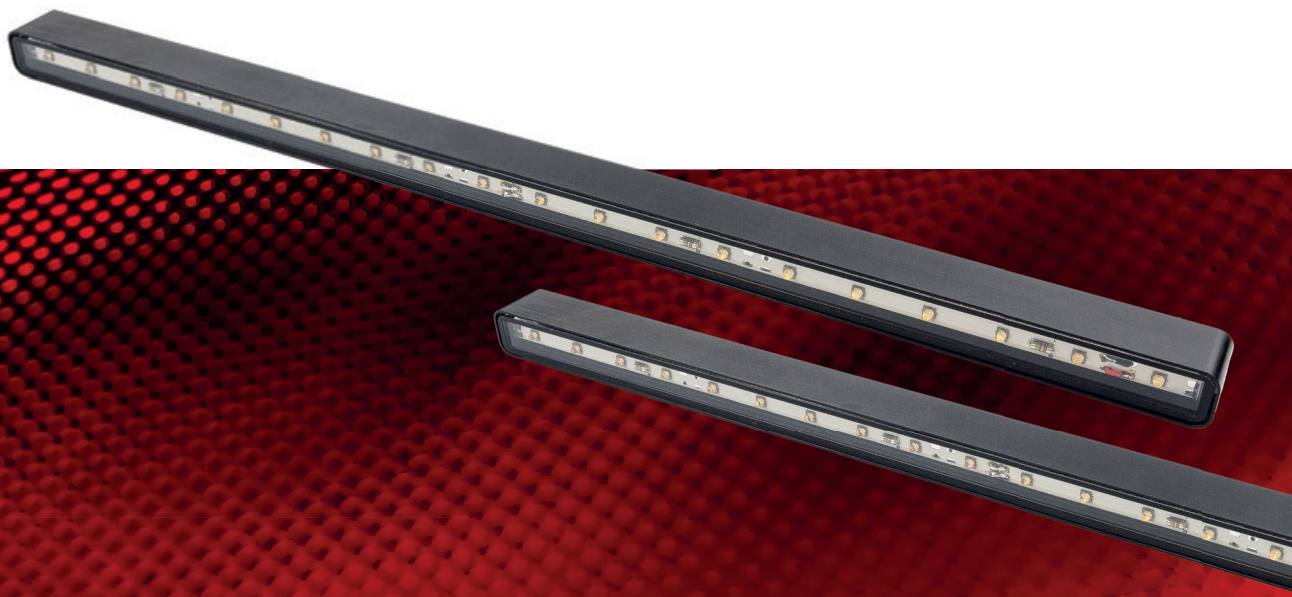
Öffnungswinkel	49°	14°	140°	26°
Farbtemperatur	6000K	–	5000K	6000K
Lichtart	Weißlicht	Infrarotlicht	Weißlicht	Weißlicht

Verweise

Anschlussbilder	Seite 32, Nr. 6	Seite 32, Nr. 6	Seite 32, Nr. 1	Seite 32, Nr. 7
Maßbild	Seite 34, Nr. 18	Seite 34, Nr. 18	Seite 34, Nr. 14	Seite 34, Nr. 17

NOTIZEN





- / Flimmerfreie Beleuchtung
- / Leistungstark
- / Selektierte LED und Komponenten
- / Permanent-, Schalt- oder Blitzbetrieb
- / Einfache Integration
- / Großes Zubehörprogramm
- / Breites Spektrum an Wellenlängen verfügbar
- / Hohe Schutzart

KAMERA **LINIENLEUCHTEN**

Linienbeleuchtungen können je nach Verwendungszweck vom direkten Auflicht bis ins Dunkelfeld verwendet werden. Durch verschiedene Streuscheiben/Linseneinsätze kann vom nahezu gerichteten Licht bis zur diffusen Ausleuchtung fast alles verwirklicht und passend zur Applikation verwendet werden.

- / Oberflächeninspektion
- / Zeilenanwendung

Artikelnr.	EL400670	EL400870	EL400170	EL400770
Produktbild				

TECHNISCHE DATEN

Mechanische Eigenschaften

Abmessungen	410 × 18 × 28mm	410 × 18 × 28mm	410 × 18 × 20mm	410 × 18 × 28mm
Bauform	Quader	Quader	Quader	Quader
Werkstoff Frontscheibe	PMMA	PMMA	PMMA	PMMA
Schutzart (IP)	IP54	IP54	IP54	IP54
Umgebungstemperatur	10°C ... 30°C	10°C ... 30°C	10°C ... 30°C	10°C ... 30°C
Werkstoff des Gehäuses	Aluminium	Aluminium	Aluminium	Aluminium

Elektrische Eigenschaften

Ausführung des elektrischen Anschlusses	M8-Stecker	M8-Stecker	M8-Stecker	M8-Stecker
Lampenleistung	15W	15W	15W	10W
Betriebsspannung	21.6V ... 26.4V DC	21.6V ... 26.4V DC	21.6V ... 26.4V DC	21.6V ... 26.4V DC
Polzahl	4	4	4	4
Schutzklasse	III	III	III	III
Bemessungsbetriebsstrom	600mA	600mA	600mA	400mA

Sonstige Eigenschaften

Risikogruppe	3	3	3	3
--------------	---	---	---	---

Optische Eigenschaften

Öffnungswinkel	100°	100°	100°	100°
Farbtemperatur	–	–	–	–
Lichtart	Blaulicht	Grünlicht	Infrarotlicht	Rotlicht unpolarisiert

Verweise

Anschlussbilder	Seite 32, Nr. 4	Seite 32, Nr. 4	Seite 32, Nr. 4	Seite 32, Nr. 4
Maßbild	Seite 34, Nr. 13	Seite 34, Nr. 13	Seite 34, Nr. 13	Seite 34, Nr. 13

Artikelnr.	EL400U70	EL400170	EL400970
Produktbild			

TECHNISCHE DATEN

Mechanische Eigenschaften

Abmessungen	410 × 18 × 20mm	410 × 18 × 28mm	410 × 18 × 20mm
Bauform	Quader	Quader	Quader
Werkstoff Frontscheibe	PMMA	PMMA	PMMA
Schutzart (IP)	IP54	IP54	IP54
Umgebungstemperatur	10°C ... 30°C	10°C ... 30°C	10°C ... 30°C
Werkstoff des Gehäuses	Aluminium	Aluminium	Aluminium

Elektrische Eigenschaften

Ausführung des elektrischen Anschlusses	M8-Stecker	M8-Stecker	M8-Stecker
Lampenleistung	19.2W	15W	15W
Betriebsspannung	21.6V ... 26.4V DC	21.6V ... 26.4V DC	21.6V ... 26.4V DC
Polzahl	4	4	4
Schutzklasse	III	III	III
Bemessungsbetriebsstrom	2400mA	600mA	600mA

Sonstige Eigenschaften

Risikogruppe	3	2	3
--------------	---	---	---

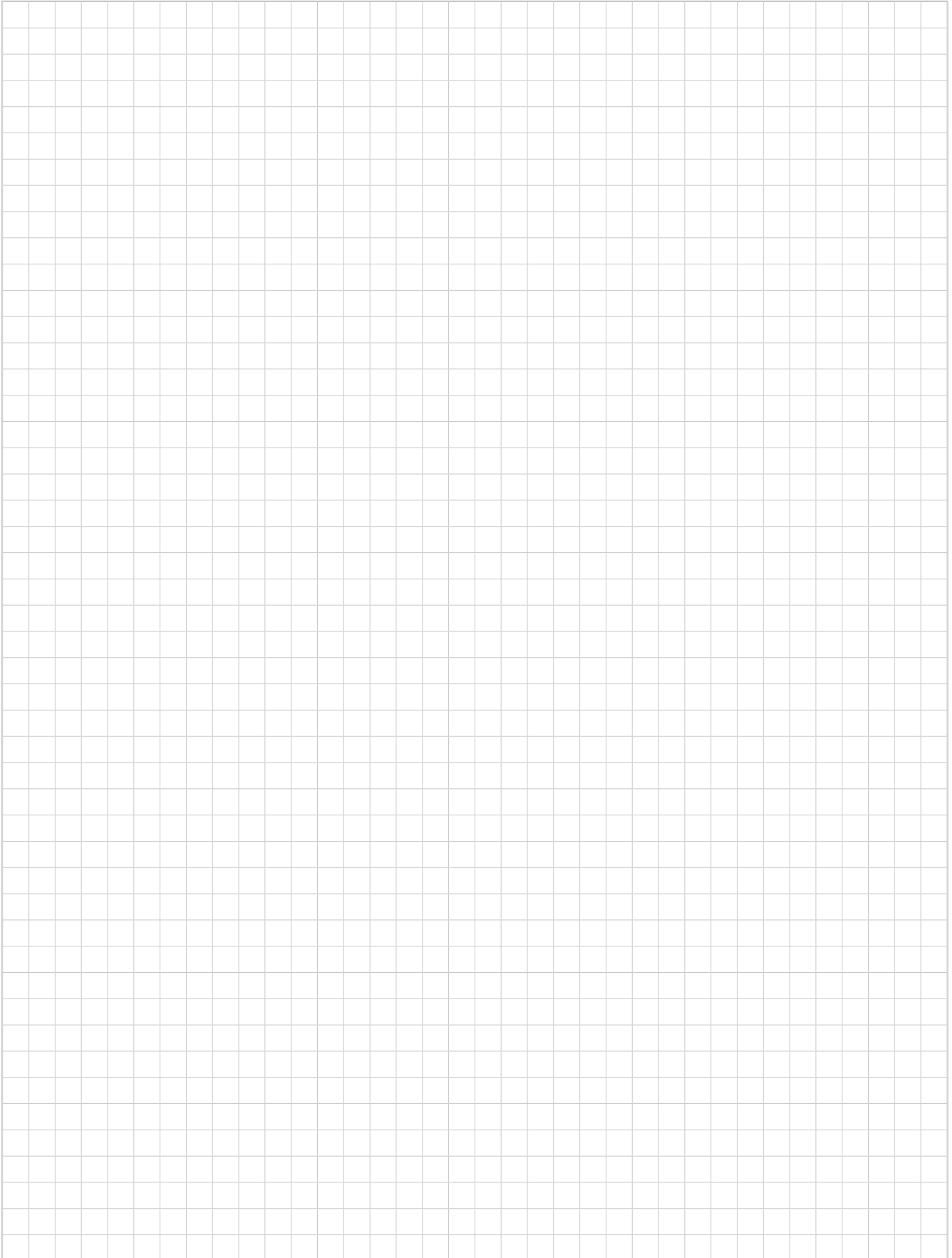
Optische Eigenschaften

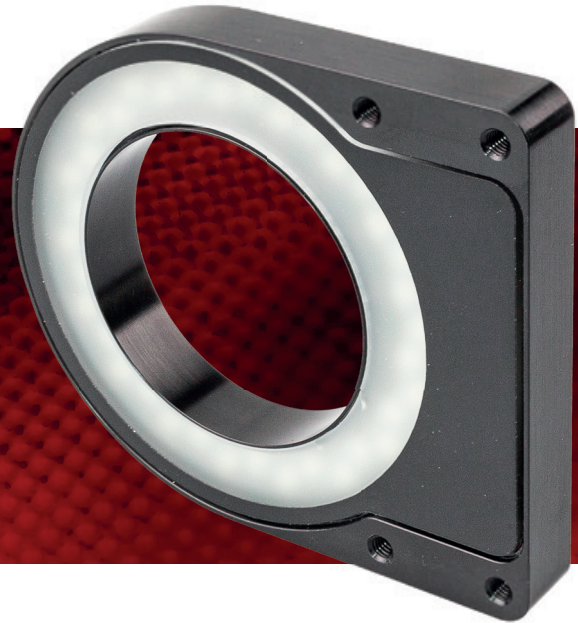
Öffnungswinkel	100°	100°	100°
Farbtemperatur	–	5000K	–
Lichtart	Ultraviolett	Weißlicht	Gelblicht

Verweise

Anschlussbilder	Seite 32, Nr. 3	Seite 32, Nr. 4	Seite 32, Nr. 4
Maßbild	Seite 34, Nr. 13	Seite 34, Nr. 13	Seite 34, Nr. 13

NOTIZEN





- / Flimmerfreie Beleuchtung
- / Leistungsstark
- / Selektierte LED und Komponenten
- / Permanent-, Schalt- oder Blitzbetrieb
- / Einfache Integration
- / Großes Zubehörprogramm
- / Breites Spektrum an Wellenlängen verfügbar
- / Hohe Schutzart
- / Integrierte Controller

KAMERA **RINGLEUCHTEN**

Ringleuchten sind vielseitige Auflichtleuchten, welche typischerweise direkt an der Kamera vor dem Objektiv befestigt werden. Die größeren Ringleuchten sind extrem lichtstark und bieten eine ausgezeichnete Beleuchtung, auch bei einem Arbeitsabstand von mehreren Metern.

- / Oberflächeninspektion

Artikelnr.

ER1E8I40

ER700670

ER700870

ER700I70

Produktbild



TECHNISCHE DATEN

Mechanische Eigenschaften

Abmessungen	39mm × Ø 156mm	92 × 80 × 12mm	92 × 80 × 12mm	92 × 80 × 12mm
Bauform	rund	Sonderbauform	Sonderbauform	Sonderbauform
Werkstoff Frontscheibe	Acrylglas	PMMA	PMMA	PMMA
Schutzart (IP)	IP67	IP54	IP54	IP54
Umgebungstemperatur	5°C ... 45°C	10°C ... 30°C	10°C ... 30°C	10°C ... 30°C
Werkstoff des Gehäuses	Aluminium	Aluminium	Aluminium	Aluminium

Elektrische Eigenschaften

Ausführung des elektrischen Anschlusses	M16-Kabelstecker	Steckverbinder M8	Steckverbinder M8	Steckverbinder M8
Lampenleistung	19.2W	7.2W	6.5W	7.2W
Betriebsspannung	19V ... 30V DC	21.6V ... 26.4V DC	21.6V ... 26.4V DC	21.6V ... 26.4V DC
Polzahl	12	4	4	4
Schutzklasse	III	III	III	III
Bemessungsbetriebsstrom	800mA	300mA	270mA	300mA

Sonstige Eigenschaften

Risikogruppe	0	1	1	1
--------------	---	---	---	---

Optische Eigenschaften

Öffnungswinkel	90°	120°	120°	90°
Farbtemperatur	–	–	–	–
Lichtart	Infrarotlicht	Blaulicht	Grünlicht	Infrarotlicht

Verweise

Anschlussbilder	Seite 32, Nr. 6	Seite 32, Nr. 4	Seite 32, Nr. 4	Seite 32, Nr. 4
Maßbild	Seite 34, Nr. 15	Seite 34, Nr. 16	Seite 34, Nr. 16	Seite 34, Nr. 16



TECHNISCHE DATEN

Mechanische Eigenschaften

Abmessungen	92 × 80 × 12mm	92 × 80 × 12mm	92 × 80 × 12mm	92 × 80 × 12mm
Bauform	Sonderbauform	Sonderbauform	Sonderbauform	Sonderbauform
Werkstoff Frontscheibe	PMMA	PMMA	PMMA	PMMA
Schutzart (IP)	IP54	IP54	IP54	IP54
Umgebungstemperatur	10°C ... 30°C	10°C ... 30°C	10°C ... 30°C	10°C ... 30°C
Werkstoff des Gehäuses	Aluminium	Aluminium	Aluminium	Aluminium

Elektrische Eigenschaften

Ausführung des elektrischen Anschlusses	Steckverbinder M8	Steckverbinder M8	Steckverbinder M8	Steckverbinder M8
Lampenleistung	7.2W	7.7W	7.2W	6.5W
Betriebsspannung	21.6V ... 26.4V DC	21.6V ... 26.4V DC	21.6V ... 26.4V DC	21.6V ... 26.4V DC
Polzahl	4	4	4	4
Schutzklasse	III	III	III	III
Bemessungsbetriebsstrom	300mA	320mA	300mA	270mA

Sonstige Eigenschaften

Risikogruppe	1	1	1	1
--------------	---	---	---	---

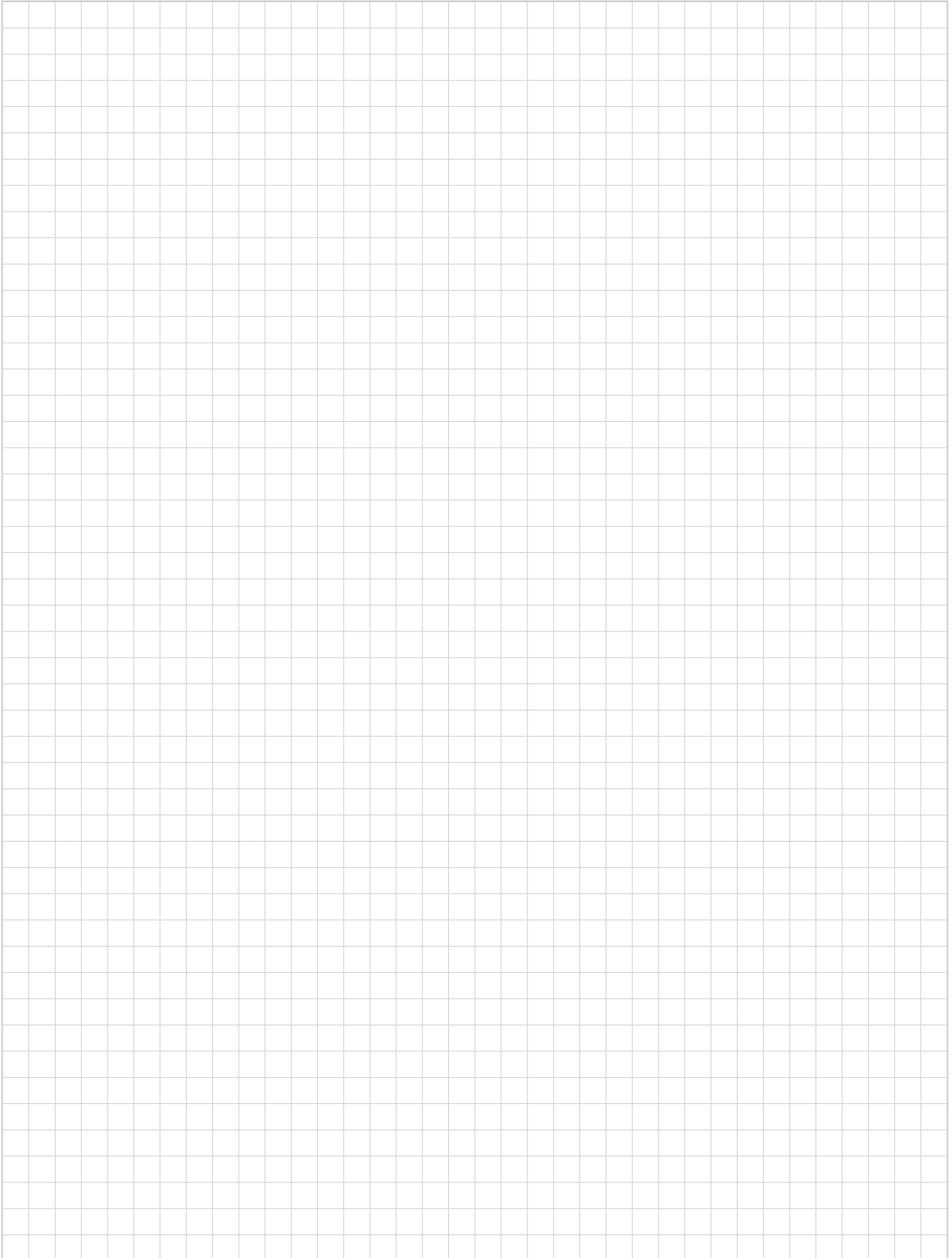
Optische Eigenschaften

Öffnungswinkel	120°	45°	120°	120°
Farbtemperatur	–	–	5000K	–
Lichtart	Rotlicht unpolarisiert	Ultraviolett	Weißlicht	Gelblicht

Verweise

Anschlussbilder	Seite 32, Nr. 4	Seite 32, Nr. 4	Seite 32, Nr. 4	Seite 32, Nr. 4
Maßbild	Seite 34, Nr. 16	Seite 34, Nr. 16	Seite 34, Nr. 16	Seite 34, Nr. 16

NOTIZEN





- / Flimmerfreie Beleuchtung
- / Leistungsstark
- / Selektierte LED und Komponenten
- / Permanent-, Schalt- oder Blitzbetrieb
- / Einfache Integration
- / Großes Zubehörprogramm
- / Breites Spektrum an Wellenlängen verfügbar

KAMERA **DOMLEUCHTEN**

Dombeleuchtungen zeichnen sich durch ihr diffuses, durch den halbkugelförmigen Reflektor aus allen Richtungen auf das Prüfobjekt reflektiertes Licht aus. Dieses Prinzip funktioniert nur bei möglichst geringem Abstand zu Prüfoberfläche und gewährleistet so eine vollkommen schattenfreie Ausleuchtung.

- / Oberflächeninspektion
- / Vollständigkeitsprüfung z.B. MHD-Aufdruck

Artikelnr.	AO000530	EE500670	EE500870	EE500170
Produktbild				

TECHNISCHE DATEN

Mechanische Eigenschaften

Abmessungen	20mm × Ø 172mm	100 × 100 × 50mm	100 × 100 × 50mm	100 × 100 × 50mm
Bauform	rund	Quader	Quader	Quader
Werkstoff Frontscheibe	Acrylglas	–	–	–
Schutzart (IP)	IP00	IP20	IP20	IP20
Umgebungstemperatur	10°C ... 50°C	10°C ... 30°C	10°C ... 30°C	10°C ... 30°C
Werkstoff des Gehäuses	Aluminium	Aluminium	Aluminium	Aluminium

Elektrische Eigenschaften

Ausführung des elektrischen Anschlusses	Steckverbinder M8	Steckverbinder M8	Steckverbinder M8	Steckverbinder M8
Lampenleistung	5.5W	7.2W	7.2W	7.2W
Betriebsspannung	24V DC	21.6V ... 26.4V DC	21.6V ... 26.4V DC	21.6V ... 26.4V DC
Polzahl	4	4	4	4
Schutzklasse	III	III	III	III
Bemessungsbetriebsstrom	520mA	300mA	300mA	300mA

Sonstige Eigenschaften

Risikogruppe	1	0	0	0
--------------	---	---	---	---

Optische Eigenschaften

Öffnungswinkel	120°	160°	160°	160°
Farbtemperatur	6500K	–	–	–
Lichtart	Weißlicht	Blaulicht	Grünlicht	Infrarotlicht

Verweise

Anschlussbilder	Seite 32, Nr. 1	Seite 32, Nr. 4	Seite 32, Nr. 4	Seite 32, Nr. 4
Maßbild	Seite 33, Nr. 3	Seite 34, Nr. 11	Seite 34, Nr. 11	Seite 34, Nr. 11

Artikelnr. EE500770 EE500170

Produktbild



TECHNISCHE DATEN

Mechanische Eigenschaften

Abmessungen	100 × 100 × 50mm	100 × 100 × 50mm
Bauform	Quader	Quader
Werkstoff Frontscheibe	–	–
Schutzart (IP)	IP20	IP20
Umgebungstemperatur	10°C ... 30°C	10°C ... 30°C
Werkstoff des Gehäuses	Aluminium	Aluminium

Elektrische Eigenschaften

Ausführung des elektrischen Anschlusses	Steckverbinder M8	Steckverbinder M8
Lampenleistung	6W	7.2W
Betriebsspannung	21.6V ... 26.4V DC	21.6V ... 26.4V DC
Polzahl	4	4
Schutzklasse	III	III
Bemessungsbetriebsstrom	250mA	300mA

Sonstige Eigenschaften

Risikogruppe	0	0
--------------	---	---

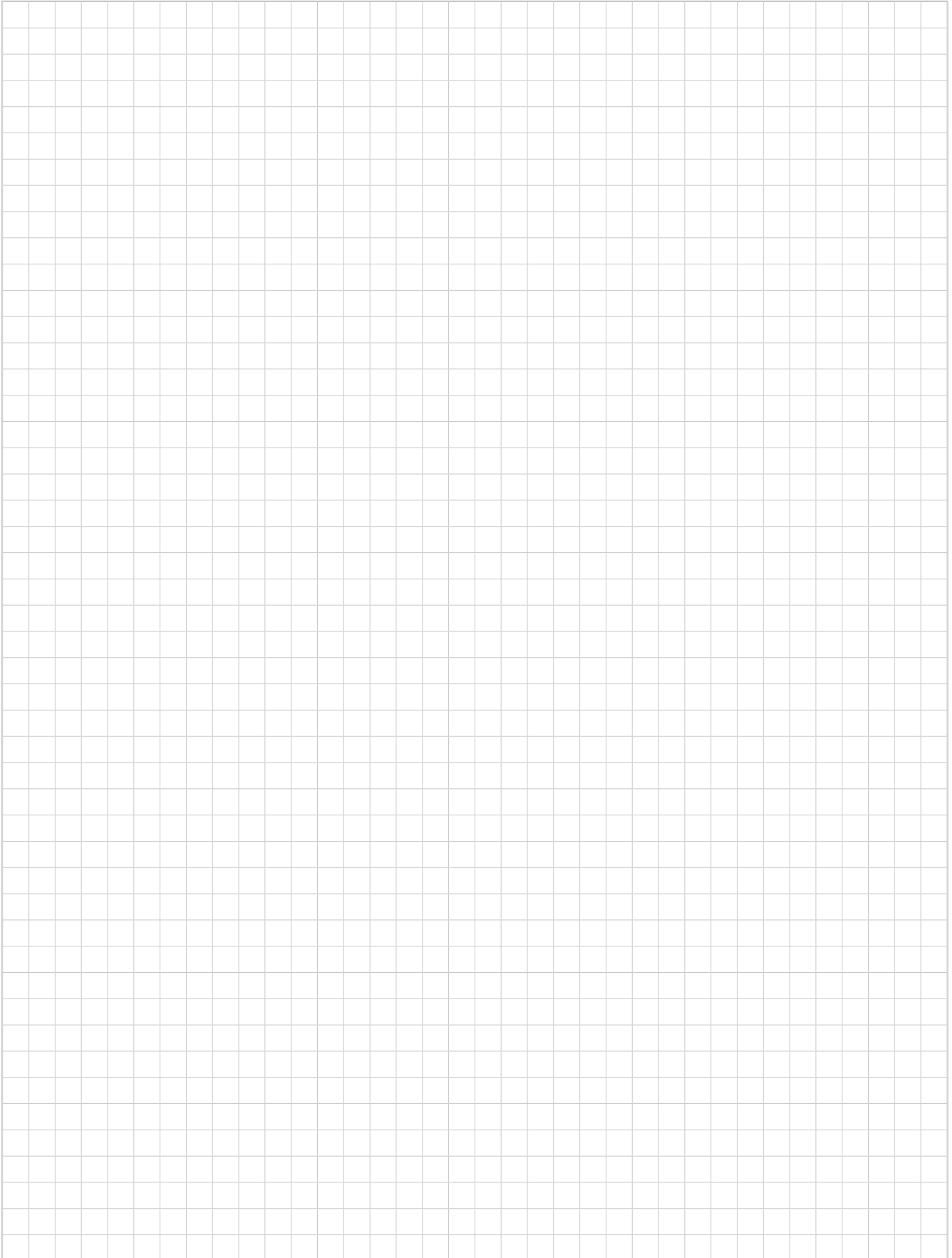
Optische Eigenschaften

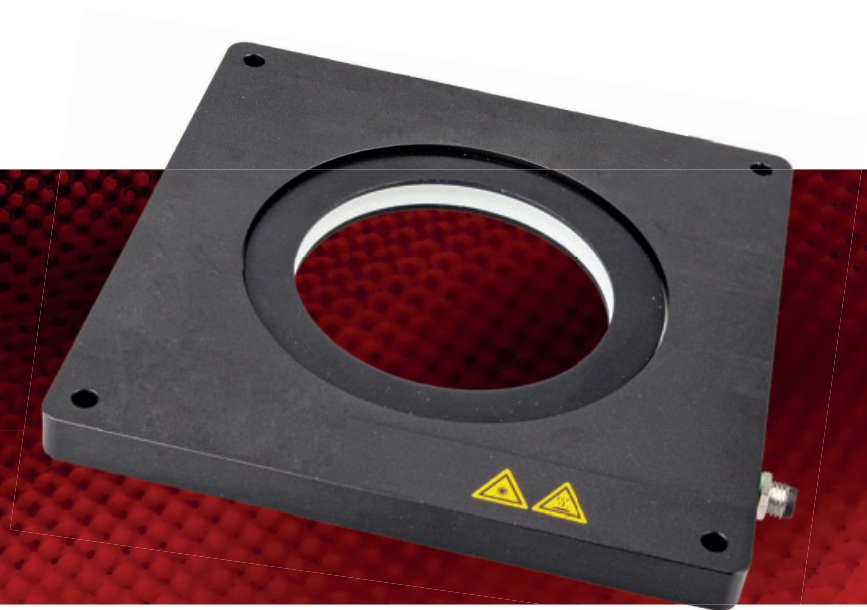
Öffnungswinkel	160°	160°
Farbtemperatur	–	5000K
Lichtart	Rotlicht unpolarisiert	Weißlicht

Verweise

Anschlussbilder	Seite 32, Nr. 4	Seite 32, Nr. 4
Maßbild	Seite 34, Nr. 11	Seite 34, Nr. 11

NOTIZEN





- / Flimmerfreie Beleuchtung
- / Leistungsstark
- / Selektierte LED und Komponenten
- / Permanent-, Schalt- oder Blitzbetrieb
- / Einfache Integration
- / Großes Zubehörprogramm
- / Breites Spektrum an Wellenlängen verfügbar

KAMERA

DUNKELFELDLEUCHTEN

Zur Prüfung von Oberflächen verwendete Beleuchtung, welche sich durch ihr radial flach einstrahlendes Licht auszeichnet. Hohe Kontrastschärfe und starke Schattenbildung zeichnen Defekte und Oberflächenkonturen als helle Merkmale auf dunklem Hintergrund. Das Prinzip der Dunkelfeldbeleuchtung funktioniert nur bei dichter und planparalleler Positionierung zur Prüfoberfläche.

- / Oberflächeninspektion
- / Abfrage Stecker-Pins



TECHNISCHE DATEN

Mechanische Eigenschaften

Abmessungen	150 × 150 × 12mm	150 × 150 × 12mm	150 × 150 × 12mm	150 × 150 × 12mm
Bauform	Quader	Quader	Quader	Quader
Werkstoff Frontscheibe	PMMA	PMMA	PMMA	PMMA
Schutzart (IP)	IP54	IP54	IP54	IP54
Umgebungstemperatur	10°C ... 30°C	10°C ... 30°C	10°C ... 30°C	10°C ... 30°C
Werkstoff des Gehäuses	Aluminium	Aluminium	Aluminium	Aluminium

Elektrische Eigenschaften

Ausführung des elektrischen Anschlusses	M8-Stecker	M8-Stecker	M8-Stecker	M8-Stecker
Lampenleistung	7.2W	7.2W	7.2W	7.2W
Betriebsspannung	21.6V ... 26.4V DC	21.6V ... 26.4V DC	21.6V ... 26.4V DC	21.6V ... 26.4V DC
Polzahl	4	4	4	4
Schutzklasse	III	III	III	III
Bemessungsbetriebsstrom	300mA	300mA	300mA	300mA

Sonstige Eigenschaften

Risikogruppe	0	0	0	0
--------------	---	---	---	---

Optische Eigenschaften

Öffnungswinkel	10°	10°	10°	10°
Farbtemperatur	–	–	–	–
Lichtart	Blaulicht	Grünlicht	Infrarotlicht	Rotlicht unpolarisiert

Verweise

Anschlussbilder	Seite 32, Nr. 4	Seite 32, Nr. 4	Seite 32, Nr. 4	Seite 32, Nr. 4
Maßbild	Seite 34, Nr. 12	Seite 34, Nr. 12	Seite 34, Nr. 12	Seite 34, Nr. 12

Artikelnr.

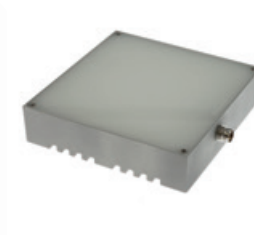
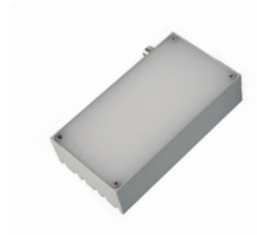
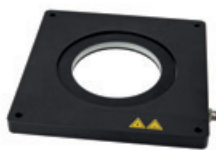
EF750170

ED250170

ED610171

ED870171

Produktbild



TECHNISCHE DATEN

Mechanische Eigenschaften

Abmessungen	150 × 150 × 12mm	250 × 250 × 12mm	87 × 47 × 20mm	87 × 87 × 20mm
Bauform	Quader	Quader	Quader	Quader
Werkstoff Frontscheibe	PMMA	PMMA	Acrylglas	Acrylglas
Schutzart (IP)	IP54	IP54	IP67	IP67
Umgebungstemperatur	10°C ... 30°C	10°C ... 30°C	50°C	50°C
Werkstoff des Gehäuses	Aluminium	Aluminium	Aluminium	Aluminium

Elektrische Eigenschaften

Ausführung des elektrischen Anschlusses	M8-Stecker	M8-Stecker	M8-Stecker	M8-Stecker
Lampenleistung	7.2W	29W	–	–
Betriebsspannung	21.6V ... 26.4V DC	21.6V ... 26.4V DC	24V DC	24V DC
Polzahl	4	4	4	4
Schutzklasse	III	III	III	III
Bemessungsbetriebsstrom	300mA	1200mA	100mA	190mA

Sonstige Eigenschaften

Risikogruppe	0	0	–	–
--------------	---	---	---	---

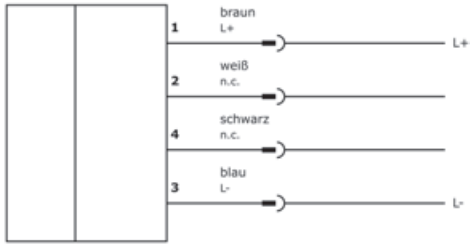
Optische Eigenschaften

Öffnungswinkel	10°	100°	120°	120°
Farbtemperatur	5000K	5000K	6500K	–
Lichtart	Weißlicht	Weißlicht	Weißlicht	Weißlicht

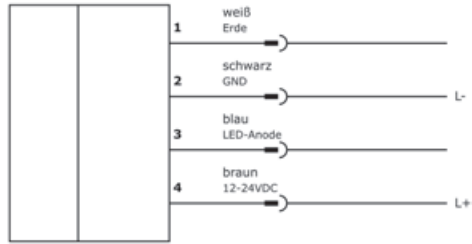
Verweise

Anschlussbilder	Seite 32, Nr. 4	Seite 32, Nr. 4	Seite 32, Nr. 5	Seite 32, Nr. 5
Maßbild	Seite 34, Nr. 12	Seite 33, Nr. 7	Seite 33, Nr. 8	Seite 33, Nr. 9

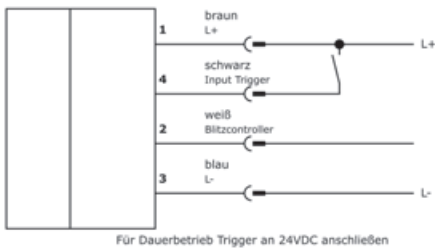
Nummer: 1



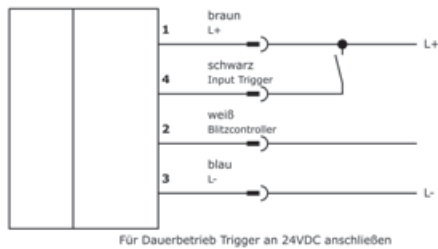
Nummer: 2



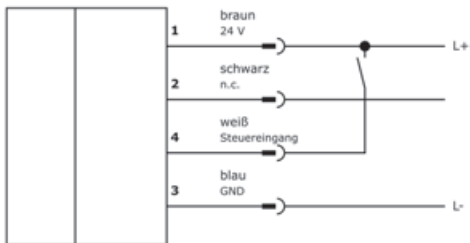
Nummer: 3



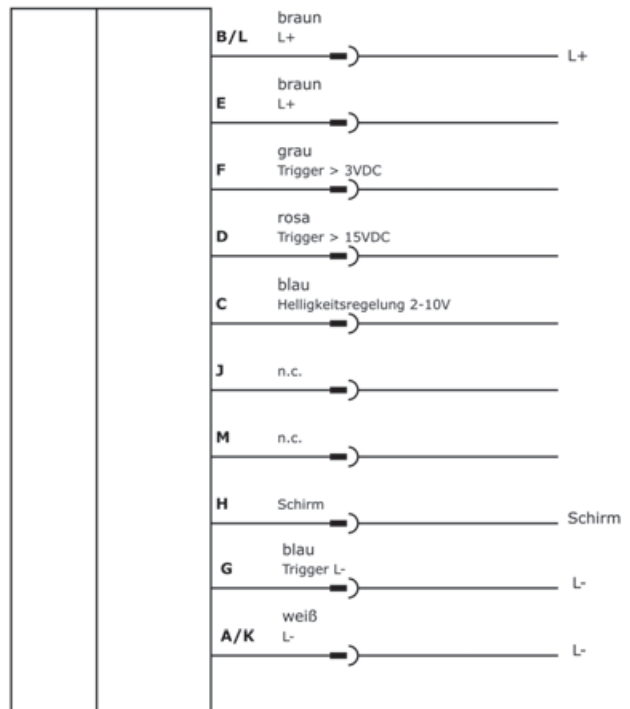
Nummer: 4



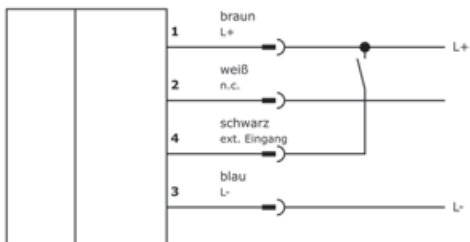
Nummer: 5



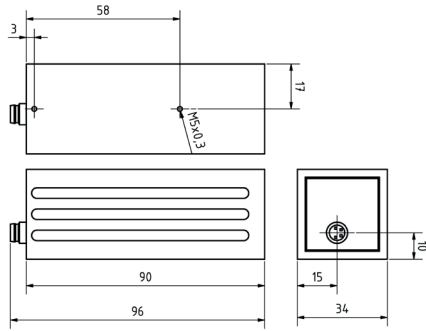
Nummer: 6



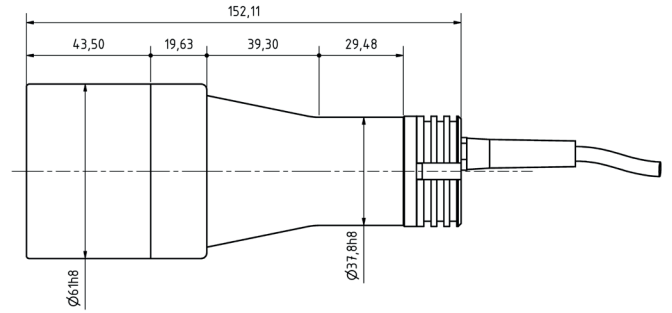
Nummer: 7



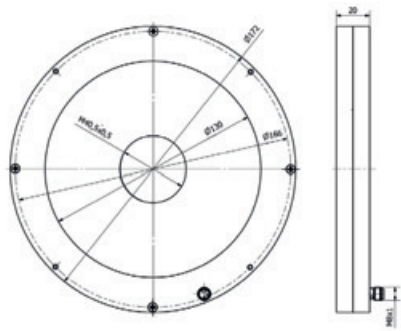
Nummer: 1



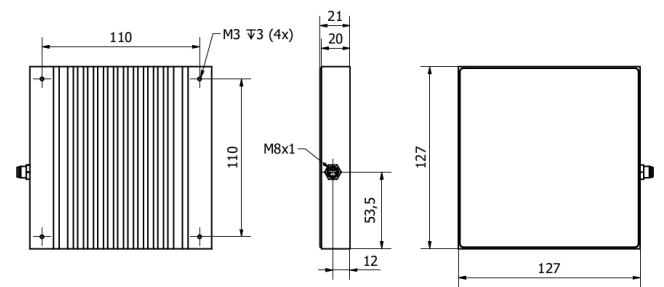
Nummer: 2



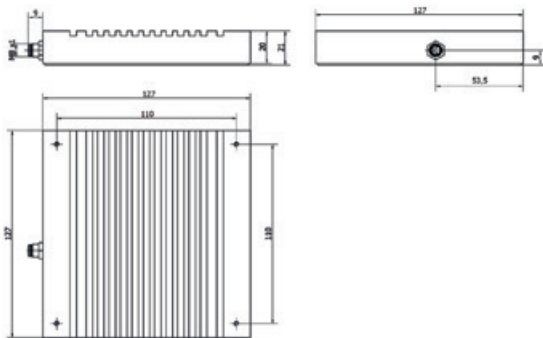
Nummer: 3



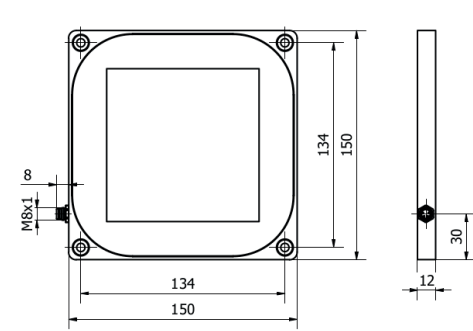
Nummer: 4



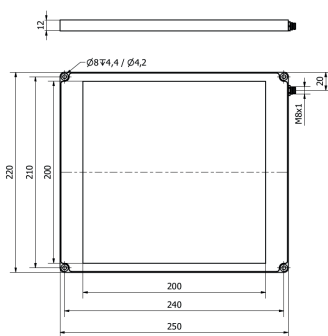
Nummer: 5



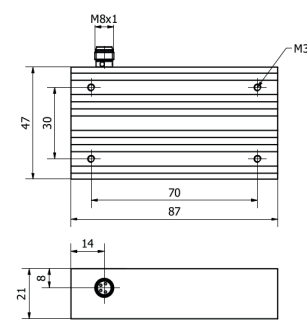
Nummer: 6



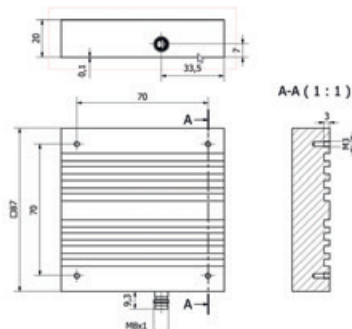
Nummer: 7



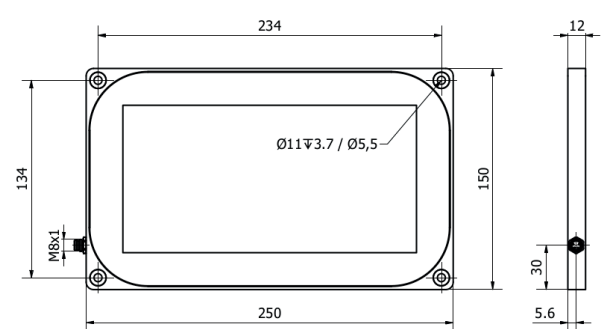
Nummer: 8



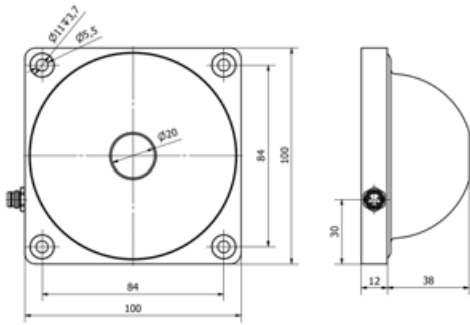
Nummer: 9



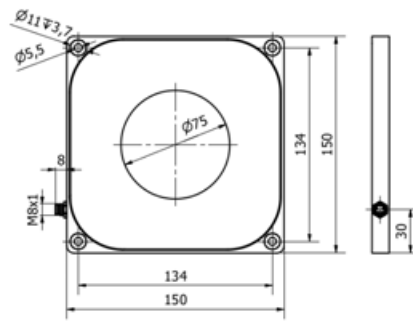
Nummer: 10



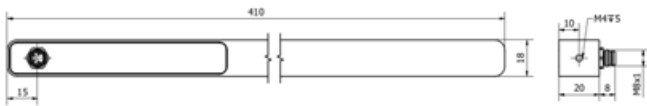
Nummer: 11



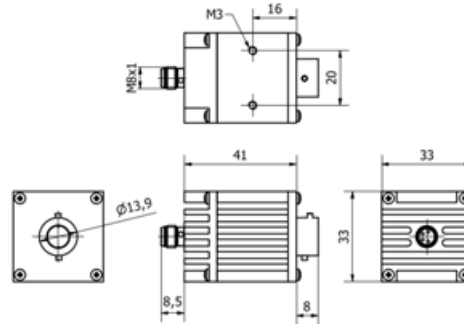
Nummer: 12



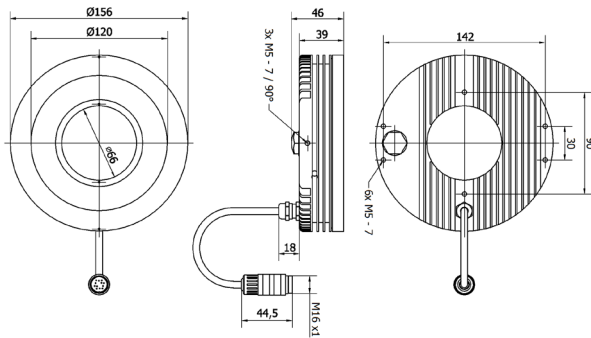
Nummer: 13



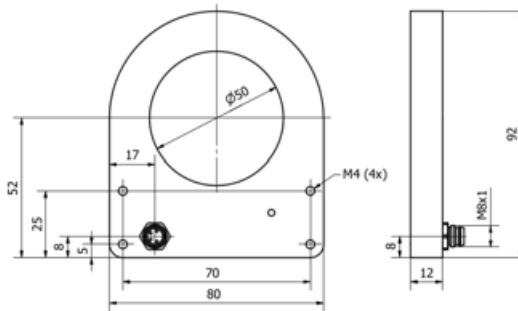
Nummer: 14



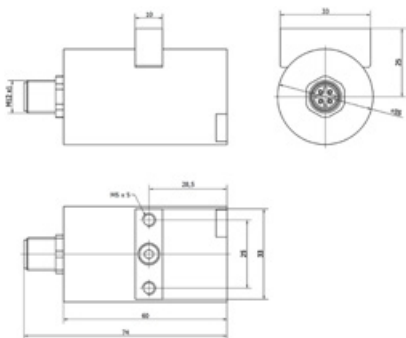
Nummer: 15



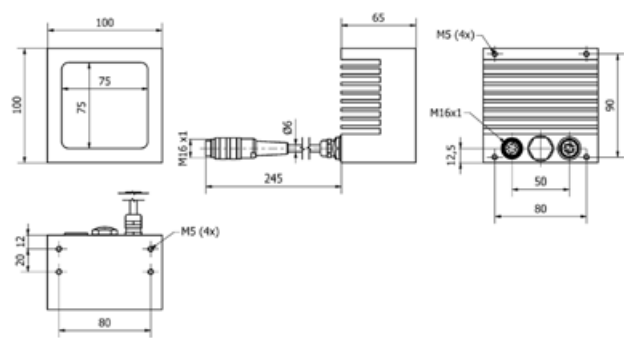
Nummer: 16

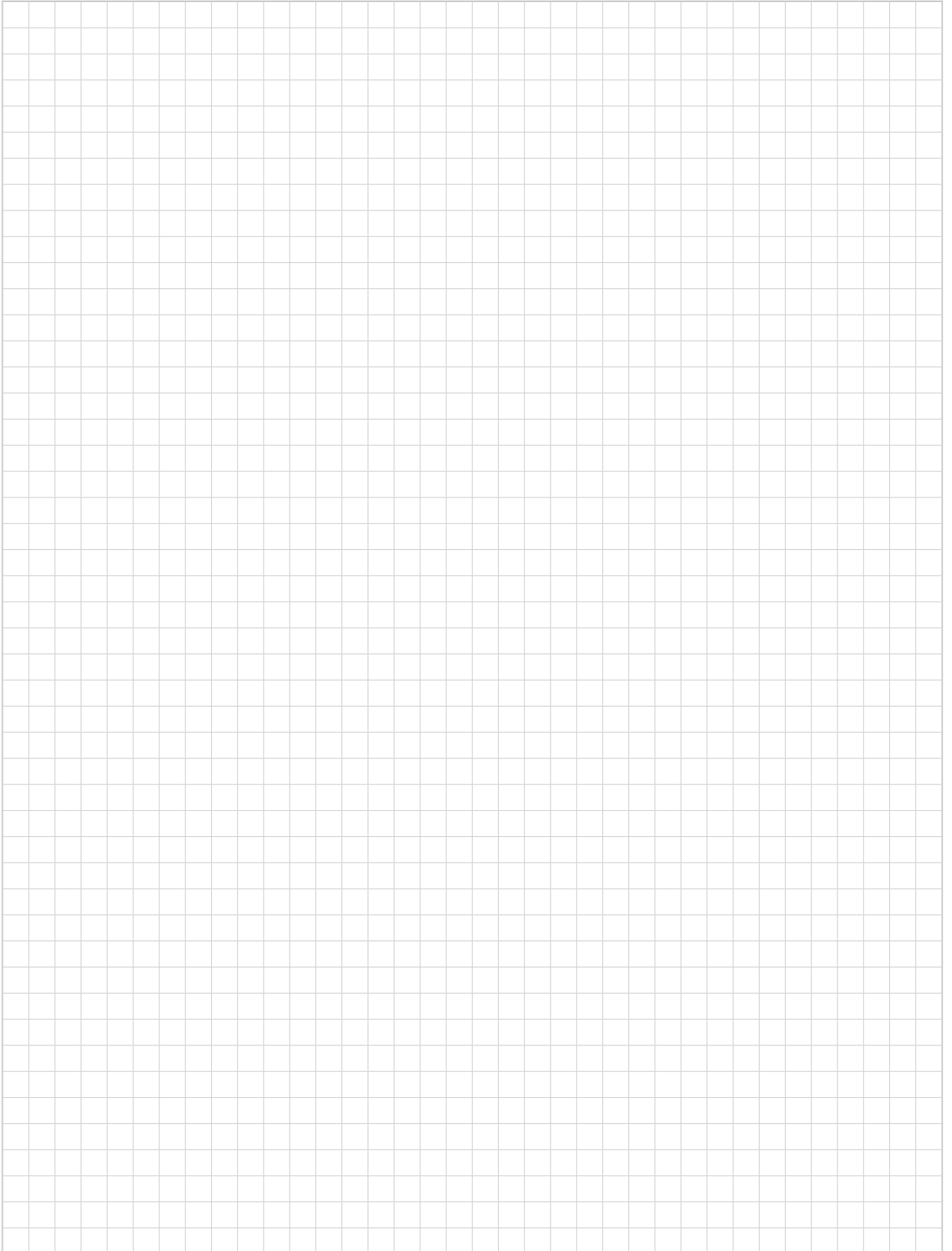


Nummer: 17



Nummer: 18







ipf electronic gmbh
info@ipf.de • www.ipf.de

Änderungen vorbehalten! Stand: April 2021