

AB000008

Prozessdatenanalyse • Zubehör

Zubehör IoT-Gateway, Modul, 25x139x110mm, 4x AC-Stromsensoren, Wirk-, Blind- und Scheinleistung, klemmen, IP20



Wirk-, Blind- und Scheinleistung, Energie, Effektivwert Strom und Spannung, Leistungsfaktor, Oberschwingungsgesamtverzerrung (Total Harmonic Distortion)

Elektrische Eigenschaften

Anzeige	LED-Anzeige
Leistungsaufnahme	5 VA
Arbeitsspeicher	1GBD DDR3L RAM 8GB eMMC
Prozessor	NXP® i.MX 6ULL
Unterstützte Kommunikationsschnittstelle	Modbus TCP MQTT OPC UA
Betriebsspannung (DC)	21,6 - 26,4 V
Betriebsspannung	22-26VDC

Mechanische Eigenschaften

Höhe	139 mm
Lagertemperatur	-40 - 85 °C
Länge	109 mm
Montageart	Hutschiene
Schutzart (IP)	IP20
Werkstoff des Gehäuses	Kunststoff (PA6, Glasfaserverstärkt 30%)
Umgebungstemperatur	0 - 50 °C
Abmessungen	139mm hoch

Sonstige Eigenschaften

Luftfeuchtigkeit im Betrieb (nicht kondensierend)	20 - 90 %
---	-----------

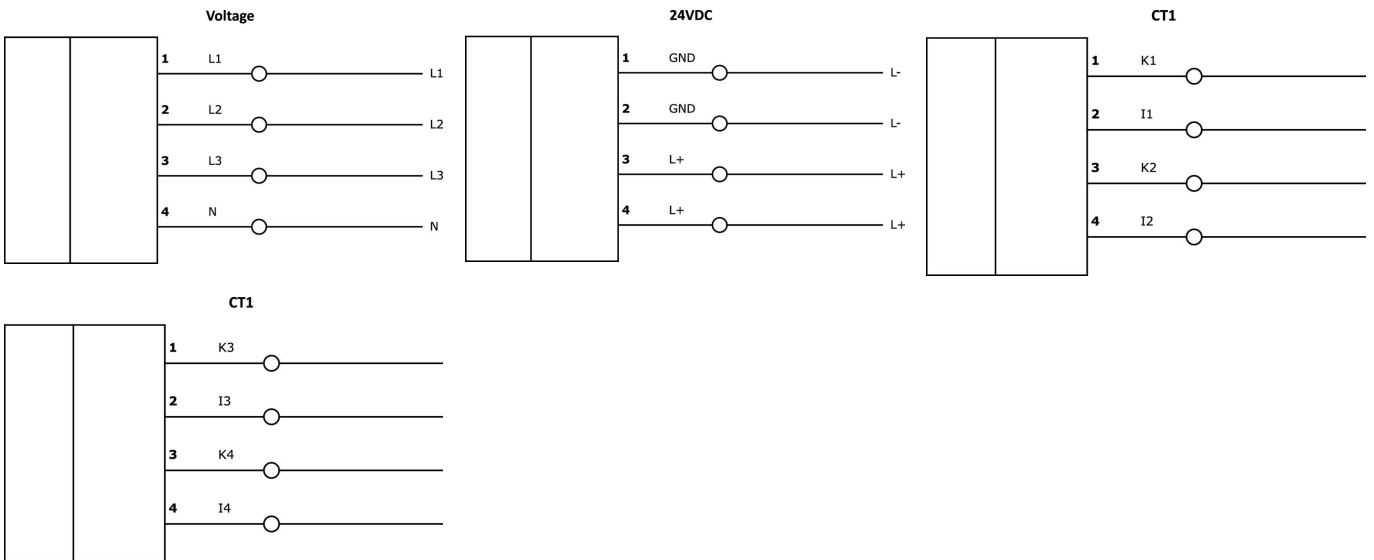
Klassifizierung

ETIM 8

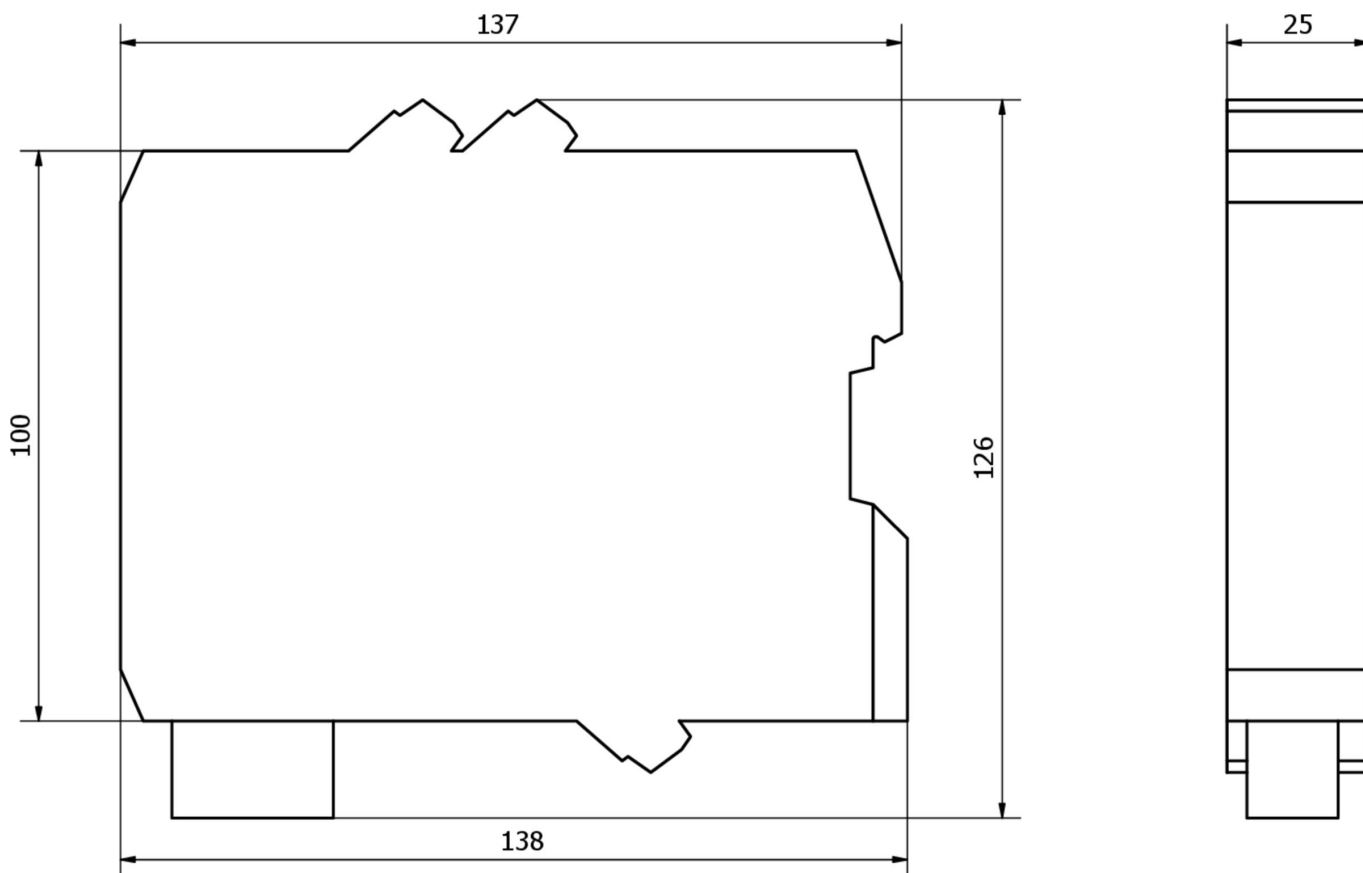
Weiteres

IPF Produktgruppe	735 Gateway und Zubehör
Verpackungsmaße	225 x 175 x 45 mm
Bruttogewicht	247 g
Zolltarifnummer	85437090
WEEE-Nummer	40951076
REACH-konform	Ja
RoHS konform	Ja

Anschlussbild



Massbild



Auszug Zubehörprogramm

NZ06F001



Stromwandler, 26x16x31mm,
Primär 30A, 3000:1, JST-
Kabelstecker 2polig 0,15m,
Kunststoff

NZ10F001



Stromwandler, 27x24x40mm,
Primär 80A, 3000:1, JST-
Kabelstecker 2polig 0,15m,
Kunststoff

Weiteres Zubehör finden Sie auf unserer Homepage



Einbau

Einbau / Installation darf nur durch eine
Elektrofachkraft erfolgen!



Entsorgung

WEEE-Nummer gemäß § 6 Abs. 3 ElektroG:
40951076

Sicherheitshinweise

/ Bitte vergewissern Sie sich vor Inbetriebnahme, dass alle ggf. in der Produktdokumentation aufgeführten
Sicherheitshinweise beachtet wurden.

/ Bei direkter Auswirkung auf die Personensicherheit ist die Anwendung dieser Produkte untersagt.

/ Die zum Betrieb Ihres Gerätes ggf. erforderliche Software, Treiber oder IODD-Dateien können Sie kostenlos auf unserer
Homepage herunterladen: www.ipf.de