

AB000008

Análisis de datos de proceso • Accesorios

Accesorios Pasarela IoT, módulo, 25x139x110mm, 4x sensores de corriente alterna, potencia activa, reactiva y aparente, pinza, IP20



Potencia activa, reactiva y aparente, energía, valor efectivo de corriente y tensión, factor de potencia, distorsión armónica total (distorsión armónica total)

Datos eléctricos

Pantalla	pantalla LED
Consumo de potencia	5 VA
Memoria de trabajo	1GBD DDR3L RAM 8 GB eMMC
Procesador	NXP® i.MX 6ULL
Interfaz de comunicación admitida	Modbus TCP MQTT OPC UA
Tensión de servicio (CC)	21,6 - 26,4 V
Tensión de servicio	22-26VDC

Datos mecánicos

Altura	139 mm
Temperatura de almacenamiento	-40 - 85 °C
Longitud	109 mm
Tipo de montaje	Raíl DIN
Grado de protección (IP)	IP20
Material de la carcasa	Nylon 6 con un 30% de fibras de vidrio
Temperatura ambiente	0 - 50 °C
dimensiones	139 mm de altura

Otros datos

Humedad relativa (sin condensación)	20 - 90 %
-------------------------------------	-----------

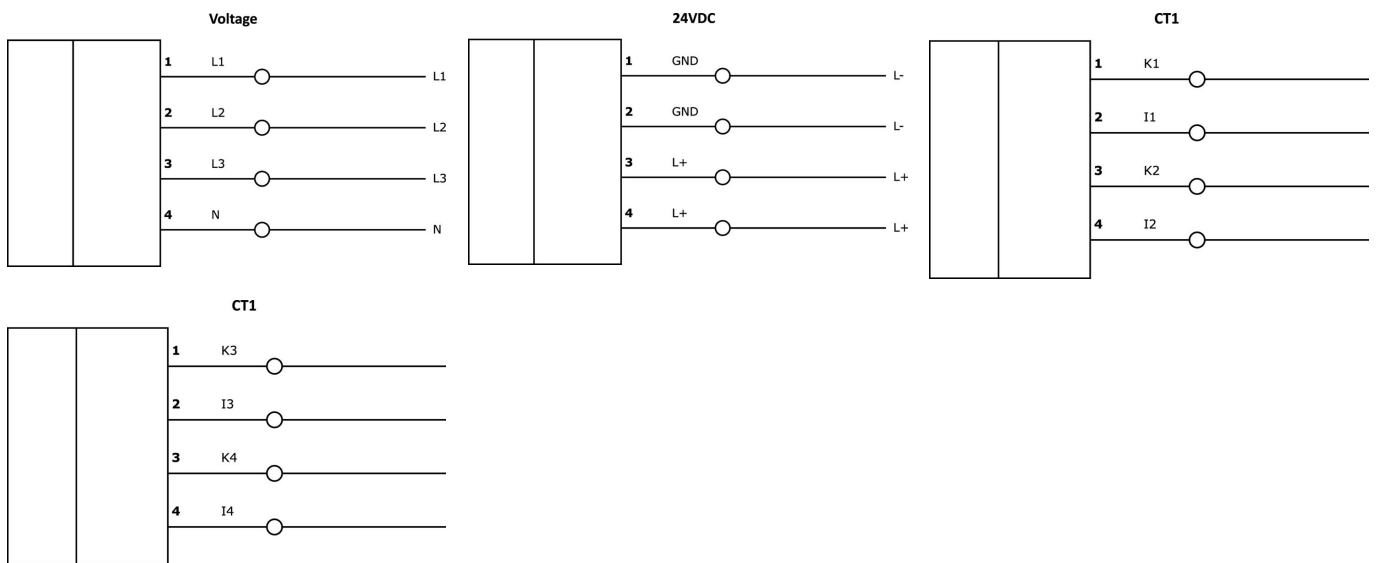
Clasificación

ETIM 8

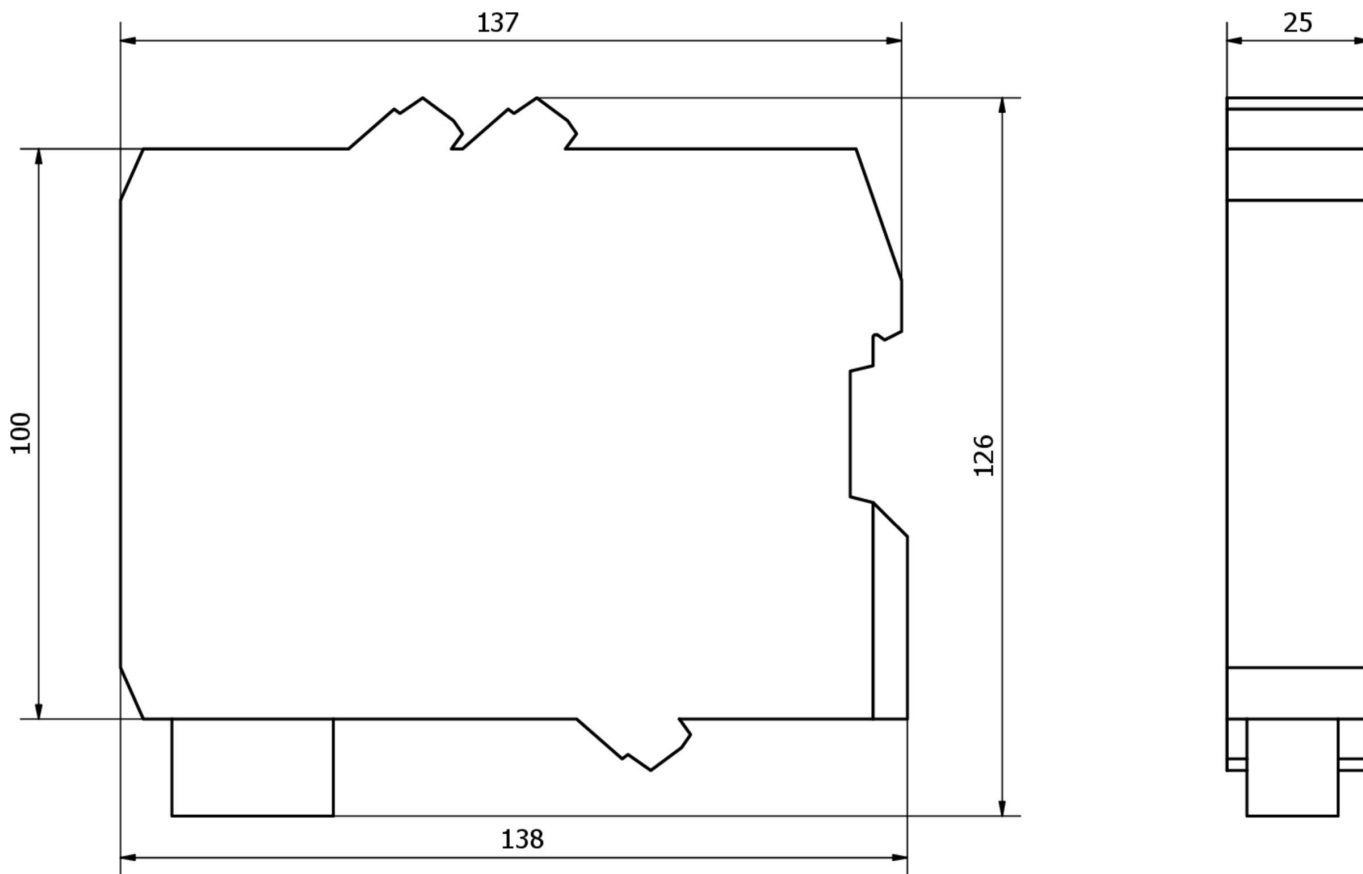
Más

Grupo de productos ipf	735 Pasarela y accesorios
dimensiones de embalaje	225 x 175 x 45 mm
Peso bruto	247 g
Código arancelario	85437090
WEEE número	40951076
Conforme a REACH	Sí
Conforme a RoHS	Sí

Conexión



Dibujo acotado



Extracto del programa de accesorios

NZ06F001



Transformador de corriente,
26x16x31mm, primario 30A, 3000:
1, conector de cable JST de 2 polos
0,15m, plástico

NZ10F001



Transformador de corriente,
27x24x40mm, primario 80A, 3000:
1, conector de cable JST 2 polos 0,
15m, plástico

Encontrará más accesorios en nuestra página web



Montaje

El montaje/la instalación solo debe ser llevado a cabo por electricistas cualificados.



Eliminación de residuos

Número WEEE según § 6 párrafo 3 ElektroG:
40951076

Indicaciones de seguridad

- / Antes de la puesta en marcha, asegúrese de que se han respetado todas las indicaciones de seguridad indicadas en la documentación del producto.
- / El uso de estos productos está prohibido si tienen un efecto directo en la seguridad de las personas.
- / Cualquier software, controladores o archivos IOOD que puedan ser necesarios para operar su dispositivo pueden ser descargados gratuitamente desde nuestra página web: www.ipf-electronic.de/es