

AB000008

Analyse des données de processus • Accessoires

Accessoires Passerelle IoT, module, 25x139x110mm, 4x capteurs de courant AC, puissance active, réactive et apparente, à pincer, IP20



Puissance active, réactive et apparente, énergie, valeur efficace du courant et de la tension, facteur de puissance, Distorsion harmonique totale (Total Harmonic Distortion)

Caractéristiques électriques

Annonce	Indicateur LED
Puissance absorbée	5 VA
Mémoire vive	1GBD DDR3L RAM 8GB eMMC
Processeur	NXP® i.MX 6ULL
Interface de communication prise en charge	Modbus TCP MQTT OPC UA
Tension de fonctionnement (DC)	21,6 - 26,4 V
Tension de service	22-26VDC

Propriétés mécaniques

Hauteur	139 mm
Température de stockage	-40 - 85 °C
Longueur	109 mm
Type de montage	Rail DIN
Indice de protection (IP)	IP20
Matériau du boîtier	Nylon 6 avec 30% de fibres de verre
Température ambiante	0 - 50 °C
Dimensions	139mm de haut

Autres caractéristiques

Humidité relative (sans condensation)	20 - 90 %
---------------------------------------	-----------

Classification

ETIM 8

Autre

Groupe de produits IPF	735 Passerelle et accessoires
Dimensions de l'emballage	225 x 175 x 45 mm
Poids brut	247 g
Numéro de tarif douanier	85437090
Numéro WEEE	40951076
Conforme à REACH	Oui
Conforme à la directive RoHS	Oui

Schéma de connexion

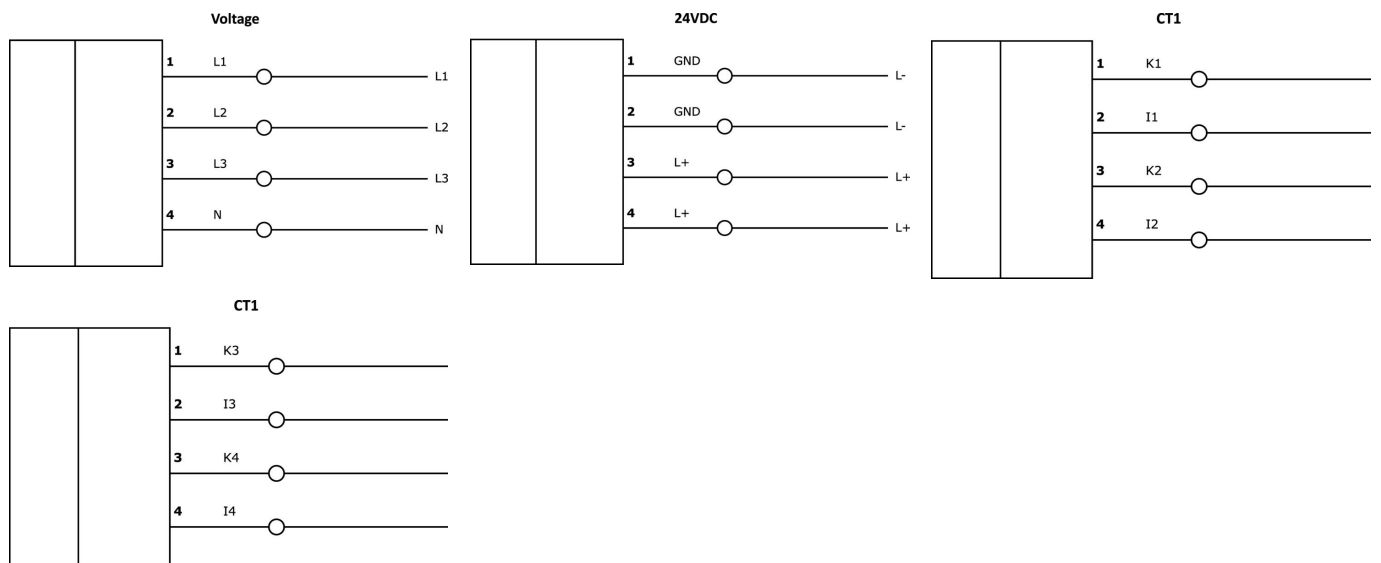
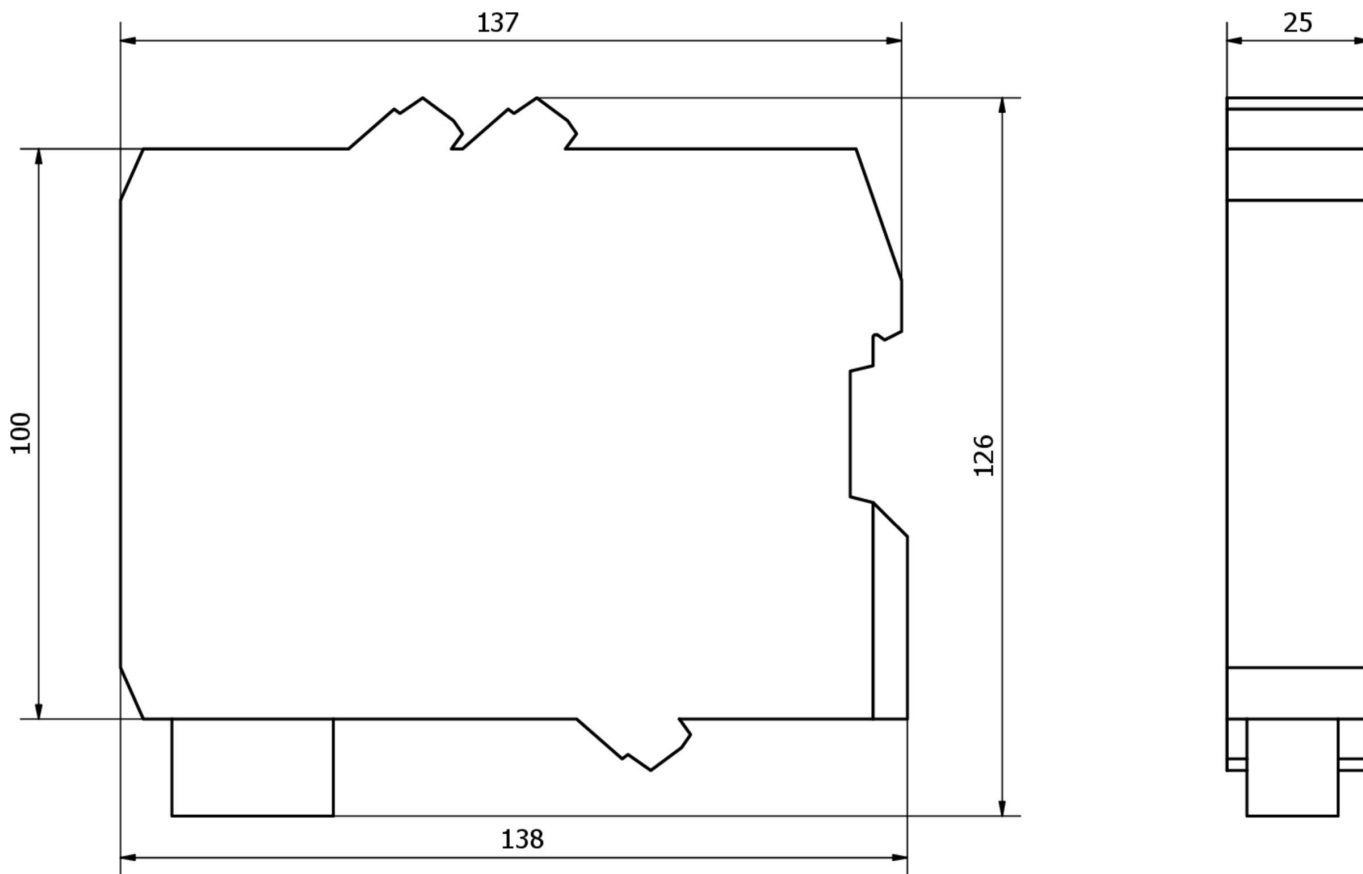


Schéma d'encombrement



Extrait de la gamme d'accessoires

NZ06F001



Transformateur de courant,
26x16x31mm, primaire 30A, 3000:
1, connecteur de câble JST 2 pôles
0,15m, plastique

NZ10F001



Transformateur de courant,
27x24x40mm, primaire 80A, 3000:
1, connecteur de câble JST 2 pôles
0,15m, plastique

Vous trouverez d'autres accessoires sur notre site Internet



Montage

Le montage / l'installation ne doit être effectué que par un électricien spécialisé !



Élimination

Numéro WEEE selon § 6 alinéa 3 ElektroG :
40951076

Consignes de sécurité

/ Avant la mise en service, veuillez vous assurer que toutes les consignes de sécurité figurant éventuellement dans la documentation du produit ont été respectées.

/ En cas d'impact direct sur la sécurité des personnes, l'utilisation de ces produits est interdite.

/ Les logiciels, pilotes ou fichiers IODD éventuellement nécessaires au fonctionnement de votre appareil peuvent être téléchargés gratuitement sur notre site Internet : www.ipf.de