

## AB000008

### Analisi dei dati di processo • Accessori

Accessori Gateway IoT, modulo, 25x139x110 mm, 4x sensori di corrente AC, potenza attiva, reattiva e apparente, morsetto, IP20



Potenza attiva, reattiva e apparente, energia, valore effettivo di corrente e tensione, fattore di potenza, Distorsione armonica totale (distorsione armonica totale)

#### Proprietà elettriche

Display	Display a LED
Consumo di energia	5 VA
Memoria di lavoro	1GBD DDR3L RAM   8GB eMMC
Processore	NXP® i.MX 6ULL
Interfaccia di comunicazione supportata	Modbus TCP   MQTT   OPC UA
Tensione di esercizio (CC)	21,6 - 26,4 V

#### Proprietà meccaniche

Altezza	139 mm
Temperatura di stoccaggio	-40 - 85 °C
Lunghezza	109 mm
Tipo di montaggio	Guida del cappello a cilindro
Classe di protezione (IP)	IP20
Materiale dell'alloggiamento	Nylon 6 con il 30% di fibre di vetro
Temperatura ambiente	0 - 50 °C

#### Altre proprietà

Umidità relativa (senza condensa)	20 - 90 %
-----------------------------------	-----------

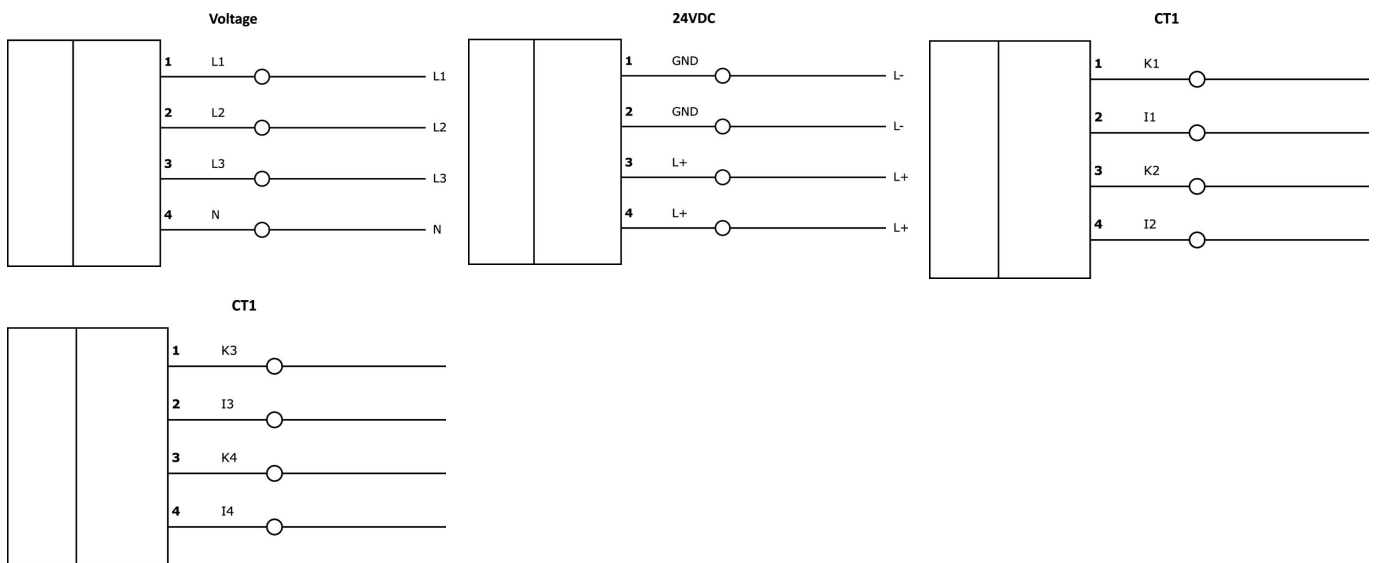
#### Classificazione

ETIM 8
--------

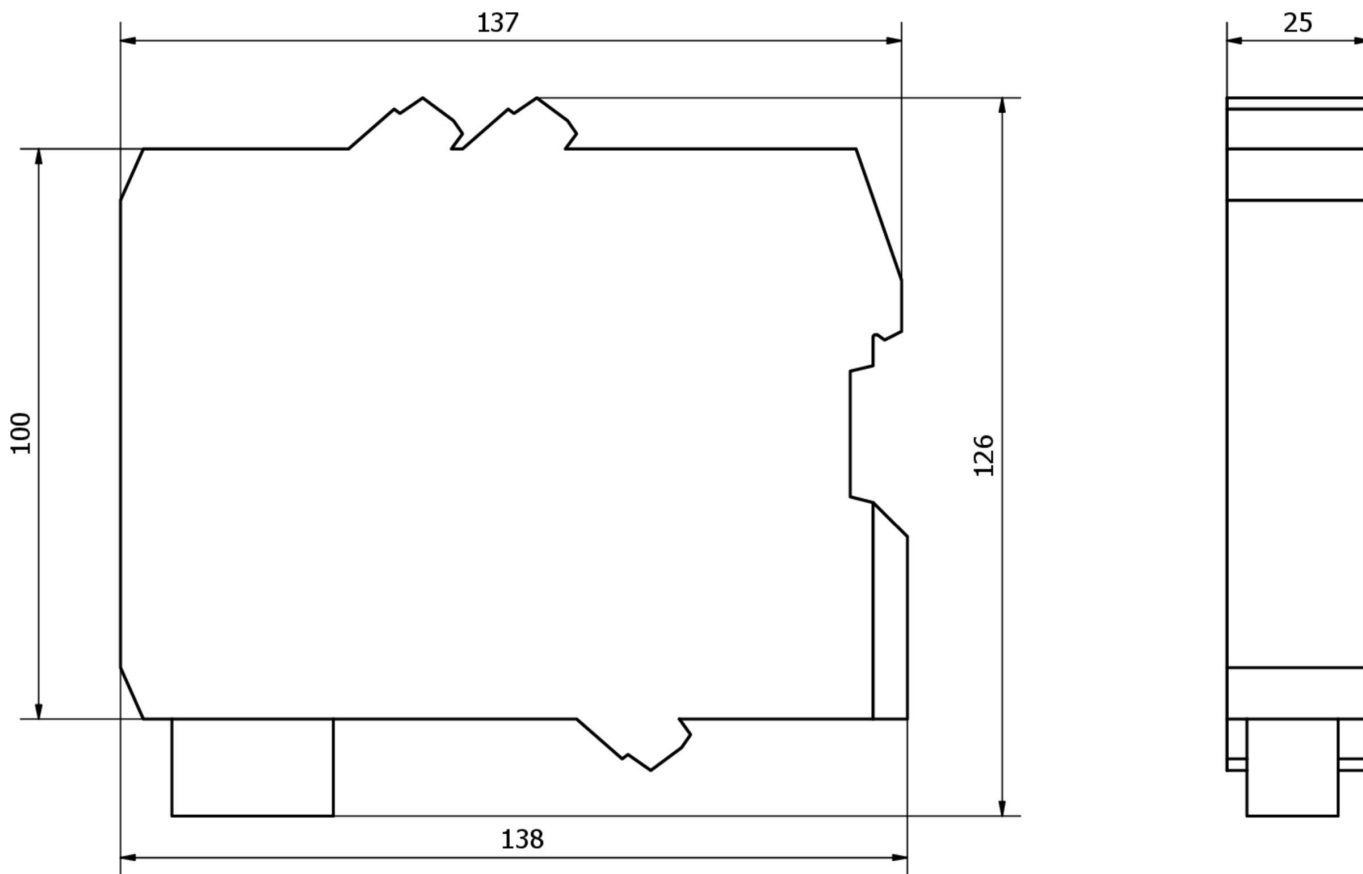
**Ulteriori informazioni**

Gruppo di prodotti IPF	735 Gateway e accessori
Dimensioni dell'imballaggio	225 x 175 x 45 mm
Peso lordo	247 g
Numero di tariffa doganale	85437090
Numero WEEE	40951076
Conforme a REACH	Sì
Conforme alla direttiva RoHS	Sì

**Schema di collegamento**



**Disegno quotato**



**Estratto del programma di accessori**

**NZ06F001**



Trasformatore di corrente,  
26x16x31mm, primario 30A, 3000:  
1, connettore cavo JST a 2 pin 0,  
15m, plastica

**NZ10F001**



Trasformatore di corrente,  
27x24x40mm, primario 80A, 3000:  
1, connettore cavo JST a 2 pin 0,  
15m, plastica

Ulteriori accessori sono disponibili sulla nostra homepage



**Installazione**

L'installazione deve essere eseguita esclusivamente da un elettricista qualificato!



**Smaltimento dei rifiuti**

Numero RAEE secondo § 6 par. 3 ElektroG:  
40951076

**Istruzioni di sicurezza**

- / Prima della messa in funzione, accertarsi che siano state rispettate tutte le indicazioni di sicurezza contenute nella documentazione del prodotto.
- / L'uso di questi prodotti è vietato se ha un impatto diretto sulla sicurezza personale.
- / È possibile scaricare gratuitamente qualsiasi software, driver o file IODD necessari per il funzionamento del dispositivo dalla nostra homepage: [www.ipf.de](http://www.ipf.de).