

AB000008

Analiza danych procesowych • Akcesoria

Akcesoria Bramka IoT, moduł, 25x139x110mm, 4x czujniki prądu AC, moc czynna, bierna i pozorna, zacisk, IP20



Moc czynna, bierna i pozorna, energia, wartość skuteczna prądu i napięcia, współczynnik mocy, Całkowite zniekształcenie harmoniczne (całkowite zniekształcenie harmoniczne)

Właściwości elektryczne

Wyświetlacz	Wyświetlacz LED
Zużycie energii	5 VA
Pamięć robocza	1 GB PAMIĘCI RAM DDR3L 8GB eMMC
Procesor	NXP® i.MX 6ULL
Obsługiwany interfejs komunikacyjny	Modbus TCP MQTT OPC UA
Napięcie robocze (DC)	21,6 - 26,4 V

Właściwości mechaniczne

Wysokość	139 mm
Temperatura przechowywania	-40 - 85 °C
Długość	109 mm
Typ montażu	Szyna top-hat
Klasa ochrony (IP)	IP20
Materiał obudowy	Nylon 6 z 30% zawartością włókien szklanych
Temperatura otoczenia	0 - 50 °C

Inne właściwości

Wilgotność względna (bez kondensacji)	20 - 90 %
---------------------------------------	-----------

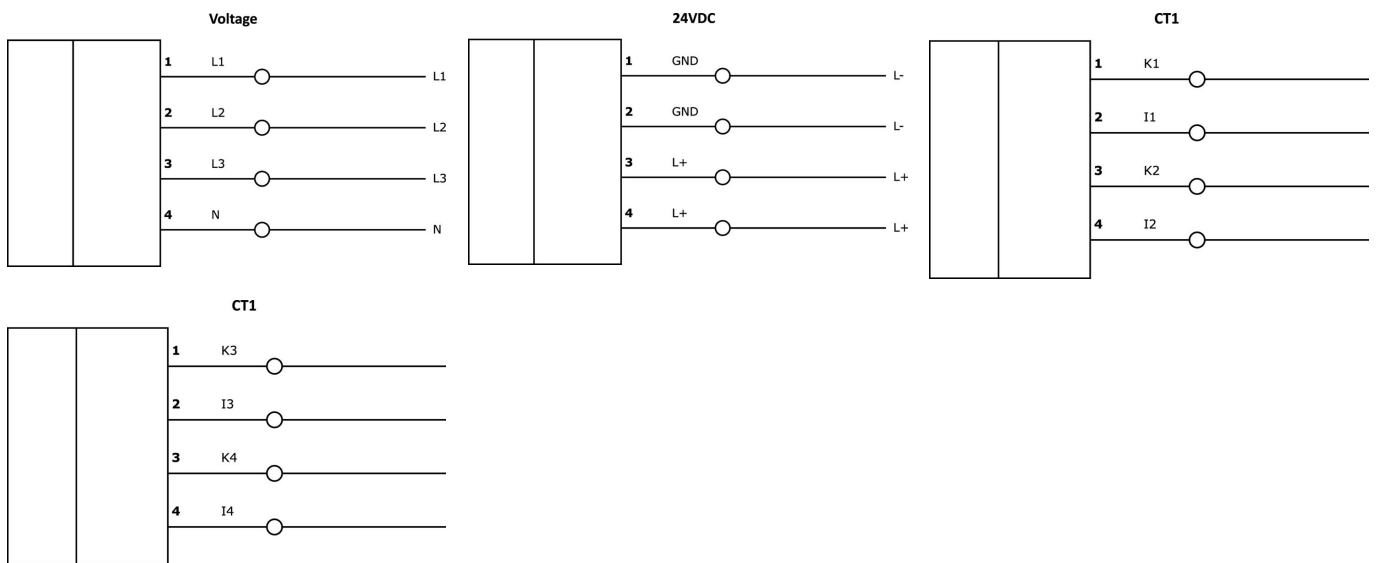
Klasyfikacja

ETIM 8

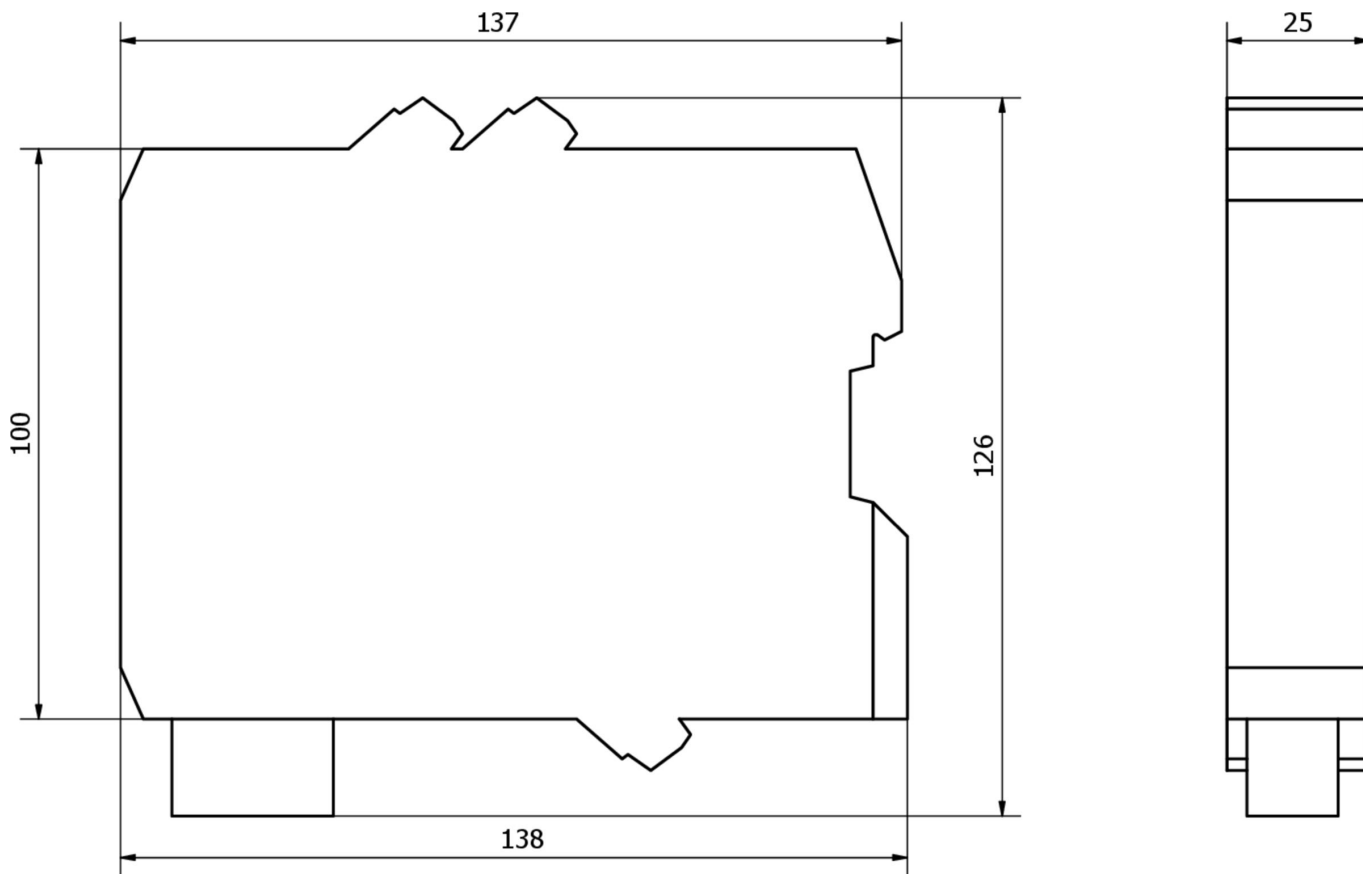
Więcej informacji

Grupa produktów IPF	735 Gateway i akcesoria
Wymiary opakowania	225 x 175 x 45 mm
Masa brutto	247 g
Numer taryfy celnej	85437090
Numer WEEE	40951076
Zgodność z REACH	Tak
Zgodność z dyrektywą RoHS	Tak

Schemat połączeń



Rysunek wymiarowy



Fragment programu akcesoriów

NZ06F001



Przekładnik prądowy,
26x16x31mm, prąd pierwotny
30A, 3000:1, złącze kablowe JST 2-
pin 0.15m, tworzywo sztuczne

NZ10F001



Przekładnik prądowy,
27x24x40mm, pierwotny 80A,
3000:1, złącze kablowe JST 2-pin 0.
15m, tworzywo sztuczne

Więcej akcesoriów można znaleźć na naszej stronie internetowej



Instalacja

Instalacja może być przeprowadzona wyłącznie przez wykwalifikowanego elektryka!



Usuwanie odpadów

Numer WEEE zgodnie z § 6 ust. 3 ElektroG:
40951076

Instrukcje bezpieczeństwa

/ Przed uruchomieniem należy upewnić się, że przestrzegane są wszystkie instrukcje bezpieczeństwa zawarte w dokumentacji produktu.

/ Korzystanie z tych produktów jest zabronione, jeśli mają one bezpośredni wpływ na bezpieczeństwo osobiste.

/ Wszelkie oprogramowanie, sterowniki lub pliki IODD wymagane do obsługi urządzenia można pobrać bezpłatnie z naszej strony internetowej: www.ipf.de.