

AB000008

Análise de dados do processo • Acessórios

Acessórios Gateway IoT, módulo, 25x139x110mm, 4x sensores de corrente AC, potência ativa, reactiva e aparente, pinça, IP20



Potência ativa, reactiva e aparente, energia, valor eficaz da corrente e da tensão, fator de potência, Distorção harmónica total (distorção harmónica total)

Características eléctricas

Ecrã	Ecrã LED
Consumo de energia	5 VA
Memória de trabalho	1GBD DDR3L RAM 8GB eMMC
Processador	NXP® i.MX 6ULL
Interface de comunicação suportada	Modbus TCP MQTT OPC UA
Tensão de funcionamento (DC)	21,6 - 26,4 V
Tensão de funcionamento	22-26VDC

Características mecânicas

Altura	139 mm
Temperatura de armazenamento	-40 - 85 °C
Comprimento	109 mm
Tipo de montagem	Calha da cartola
Classe de protecção (IP)	IP20
Material do invólucro	Nylon 6 com 30% de fibras de vidro
Temperatura ambiente	0 - 50 °C
Dimensões	139 mm de altura

Outras características

Humidade relativa (sem condensação)	20 - 90 %
-------------------------------------	-----------

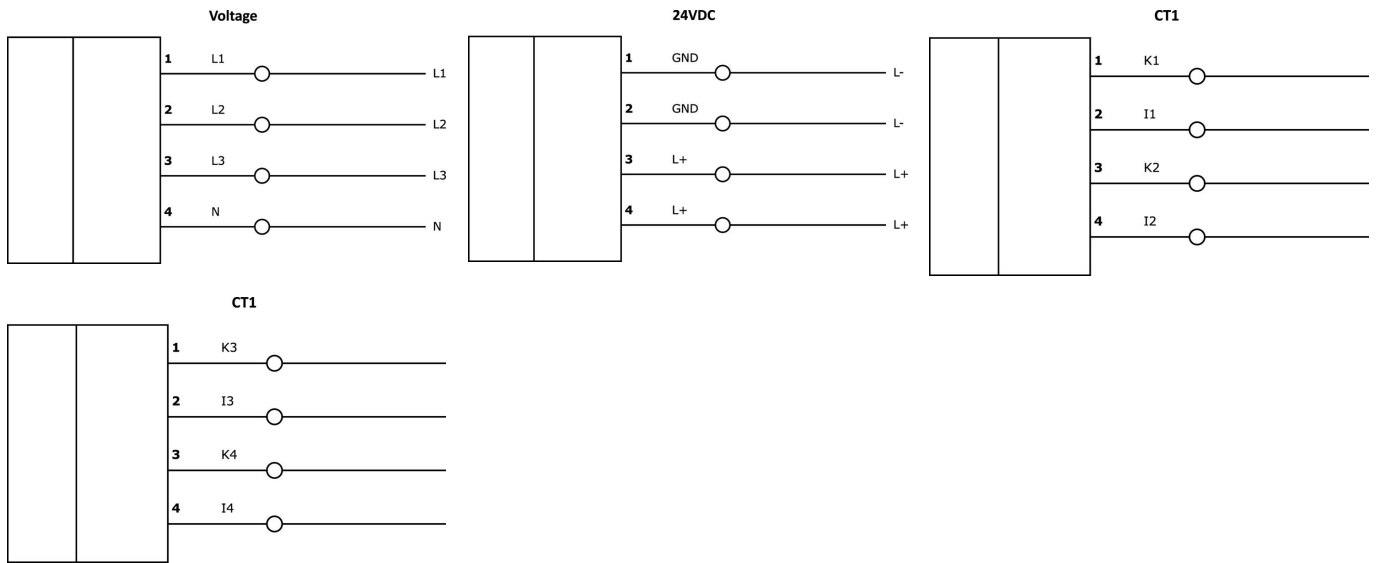
Classificação

ETIM 8

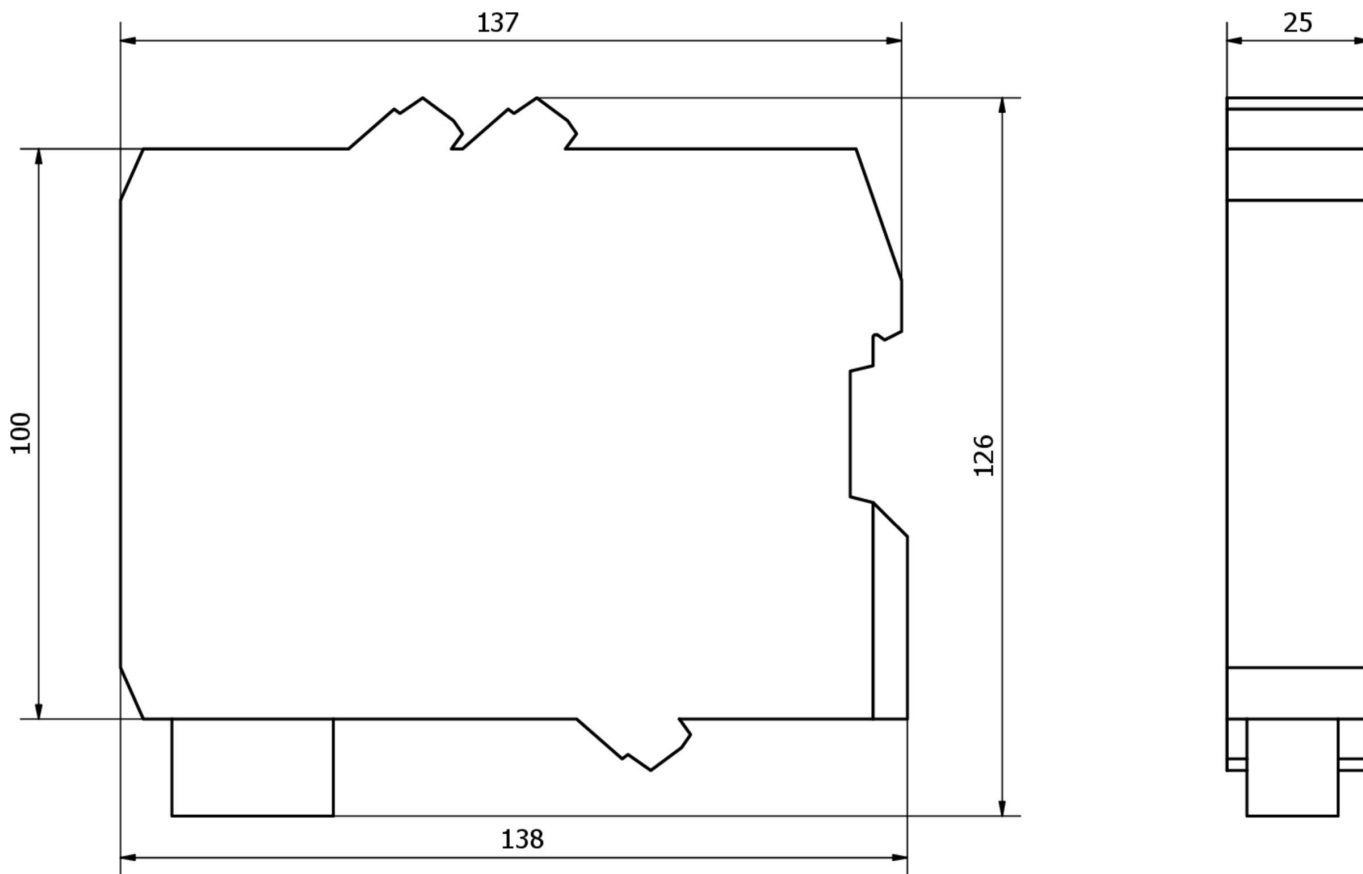
Mais

Grupo de produtos IPF	735 Gateway e acessórios
dimensões da embalagem	225 x 175 x 45 mm
Peso bruto	247 g
Número da pauta aduaneira	85437090
Número WEEE	40951076
Em conformidade com o REACH	Sim
Conformidade com RoHS	Sim

Ligação



Desenho dimensional



Programa de acessórios de extracção

NZ06F001



Transformador de corrente,
26x16x31mm, primário 30A, 3000:
1, conector de cabo JST 2-pinos 0,
15m, plástico

NZ10F001



Transformador de corrente,
27x24x40mm, primário 80A, 3000:
1, conector de cabo JST 2-pinos 0,
15m, plástico

Pode encontrar mais acessórios na nossa página inicial



Instalação

A montagem / instalação só pode ser efectuada por um electricista qualificado!



Eliminação

Número WEEE de acordo com § 6 para. 3
ElektroG: 40951076

Avisos de segurança

- / Antes da primeira utilização, certifique-se de que segue todas as instruções de segurança que possam ser fornecidas nas informações sobre o produto.
- / Nunca utilize estes dispositivos em aplicações em que a segurança de uma pessoa dependa da sua funcionalidade.
- / Qualquer software, controladores ou ficheiros IODD que possam ser necessários para operar o seu dispositivo podem ser descarregados gratuitamente a partir da nossa página inicial: www.ipf-electronic.com