

## AB000008

### 过程数据分析 • 辅料

附件 物联网网关，模块，25x139x110mm，4 个交流电流传感器，有功、无功和视在功率，夹钳，IP20



有功功率、无功功率和视在功率、能量、电流和电压的有效值、功率因数、总谐波失真 (总谐波失真)

#### 电气特性

显示	LED显示屏
消耗功率	5 VA
内存	1GBD DDR3L内存   8GB eMMC
处理器	NXP® i.MX 6ULL
支持的通信接口	Modbus TCP   MQTT   OPC UA
工作电压 (DC)	21,6 - 26,4 V
工作电压	22-26VDC

#### 机械特征

高度	139 mm
储存温度	-40 - 85 °C
长度	109 mm
安装方法	高帽轨道
保护程度 (IP)	IP20
外壳材料	含30%玻璃纤维的尼龙6
环境温度	0 - 50 °C
尺寸	139 毫米高

#### 其他特点

相对湿度 (无冷凝)	20 - 90 %
------------	-----------

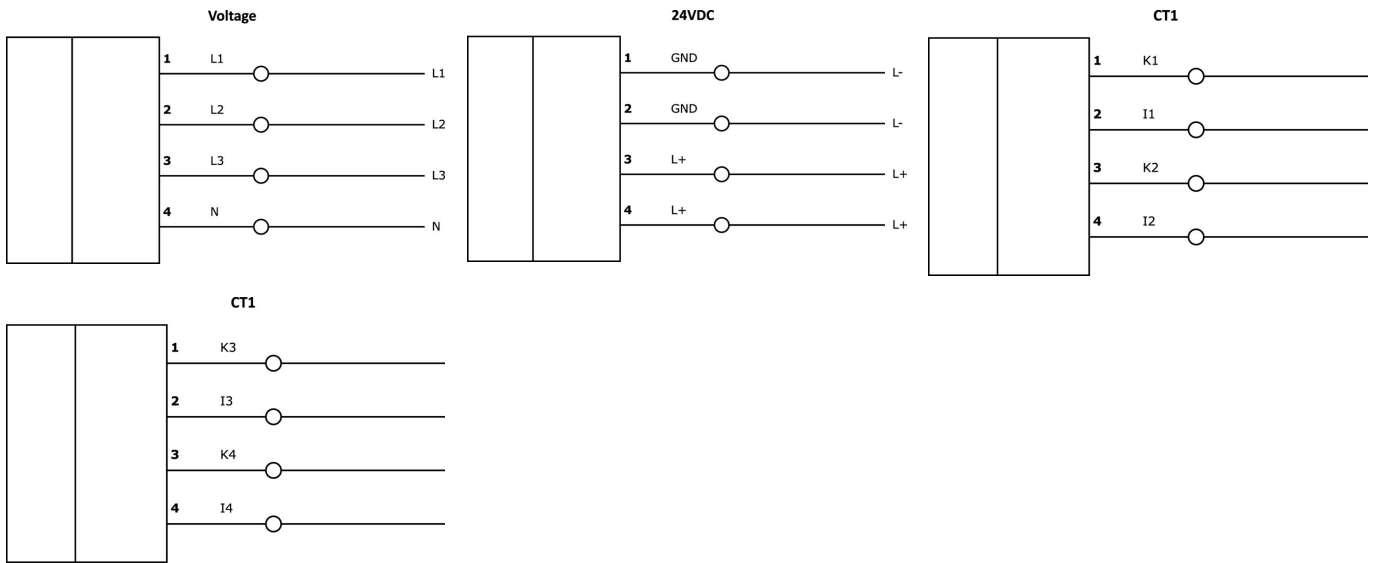
#### 种类

ETIM 8
--------

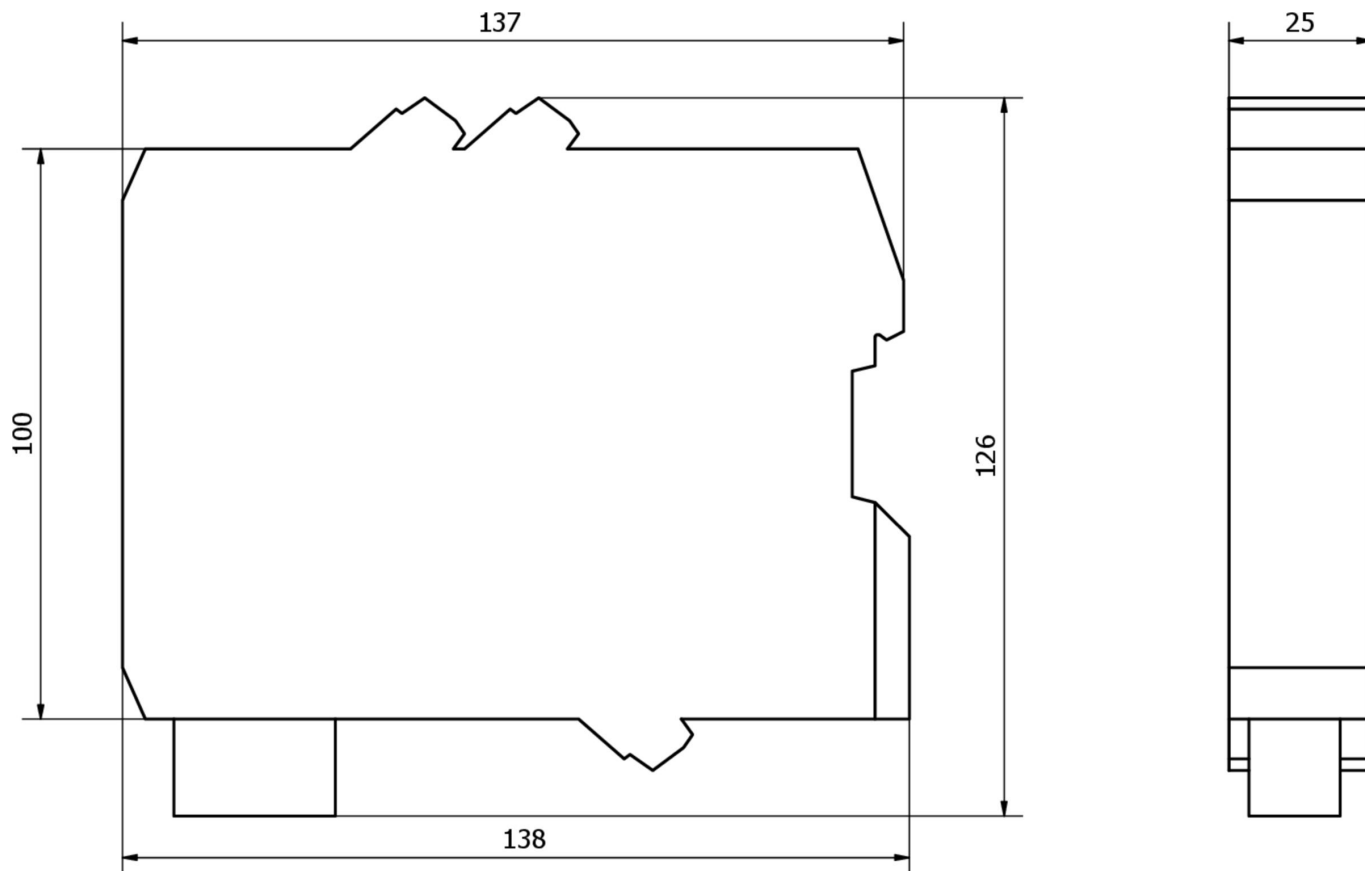
更多

IPF产品组	735 网关和附件
包装尺寸	225 x 175 x 45 mm
总重量	247 g
海关税号	85437090
WEEE编号	40951076
适应性强	是
符合RoHS标准	是

连接



尺寸图



摘录配件方案

**NZ06F001**



电流互感器, 26x16x31mm, 初级 30A, 3000:1, JST 电缆插头 2 针 0.15 米, 塑料

**NZ10F001**



电流互感器, 27x24x40mm, 初级 80A, 3000:1, JST 电缆连接器 2 针 0.15 米, 塑料

您可以在我们的主页上找到更多配件



**安装**  
安装工作只能由合格的电工来完成!



**废弃处理**  
根据第 6 条第 3 款 ElektroG 规定的 WEEE 编号: 40951076

安全警告

- / 在初始操作之前, 请确保遵循产品信息中可能提供的所有安全说明。
- / 切勿在人的安全取决于其功能的应用中使用这些设备。
- / 任何操作设备所需的软件、驱动程序或IODD文件都可以从我们的主页上免费下载: [www.ipf-electronic.com](http://www.ipf-electronic.com)。