

## AB000010

### Analýza procesních dat • Příslušenství

Příslušenství IoT brána, rozšiřující modul, 25x139x110mm, 2x IEPE vibrační senzory, 2x digitální vstupy/spouštěče, svorkovnice, IP20



AB000010 slouží k připojení vibračních/akustických senzorů k bráně IoT. Modul je schopen vyhodnocovat 2 senzory se vzorkovací frekvencí až 48 kHz a rozlišením 24 bitů.

#### Elektrické vlastnosti

Počet kanálů	2
Zobrazení	LED displej
Provedení analogového vstupu	IEPE 0,5 až 10 000 Hz
Provedení elektrické přípojky	Připojení svorkou
Digitální rozlišení	24 Bit
Max. délka vedení	100 m
Pracovní paměť	358kB a 128kB rychlá paměť RAM   2x 512kB Dualflash
Procesor	Procesor ARM Cortex-M7 ARM®
Podporované komunikační rozhraní	Modbus TCP   MQTT
Provozní napětí (DC)	21,6 - 26,4 V
Měřicí frekvence	48000000 Hz
Elektrické připojení	Připojení terminálu
Provozní napětí	22-26 VDC

#### Mechanické vlastnosti

Šířka	25 mm
Výška	139 mm
Skladovací teplota	-40 - 85 °C
Délka	109 mm
Druh montáže	Montážní lišta
Druh krytí (IP)	IP20
Materiál krytu	Nylon 6 s 30 % skleněných vláken
Okolní teplota	0 - 50 °C
rozměry	109x25x139 mm

#### Klasifikace

ETIM 8
--------

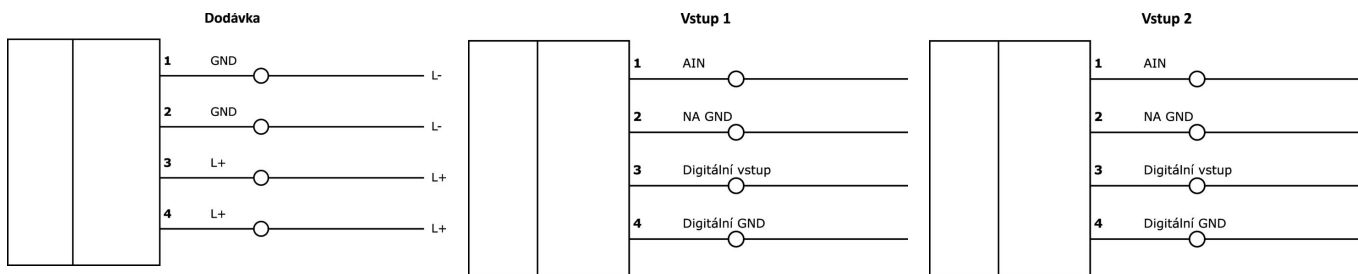
**Další**

Skupina produktů IPF	735 Brány a příslušenství
Rozměry balení	223 x 175 x 42 mm
Hrubá váha	232 g
Číslo zboží	85437090
WEEE číslo	40951076
V souladu s REACH	Ano
V souladu s RoHS	Ano

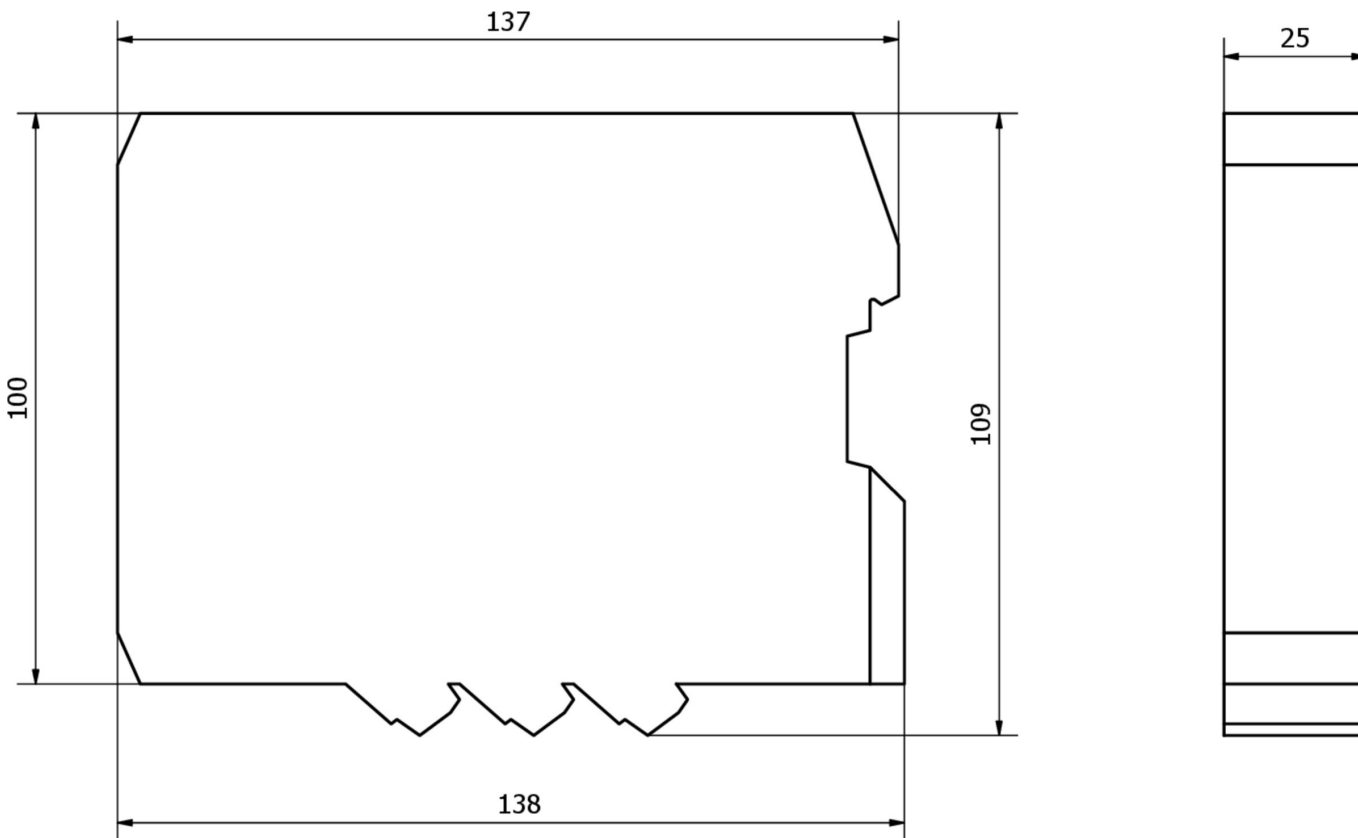
**Důležité poznámky**

/ Externí pracovní paměť lze rozšířit až na 16 MB

**Přípojka**



**Rozměrový výkres**



**Výňatek z programu příslušenství****WF21F001**

Monitor frekvence, snímač vibrací,  
Ø21mm 42 vysoký, IEPE, -40-  
120°C, konektor, IP65, nerezová  
ocel

**Další příslušenství najdete na našich domovských stránkách**

**Montáž**

Montáž / instalaci smí provádět pouze  
kvalifikovaný elektrikář!

**Likvidace**

Číslo WEEE podle § 6 odst. 3 ElektroG:  
40951076

**Bezpečnostní pokyny**

- / Před uvedením do provozu prosím zkontrolujte, zda byly dodrženy veškeré bezpečnostní pokyny, které jsou případně uvedené v dokumentaci výrobku.
- / Nikdy nepoužívejte tato zařízení v aplikacích, kde bezpečnost osob závisí na jejich funkčnosti.
- / Software, ovladače a soubory IOOD potřebné k provozu zařízení si můžete stáhnout bezplatně na naší domovské stránce: [www.ipf-electronic.de/cz](http://www.ipf-electronic.de/cz)