

## AB000010

### Analiza danych procesowych • Akcesoria

Akcesoria Bramka IoT, moduł rozszerzeń, 25x139x110mm, 2x czujniki wibracji IEPE, 2x wejścia cyfrowe/wyzwalacze, terminal, IP20



AB000010 służy do podłączenia czujników wibracji/akustycznych do bramki IoT. Moduł jest w stanie analizować 2 czujniki z częstotliwością próbkowania do 48 kHz i rozdzielczością 24 bitów.

#### Właściwości elektryczne

Liczba kanałów	2
Wyświetlacz	Wyświetlacz LED
Konstrukcja wejścia analogowego	IEPE 0,5 do 10 000Hz
Projekt połączenia elektrycznego	Podłączenie zacisków
Rozdzielczość cyfrowa	24 Bit
Maks. Długość kabla	100 m
Pamięć robocza	358kB i 128kB szybkiej pamięci RAM   2x 512kB Dualflash
Procesor	ARM Cortex-M7 CPU ARM®
Obsługiwany interfejs komunikacyjny	Modbus TCP   MQTT
Napięcie robocze (DC)	21,6 - 26,4 V
Częstotliwość pomiaru	48000000 Hz

#### Właściwości mechaniczne

Szerokość	25 mm
Wysokość	139 mm
Temperatura przechowywania	-40 - 85 °C
Długość	109 mm
Typ montażu	Szyna top-hat
Klasa ochrony (IP)	IP20
Materiał obudowy	Nylon 6 z 30% zawartością włókien szklanych
Temperatura otoczenia	0 - 50 °C

#### Klasyfikacja

ETIM 8
--------

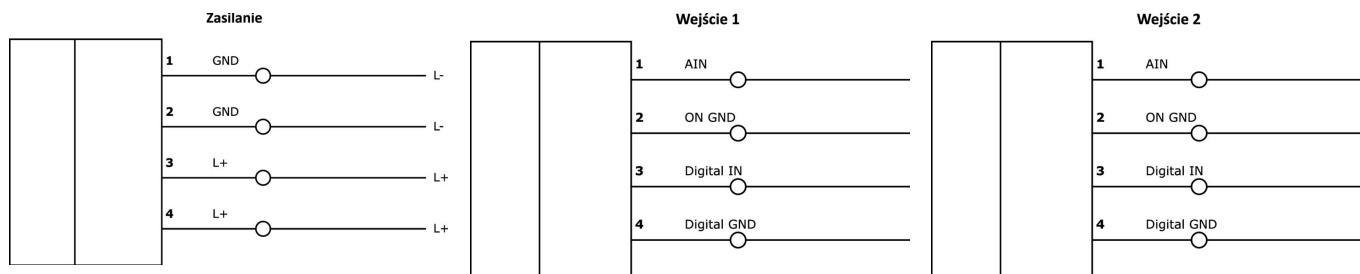
**Więcej informacji**

Grupa produktów IPF	735 Gateway i akcesoria
Wymiary opakowania	223 x 175 x 42 mm
Masa brutto	232 g
Numer taryfy celnej	85437090
Numer WEEE	40951076
Zgodność z REACH	Tak
Zgodność z dyrektywą RoHS	Tak

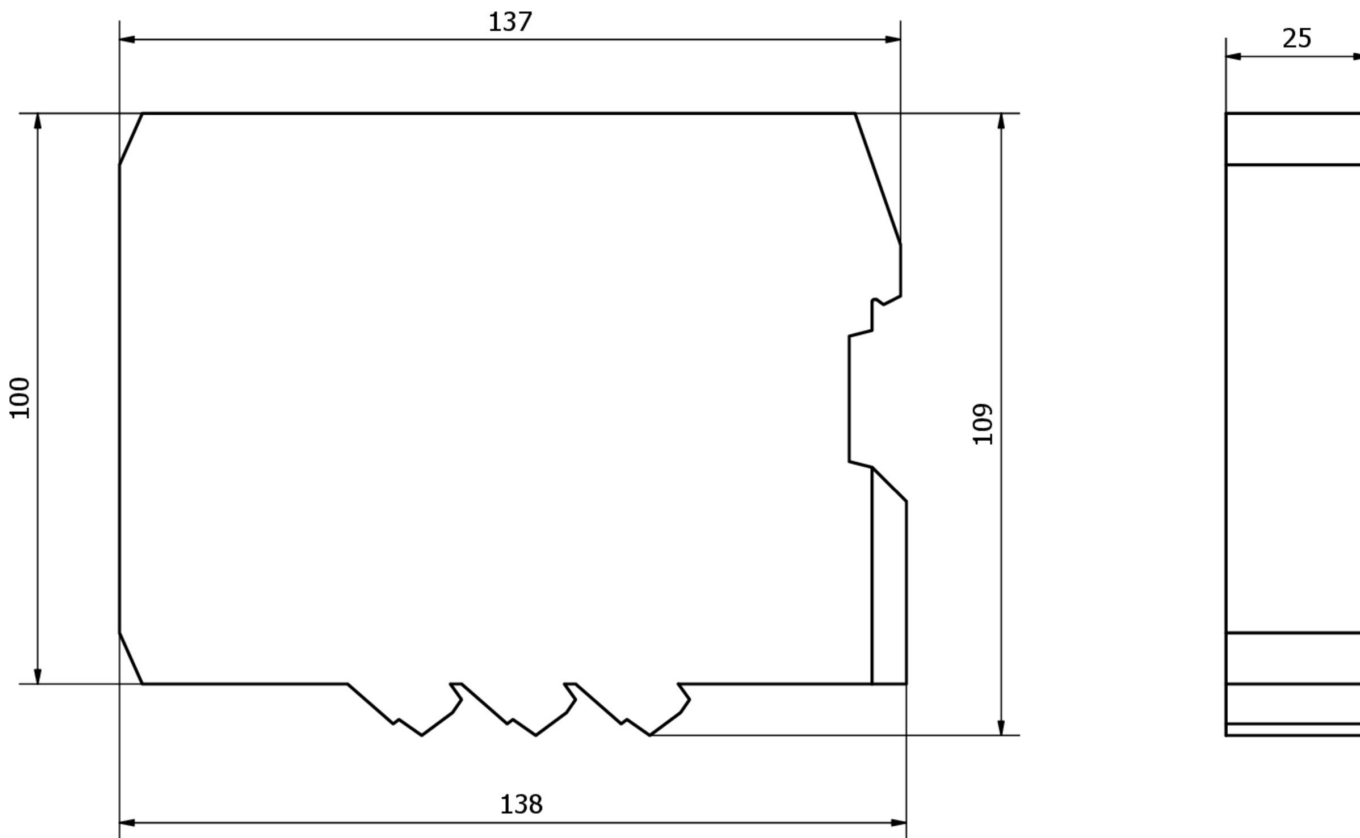
**Ważne uwagi**

/ Możliwość rozszerzenia zewnętrznej pamięci roboczej do 16 MB

**Schemat połączeń**



**Rysunek wymiarowy**



---

**Fragment programu akcesoriów****WF21F001**

Czujnik drgań o częstotliwości ochronnej, Ø21mm 42 wysoki, IEPE, -40-120°C, wtyczka, IP65, stal nierdzewna

Więcej akcesoriów można znaleźć na naszej stronie internetowej

**Instalacja**

Instalacja może być przeprowadzona wyłącznie przez wykwalifikowanego elektryka!

**Usuwanie odpadów**

Numer WEEE zgodnie z § 6 ust. 3 ElektroG: 40951076

---

**Instrukcje bezpieczeństwa**

- / Przed uruchomieniem należy upewnić się, że przestrzegane są wszystkie instrukcje bezpieczeństwa zawarte w dokumentacji produktu.
- / Korzystanie z tych produktów jest zabronione, jeśli mają one bezpośredni wpływ na bezpieczeństwo osobiste.
- / Wszelkie oprogramowanie, sterowniki lub pliki IODD wymagane do obsługi urządzenia można pobrać bezpłatnie z naszej strony internetowej: [www.ipf.de](http://www.ipf.de).