

AB000010

过程数据分析 • 辅料

附件 物联网网关, 扩展模块, 25x139x110mm, 2 个 IEPE 振动传感器, 2 个数字输入/触发器, 终端, IP20



AB000010 用于将振动/声学传感器连接到物联网网关。该模块可分析 2 个传感器, 采样频率高达 48 kHz, 分辨率为 24 位。

电气特性

通道数量	2
显示	LED显示屏
模拟输入的类型	IEPE 0.5 至 10,000Hz
电气连接的类型	夹持式终端连接
数字分辨率	24 位数
最大线长	100 m
内存	358KB 和 128KB 快速 RAM 2x 512kB 双闪存
处理器	ARM Cortex-M7 CPU ARM®
支持的通信接口	Modbus TCP MQTT
工作电压 (DC)	21,6 - 26,4 V
测量频率	48000000 Hz
电气连接	终端连接
工作电压	22-26VDC

机械特征

宽度	25 mm
高度	139 mm
储存温度	-40 - 85 °C
长度	109 mm
安装方法	高帽轨道
保护程度 (IP)	IP20
外壳材料	含30%玻璃纤维的尼龙6
环境温度	0 - 50 °C
尺寸	109x25x139 毫米

种类

ETIM 8

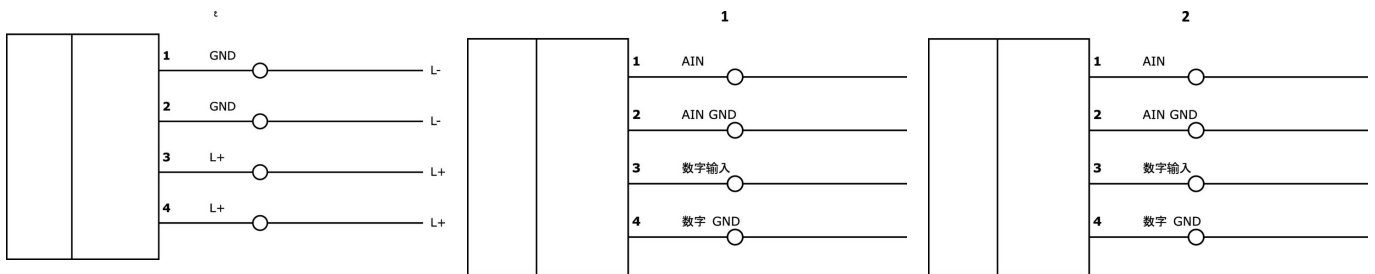
更多

IPF产品组	735 网关和附件
包装尺寸	223 x 175 x 42 mm
总重量	232 g
海关税号	85437090
WEEE编号	40951076
适应性强	是
符合RoHS标准	是

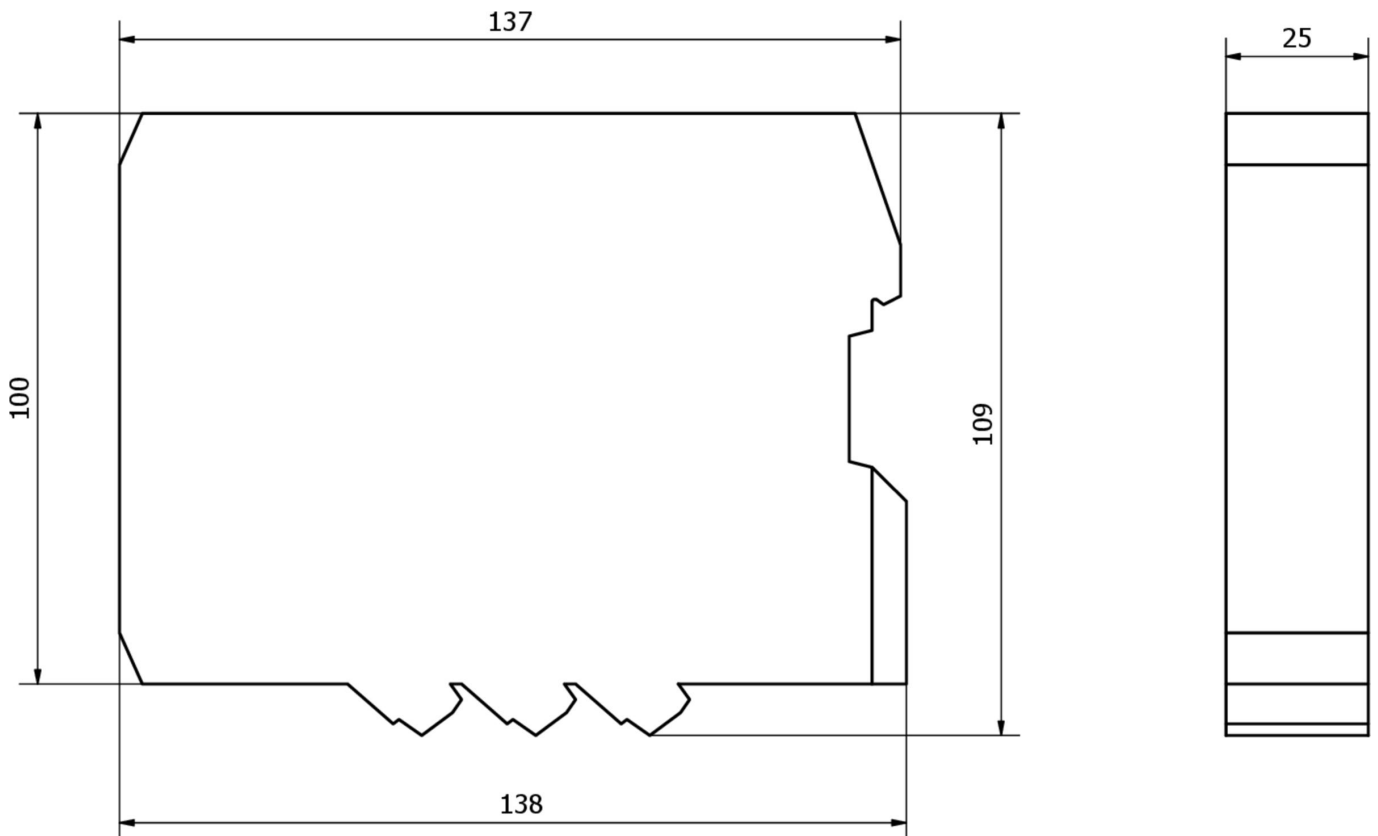
重要说明

! 可扩展至 16MB 的外部工作存储器

连接



尺寸图



摘录配件方案

WF21F001

保护频率, 振动传感器
, Ø21mm 42 高, IEPE, -40-
120°C, 插头, IP65, 不锈钢

您可以在我们的主页上找到更多配件

**安装**

安装工作只能由合格的电工来完成!

**废弃处理**

根据第 6 条第 3 款 ElektroG 规定的 WEEE
编号: 40951076

安全警告

- / 在初始操作之前, 请确保遵循产品信息中可能提供的所有安全说明。
- / 切勿在人的安全取决于其功能的应用中使用这些设备。
- / 任何操作设备所需的软件、驱动程序或IODD文件都可以从我们的主页上免费下载: www.ipf-electronic.com。