

AB000014

Analiza danych procesowych • Akcesoria

Akcesoria Gateway, adapter odczytu IR z połączeniem Modbus RTU



Adapter odczytu jest umieszczony na interfejsie optycznym (DIN EN 62056-21) miernika. Stały magnes neodymowy zapewnia niezbędne przytrzymanie. Sterownik zintegrowany z obudową odczytuje dane z licznika za pośrednictwem interfejsu optycznego, interpretuje je i wysyła jako telegram Modbus RTU.

Właściwości elektryczne

Wyświetlacz	Wyświetlacz LED
Projekt połączenia elektrycznego	Kable
Prąd bez obciążenia	30 mA
Liczba biegunów	4
Obsługiwany interfejs komunikacyjny	Modbus RTU
Napięcie robocze (DC)	5 - 24 V
Podłączenie elektryczne	
Napięcie robocze	
ardTEEL_SchnittstellenDetails	Modbus: RTU (V1.1b3), 300-38400 Bd (Default: 19200), 8E1/8N1/8O1/8N2, Adresse via SN (konfigurierbar) Messaufnehmer IR-Schnittstelle nach DIN EN 62056-21: 300-9600 Bd, 870nm, Fremdlichtschutz

Właściwości mechaniczne

Projekt	Prostopadłościan
Szerokość	35 mm
Waga	55 g
Wysokość	20 mm
Długość kabla	1,2 m
Długość	35 mm
Typ montażu	Uchwyt magnesu
Materiał obudowy	Tworzywo sztuczne (ABS)
Temperatura otoczenia	-5 - 45 °C
wymiary	
ardTEME_Haftkraft	16 N

Właściwości optyczne

Długość fali czujnika	870 nm
-----------------------	--------

Inne właściwości

ardTE00_UnterstuetzteZaehler

EHZ | Mme | SML | VDEW (Strom) | EDL21 - Zähler und Basiszähler gemäß FNN Lastenheft | Gängige RLM-Zähler (Start 300 Bd., kein Passwort)

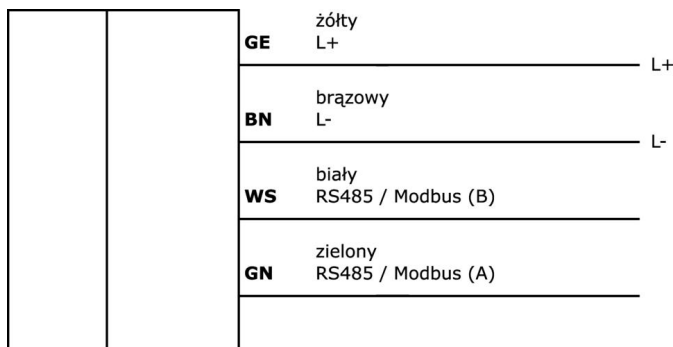
Klasyfikacja

ETIM 8

Więcej informacji

Grupa produktów IPF	rgu731
Wymiary opakowania	149 x 124 x 35 mm
Masa brutto	108 g
Numer taryfy celnej	85444290
Numer WEEE	40951076
Zgodność z REACH	Tak
Zgodność z dyrektywą RoHS	Tak

Schemat połączeń



Instalacja

Instalacja może być przeprowadzona wyłącznie przez wykwalifikowanego elektryka!



Usuwanie odpadów

Numer WEEE zgodnie z § 6 ust. 3 ElektroG: 40951076

Instrukcje bezpieczeństwa

- / Przed uruchomieniem należy upewnić się, że przestrzegane są wszystkie instrukcje bezpieczeństwa zawarte w dokumentacji produktu.
- / Korzystanie z tych produktów jest zabronione, jeśli mają one bezpośredni wpływ na bezpieczeństwo osobiste.