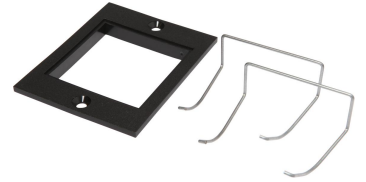


AC000028

辅料 • 计数器 - 安装框架

配件计数器, 安装框架, 60x75mm, 安装类型 螺钉连接



机械特征

宽度	60 mm
高度	75 mm
长度	8.3 mm
安装方法	螺钉安装

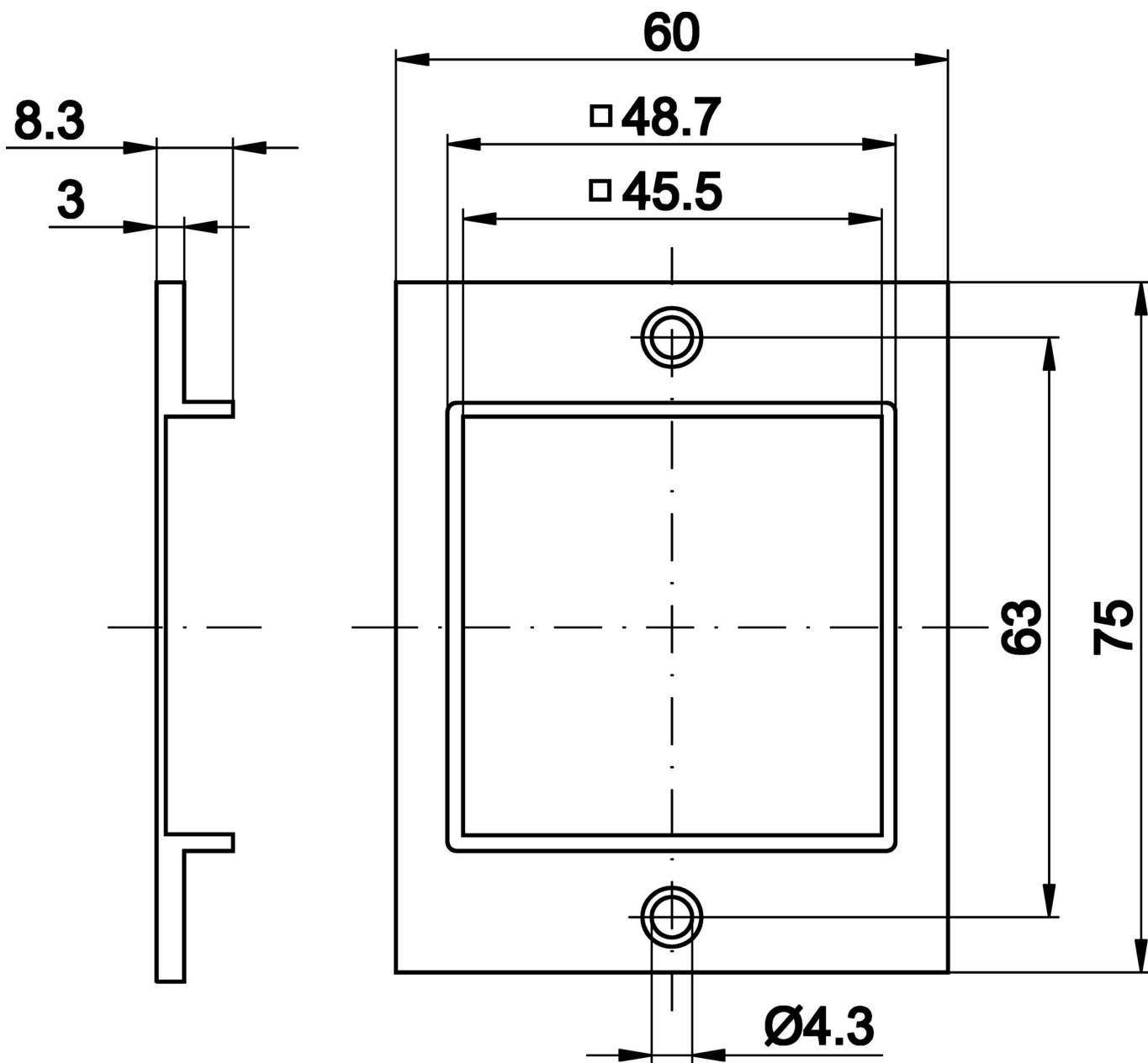
种类

ETIM 8	EC001195 测试和测量设备的附件/备用品 (电气)。
--------	---------------------------------

更多

IPF 产品组	900个配件
包装尺寸	175 x 100 x 20 mm
总重量	20 g
海关税号	39269097
WEEE编号	40951076
符合OzDS标准	是
符合POP要求	是
适应性强	是
符合RoHS标准	是

尺寸图



安装
安装工作只能由合格的电工来完成!



废弃处理
根据第 6 条第 3 款 ElektroG 规定的 WEEE
编号 : 40951076

安全警告

- ! 在初始操作之前, 请确保遵循产品信息中可能提供的所有安全说明。
- ! 切勿在人的安全取决于其功能的应用中使用这些设备。