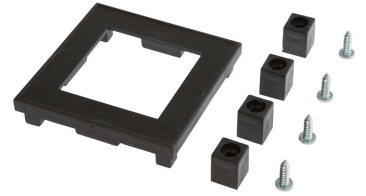


## AC000037

### Accesorios • Mostrador - marco de montaje

accesorios contador, marco de montaje, 72x72mm

Inclusive Tornillo



#### Datos mecánicos

Ancho	72 mm
Altura	72 mm

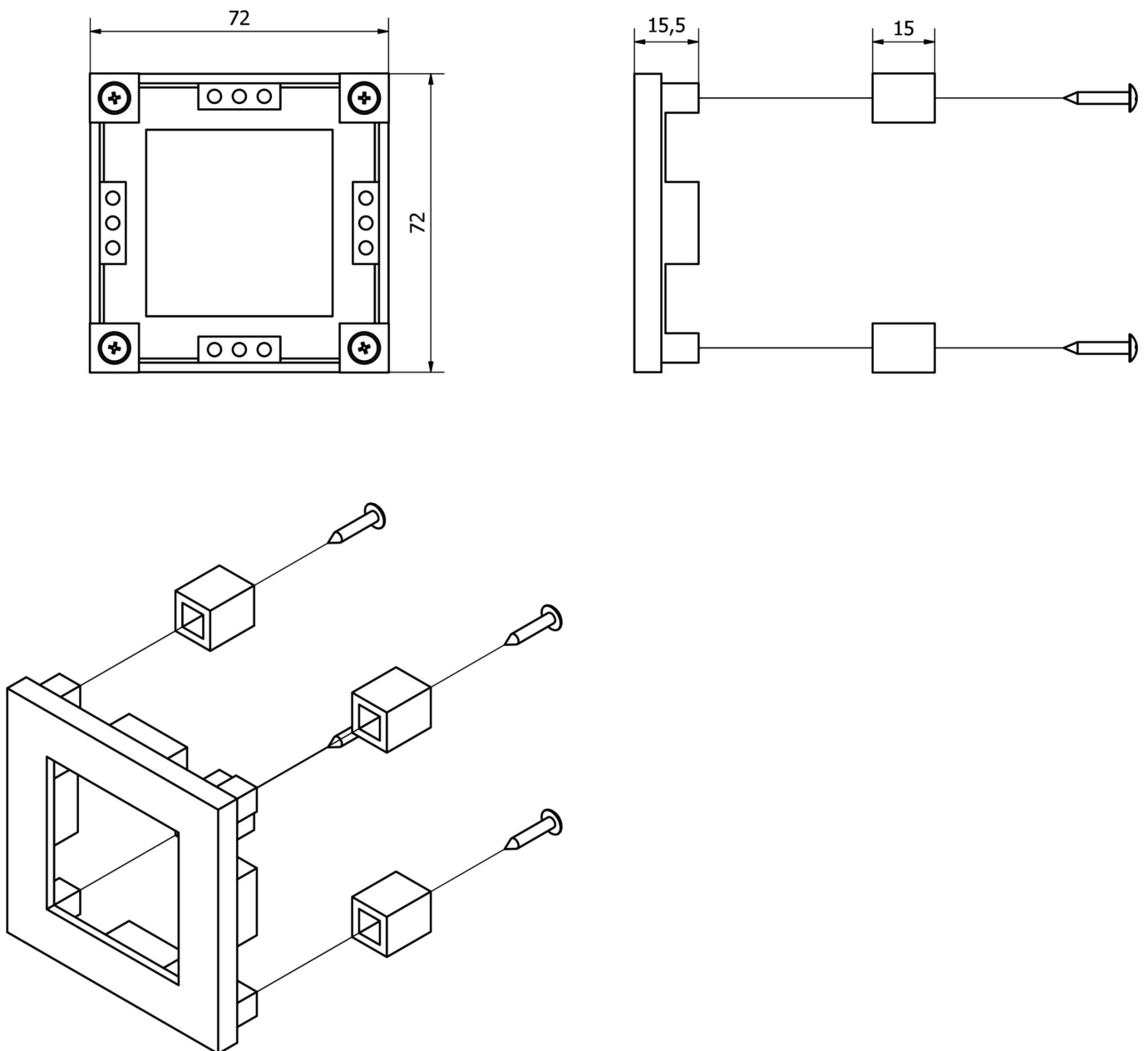
#### Clasificación

ETIM 8	EC001195 Accesorios/piezas de repuesto para equipos de prueba y medición (eléctricos)
--------	---

#### Más

Grupo de productos ipf	900 Accesorios
dimensiones de embalaje	170 x 120 x 17 mm
Peso bruto	32 g
Código arancelario	39269097
WEEE número	40951076
Conforme a REACH	Sí
Conforme a RoHS	Sí

**Dibujo acotado**



**Montaje**

El montaje/la instalación solo debe ser llevado a cabo por electricistas cualificados.



**Eliminación de residuos**

Número WEEE según § 6 párrafo 3 ElektroG: 40951076

**Indicaciones de seguridad**

! Antes de la puesta en marcha, asegúrese de que se han respetado todas las indicaciones de seguridad indicadas en la documentación del producto.

! El uso de estos productos está prohibido si tienen un efecto directo en la seguridad de las personas.