

AC000037

Accessoires • Compteur - Cadre de montage

Accessoires compteurs, cadre de montage, 72x72mm

Y compris Vis



Propriétés mécaniques

Largeur	72 mm
Hauteur	72 mm

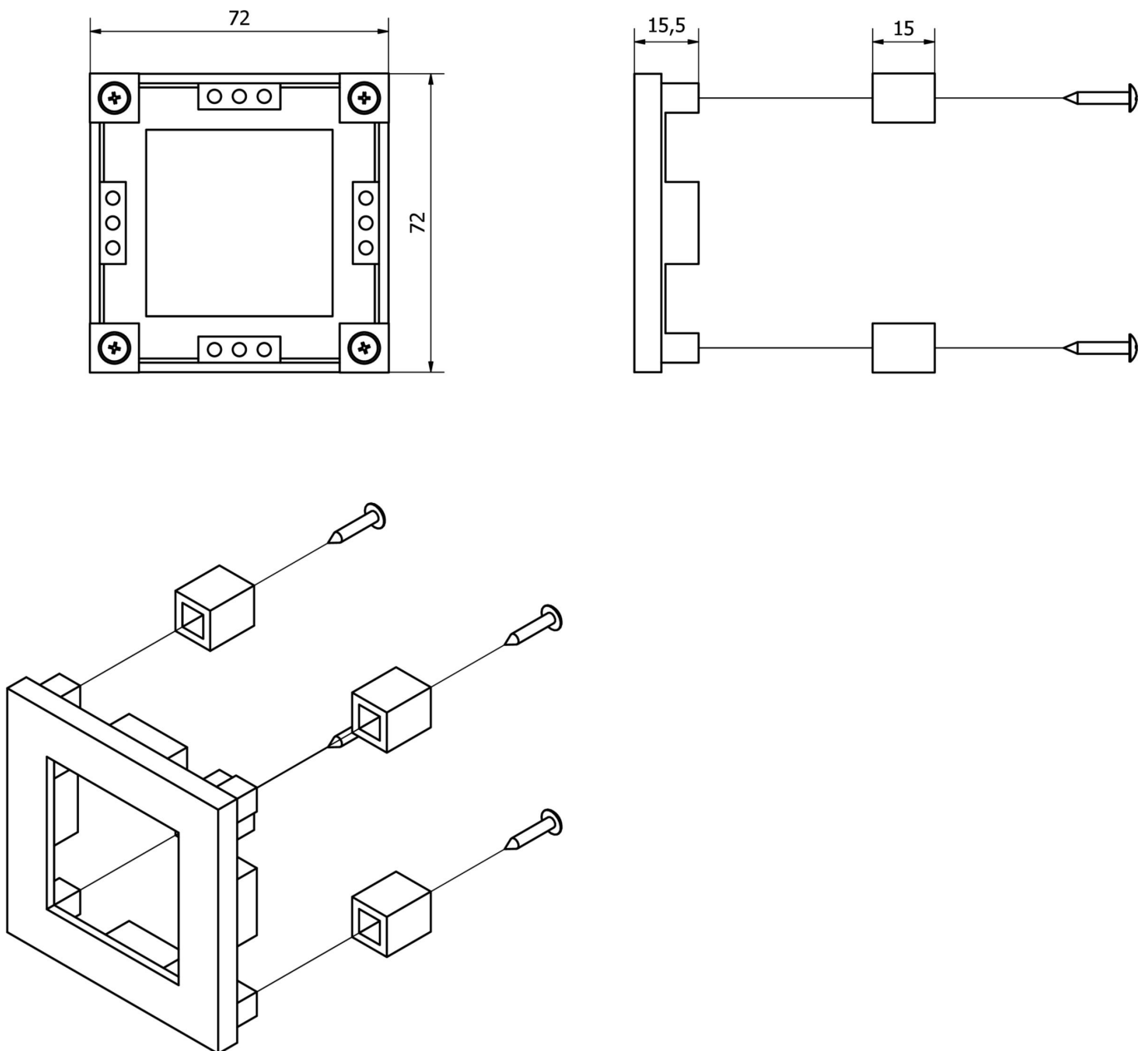
Classification

ETIM 8	EC001195 Accessoires/pièces de rechange pour appareils de contrôle et de mesure (électriques)
--------	---

Autre

Groupe de produits IPF	900 Accessoires
Dimensions de l'emballage	170 x 120 x 17 mm
Poids brut	32 g
Numéro de tarif douanier	39269097
Numéro WEEE	40951076
Conforme à REACH	Oui
Conforme à la directive RoHS	Oui

Schéma d'encombrement



Montage

Le montage / l'installation ne doit être effectué que par un électricien spécialisé !



Élimination

Numéro WEEE selon § 6 alinéa 3 ElektroG : 40951076

Consignes de sécurité

! Avant la mise en service, veuillez vous assurer que toutes les consignes de sécurité figurant éventuellement dans la documentation du produit ont été respectées.

! En cas d'impact direct sur la sécurité des personnes, l'utilisation de ces produits est interdite.