

AC000037

Accessori • Contatore - Telaio di montaggio

Accessori da banco, telaio di montaggio, 72x72 mm

Incluso Vite



Proprietà meccaniche

Larghezza	72 mm
Altezza	72 mm

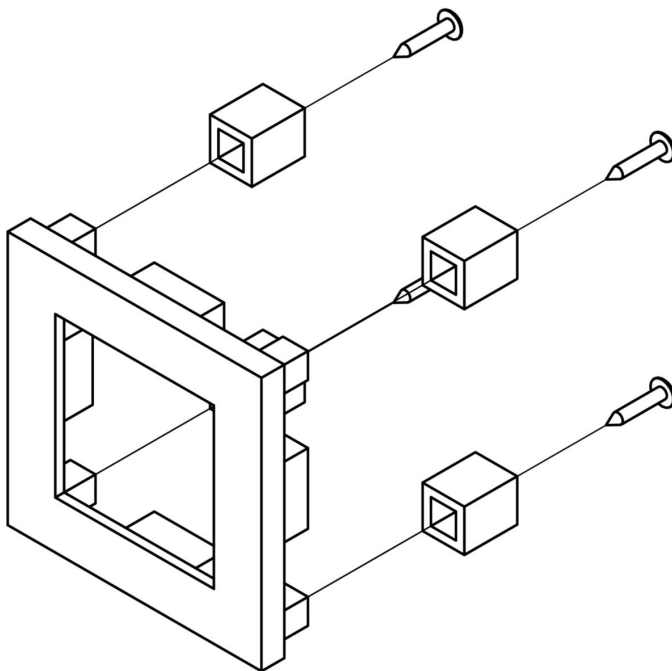
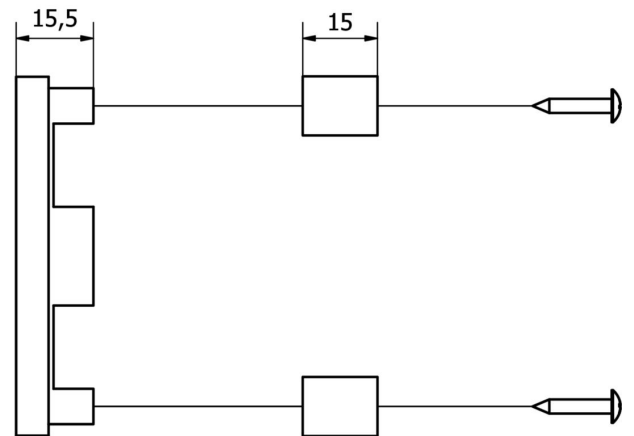
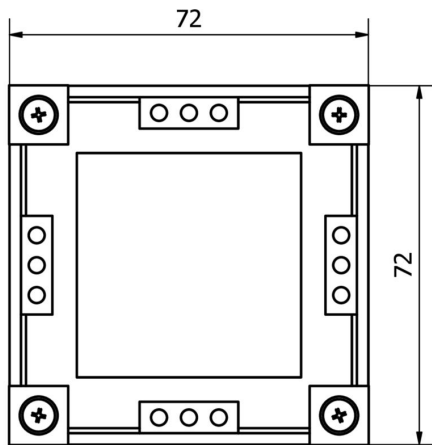
Classificazione

ETIM 8	EC001195 Accessori/ricambi per apparecchiature di prova e misura (elettriche)
--------	---

Ulteriori informazioni

Gruppo di prodotti IPF	900 Accessori
Dimensioni dell'imballaggio	170 x 120 x 17 mm
Peso lordo	32 g
Numero di tariffa doganale	39269097
Numero WEEE	40951076
Conforme a REACH	Sì
Conforme alla direttiva RoHS	Sì

Disegno quotato



Installazione

L'installazione deve essere eseguita esclusivamente da un elettricista qualificato!



Smaltimento dei rifiuti

Numero RAEE secondo § 6 par. 3 ElektroG: 40951076

Istruzioni di sicurezza

! Prima della messa in funzione, accertarsi che siano state rispettate tutte le indicazioni di sicurezza contenute nella documentazione del prodotto.

! L'uso di questi prodotti è vietato se ha un impatto diretto sulla sicurezza personale.