

## AC000037

### Akcesoria • Licznik - rama montażowa

Akcesoria do liczników, ramka montażowa, 72x72mm

W zestawie Śruba



#### Właściwości mechaniczne

Szerokość	72 mm
Wysokość	72 mm

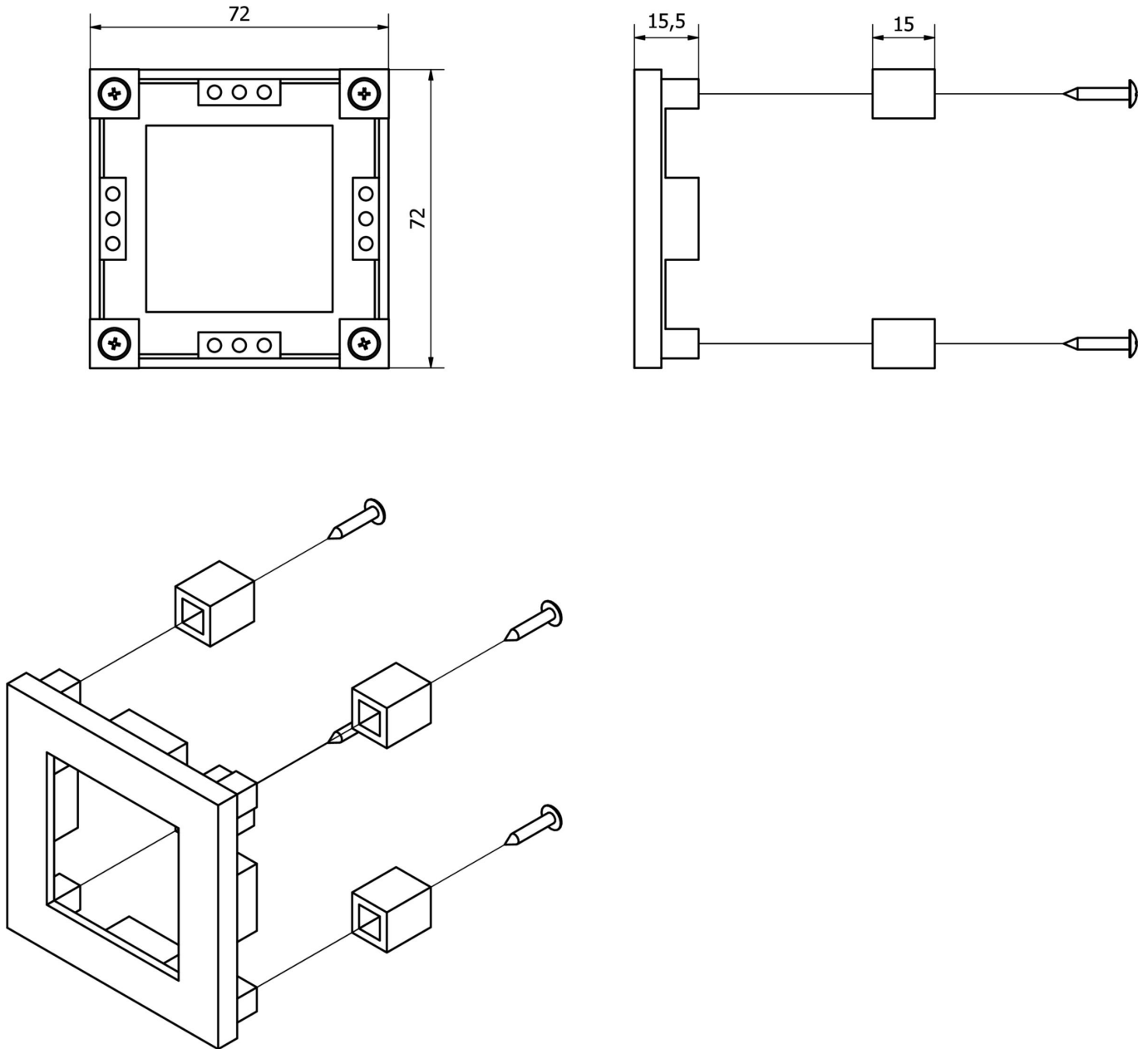
#### Klasyfikacja

ETIM 8	EC001195 Akcesoria/części zamienne do sprzętu testowego i pomiarowego (elektrycznego)
--------	---

#### Więcej informacji

Grupa produktów IPF	900 Akcesoria
Wymiary opakowania	170 x 120 x 17 mm
Masa brutto	32 g
Numer taryfy celnej	39269097
Numer WEEE	40951076
Zgodność z REACH	Tak
Zgodność z dyrektywą RoHS	Tak

**Rysunek wymiarowy**



**Instalacja**

Instalacja może być przeprowadzona wyłącznie przez wykwalifikowanego elektryka!



**Usuwanie odpadów**

Numer WEEE zgodnie z § 6 ust. 3 ElektroG: 40951076

**Instrukcje bezpieczeństwa**

/ Przed uruchomieniem należy upewnić się, że przestrzegane są wszystkie instrukcje bezpieczeństwa zawarte w dokumentacji produktu.

/ Korzystanie z tych produktów jest zabronione, jeśli mają one bezpośredni wpływ na bezpieczeństwo osobiste.