

AC000037

Acessórios • Contador - estrutura de montagem

acessórios balcão, Estrutura de montagem, 72x72mm

incluindo Parafuso



Características mecânicas

Largo	72 mm
Altura	72 mm

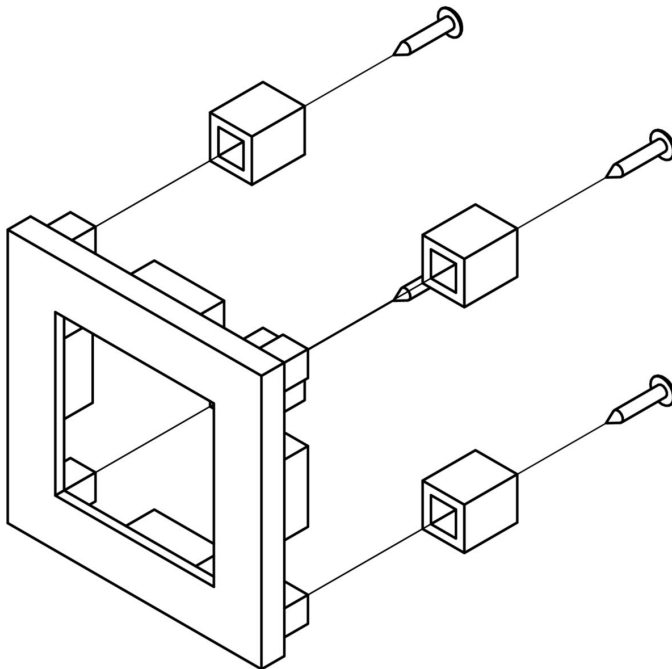
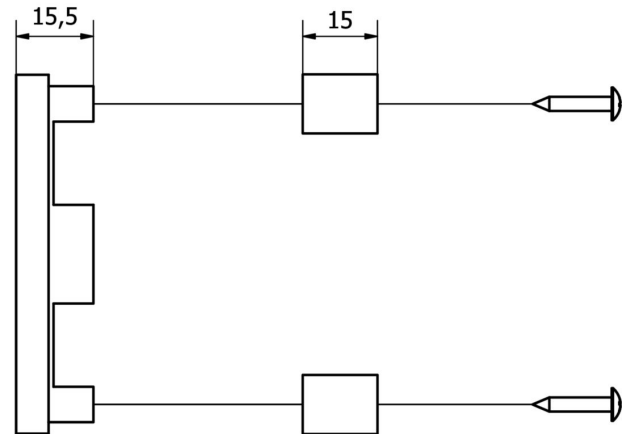
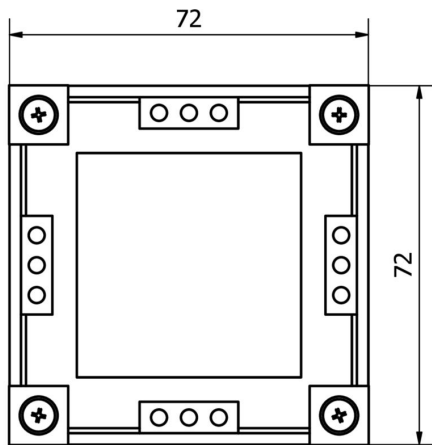
Classificação

ETIM 8	EC001195 Acessórios/peças sobressalentes para equipamentos de teste e medição (eléctricos)
--------	--

Mais

Grupo de produtos IPF	900 acessórios
dimensões da embalagem	170 x 120 x 17 mm
Peso bruto	32 g
Número da pauta aduaneira	39269097
Número WEEE	40951076
Em conformidade com o REACH	Sim
Conformidade com RoHS	Sim

Desenho dimensional



Instalação

A montagem / instalação só pode ser efectuada por um electricista qualificado!



Eliminação

Número WEEE de acordo com § 6 para. 3
ElektroG: 40951076

Avisos de segurança

! Antes da primeira utilização, certifique-se de que segue todas as instruções de segurança que possam ser fornecidas nas informações sobre o produto.

! Nunca utilize estes dispositivos em aplicações em que a segurança de uma pessoa dependa da sua funcionalidade.