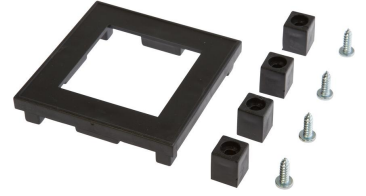


AC000037

辅料 • 计数器 - 安装框架

配件柜台, 安装框架, 72x72mm

包括 螺钉



机械特征

宽度	72 mm
高度	72 mm

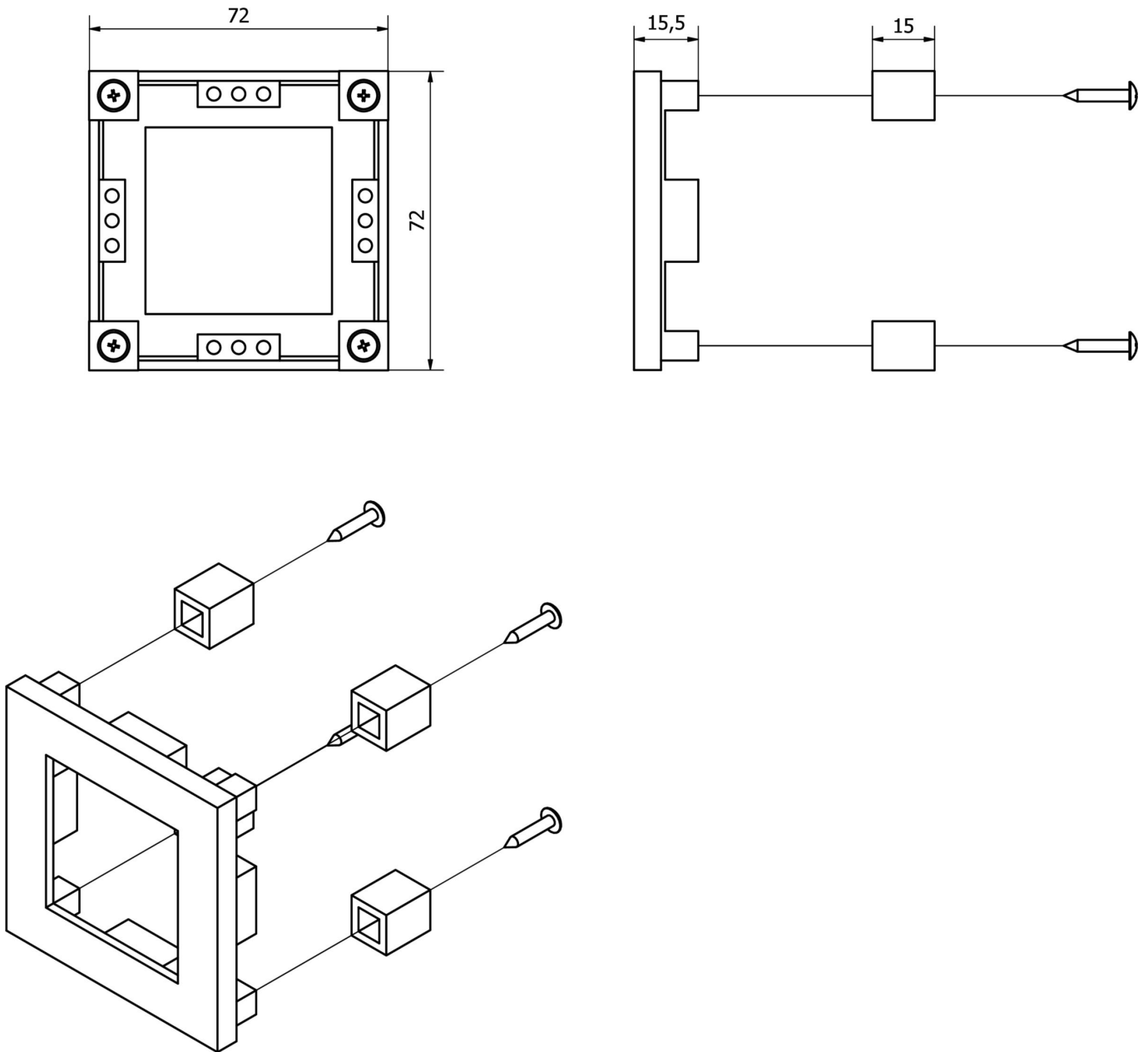
种类

ETIM 8	EC001195 测试和测量设备的附件/备用件 (电气)。
--------	---------------------------------

更多

IPF产品组	900个配件
包装尺寸	170 x 120 x 17 mm
总重量	32 g
海关税号	39269097
WEEE编号	40951076
适应性强	是
符合RoHS标准	是

尺寸图



安装
安装工作只能由合格的电工来完成!



废弃处理
根据第 6 条第 3 款 ElektroG 规定的 WEEE
编号 : 40951076

安全警告

- / 在初始操作之前，请确保遵循产品信息中可能提供的所有安全说明。
- / 切勿在人的安全取决于其功能的应用中使用这些设备。