

AD000014

Accesorios • Montaje - Abrazaderas rápidas

accesorios presión, Abrazadera rápida, 30x22x16mm, Soporte, Plástico, 90°



Datos mecánicos

Ancho	16 mm
Diámetro de la fijación con tornillos	6
Altura	30 mm
Longitud	22,5 mm
Tipo de montaje	Fijación con tornillos
Material	Plástico
Ángulo	90 °
Accesorios para	DW16

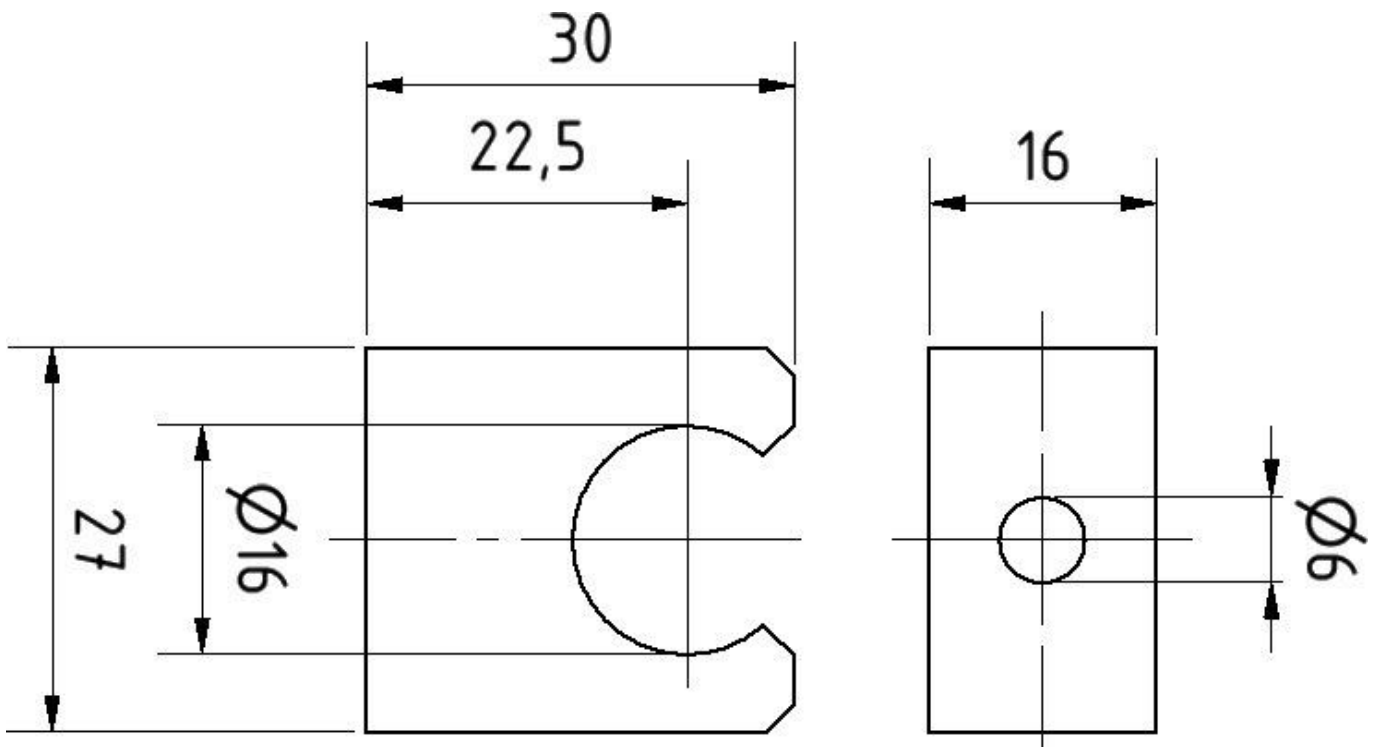
Clasificación

ETIM 8	EC002625 Accesorios de montaje (armario de control)
--------	---

Más

Grupo de productos ipf	900 Accesorios
dimensiones de embalaje	130 x 100 x 16 mm
Peso bruto	10 g
Código arancelario	39269097
WEEE número	40951076
Conforme a REACH	Sí
Conforme a RoHS	Sí

Dibujo acotado



Montaje

El montaje/la instalación solo debe ser llevado a cabo por electricistas cualificados.



Eliminación de residuos

Número WEEE según § 6 párrafo 3 ElektroG: 40951076

Indicaciones de seguridad

- / Antes de la puesta en marcha, asegúrese de que se han respetado todas las indicaciones de seguridad indicadas en la documentación del producto.
- / El uso de estos productos está prohibido si tienen un efecto directo en la seguridad de las personas.