

AD000014

Accessoires • Montage - Colliers de serrage

Accessoires d'impression, collier de serrage, 30x22x16mm, support, plastique, 90



Propriétés mécaniques

Largeur	16 mm
Diamètre de la fixation par vis	6
Hauteur	30 mm
Longueur	22,5 mm
Type de montage	Fixation par vis
Matériau	Plastique
Angle	90 °
Accessoires pour	DW16

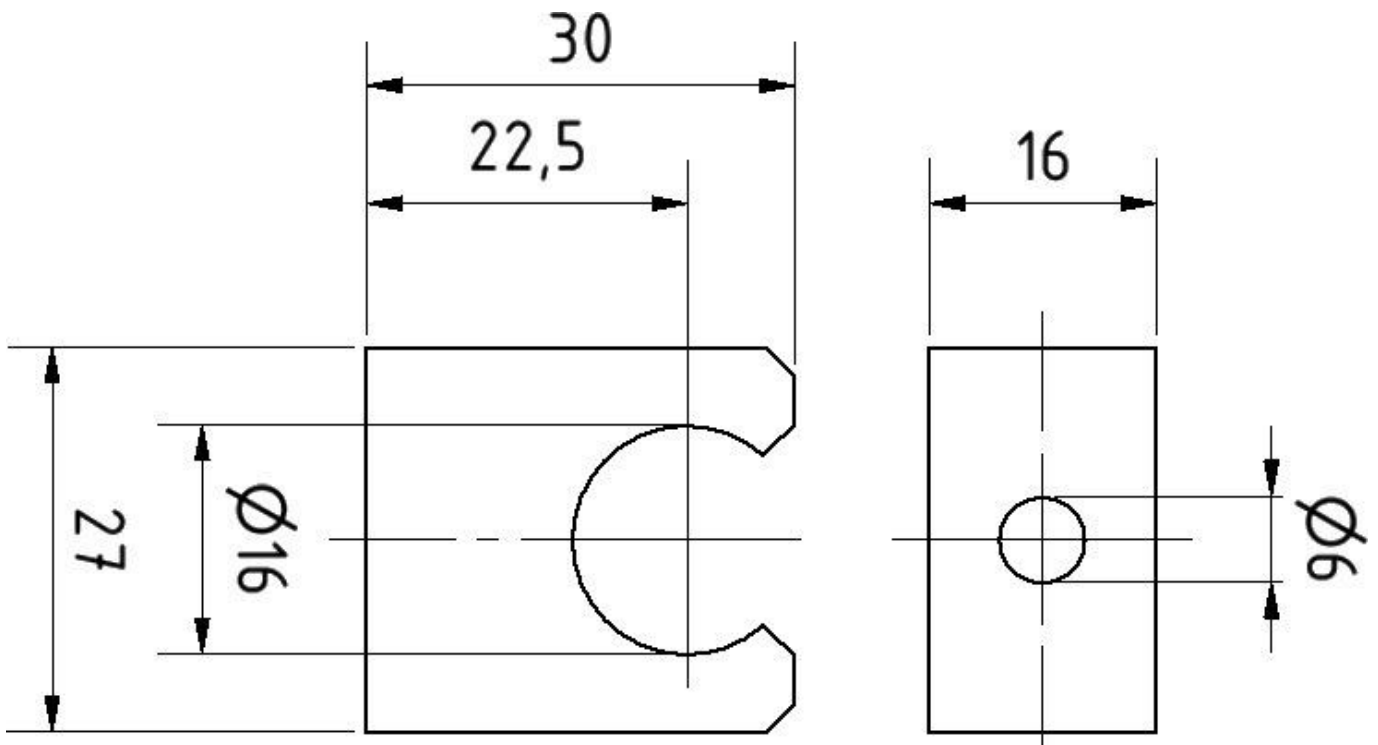
Classification

ETIM 8	EC002625 Accessoires de montage (armoire électrique)
--------	--

Autre

Groupe de produits IPF	900 Accessoires
Dimensions de l'emballage	130 x 100 x 16 mm
Poids brut	10 g
Numéro de tarif douanier	39269097
Numéro WEEE	40951076
Conforme à REACH	Oui
Conforme à la directive RoHS	Oui

Schéma d'encombrement



Montage

Le montage / l'installation ne doit être effectué que par un électricien spécialisé !



Élimination

Numéro WEEE selon § 6 alinéa 3 ElektroG : 40951076

Consignes de sécurité

- / Avant la mise en service, veuillez vous assurer que toutes les consignes de sécurité figurant éventuellement dans la documentation du produit ont été respectées.
- / En cas d'impact direct sur la sécurité des personnes, l'utilisation de ces produits est interdite.