

AD000014

Acessórios • Montagem - Abraçadeiras rápidas

acessórios pressão, Clip rápido, 30x22x16mm, Suporte, Plástico, 90°



Características mecânicas

Largo	16 mm
Diâmetro do parafuso de fixação	6
Altura	30 mm
Comprimento	22,5 mm
Tipo de montagem	Fixação por parafuso
Material	Plástico
Ângulo	90 °
Acessórios para	DW16

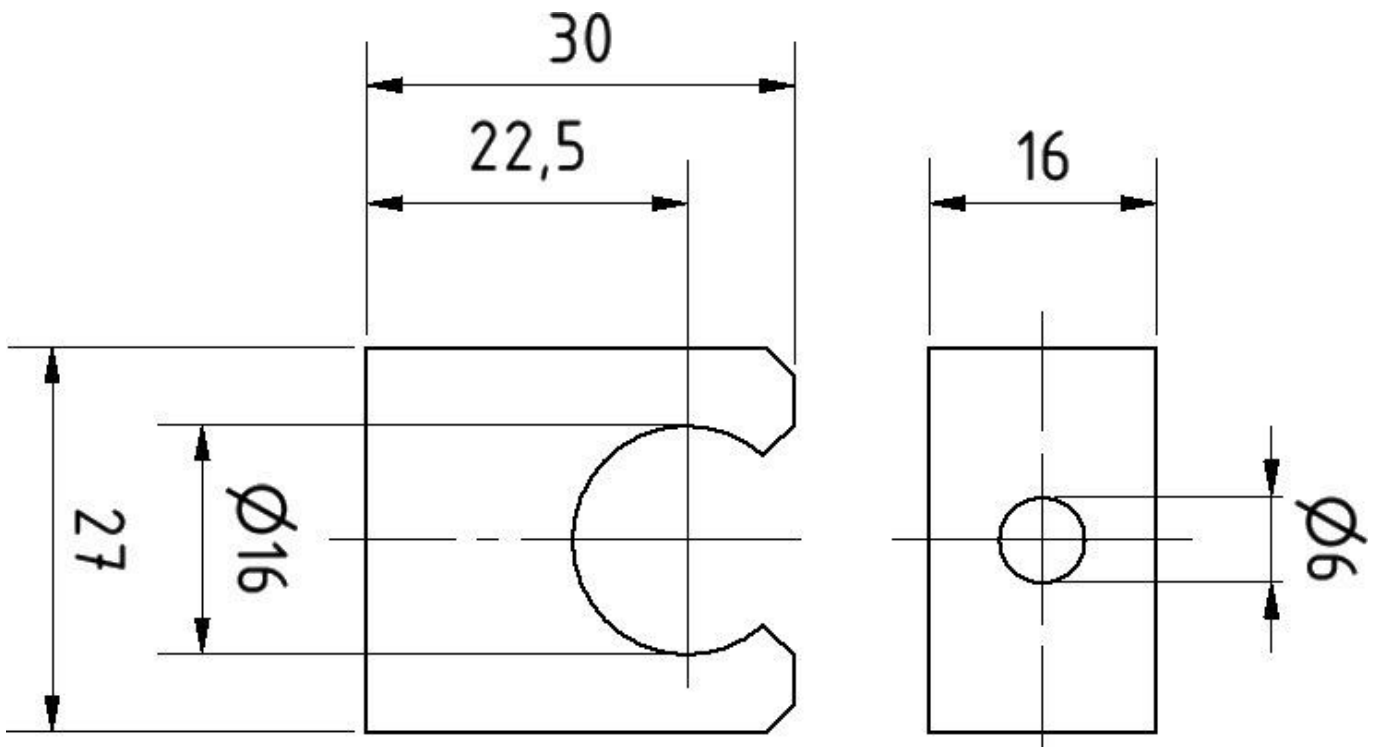
Classificação

ETIM 8	EC002625 Acessórios de montagem (armário de distribuição)
--------	---

Mais

Grupo de produtos IPF	900 acessórios
dimensões da embalagem	130 x 100 x 16 mm
Peso bruto	10 g
Número da pauta aduaneira	39269097
Número WEEE	40951076
Em conformidade com o REACH	Sim
Conformidade com RoHS	Sim

Desenho dimensional



Instalação

A montagem / instalação só pode ser efectuada por um electricista qualificado!



Eliminação

Número WEEE de acordo com § 6 para. 3
ElektroG: 40951076

Avisos de segurança

- / Antes da primeira utilização, certifique-se de que segue todas as instruções de segurança que possam ser fornecidas nas informações sobre o produto.
- / Nunca utilize estes dispositivos em aplicações em que a segurança de uma pessoa dependa da sua funcionalidade.