

AD000014

辅料 • 装配 - 快速夹钳

配件压力, 快速夹, 30x22x16mm, 支架, 塑料, 90°。



机械特征

宽度	16 mm
螺丝安装的直径	6
高度	30 mm
长度	22.5 mm
安装方法	螺钉安装
材料	塑胶
角度	90°
辅料, 用于	DW16

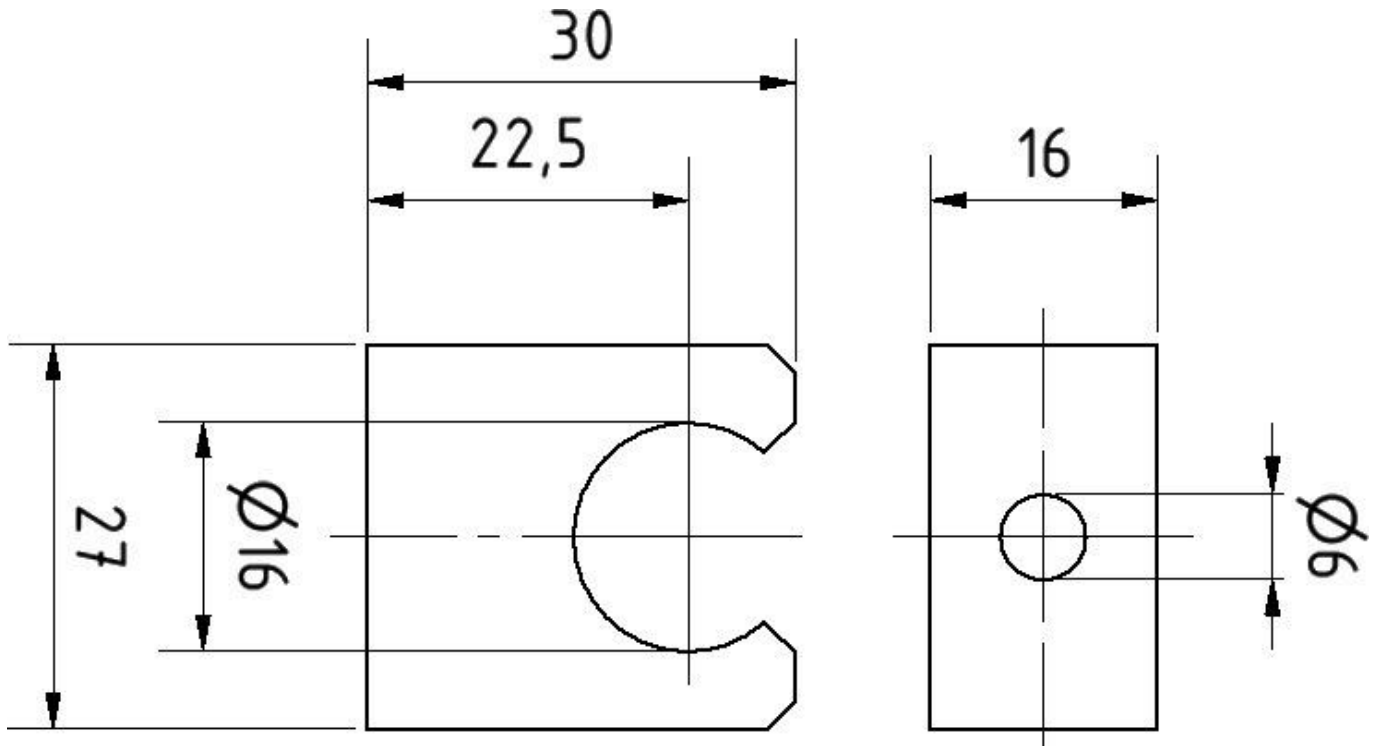
种类

ETIM 8	EC002625 安装附件(控制柜)
--------	--------------------

更多

IPF产品组	900个配件
包装尺寸	130 x 100 x 16 mm
总重量	10 g
海关税号	39269097
WEEE编号	40951076
适应性强	是
符合RoHS标准	是

尺寸图



安装
安装工作只能由合格的电工来完成!



废弃处理
根据第 6 条第 3 款 ElektroG 规定的 WEEE
编号：40951076

安全警告

- ! 在初始操作之前，请确保遵循产品信息中可能提供的所有安全说明。
- ! 切勿在人的安全取决于其功能的应用中使用这些设备。