

## AD000016

### Příslušenství • Technologie kapalin - Montážní panely

Příslušenství Tlak, Příkladný úhel s adaptační objímkou, 44x16x31mm, Úprava, upevňovací materiál a úhel, AG1/8" – 6 mm, Ocel, 90°

Včetně Upevňovací úhelníky, Pérová podložka, Příruba, Šroub, Podložka



#### Mechanické vlastnosti

Adaptace	AG1/8" – 6 mm
Šířka	31,3 mm
Průměr šroubového upevnění	3,2
Výška	44 mm
Délka	16,2 mm
Druh montáže	Šroubové upevnění
Povrch	galvanizovaný
Materiál	Ocel
Úhel	90 °

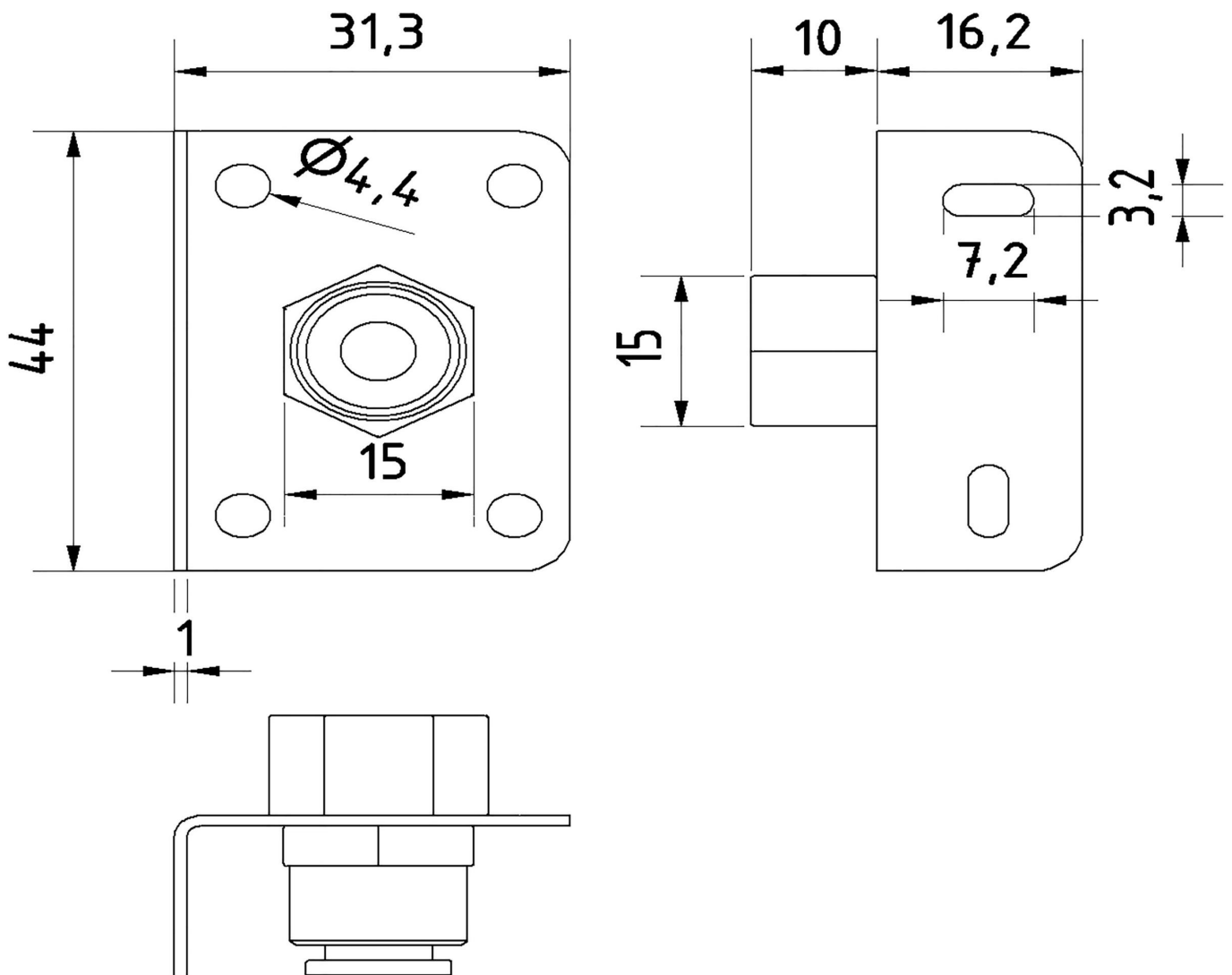
#### Klasifikace

ETIM 8	EC002625 Montážní příslušenství (rozváděč)
--------	--

#### Další

Skupina produktů IPF	900 Příslušenství
Rozměry balení	140 x 80 x 25 mm
Hrubá váha	41 g
Číslo zboží	73269098
WEEE číslo	40951076
V souladu s REACH	Ano
V souladu s RoHS	Ano

**Rozměrový výkres**



**Montáž**

Montáž / instalaci smí provádět pouze kvalifikovaný elektrikář!



**Likvidace**

Číslo WEEE podle § 6 odst. 3 ElektroG: 40951076

**Bezpečnostní pokyny**

/ Před uvedením do provozu prosím zkontrolujte, zda byly dodrženy veškeré bezpečnostní pokyny, které jsou případně uvedené v dokumentaci výrobku.

/ Nikdy nepoužívejte tato zařízení v aplikacích, kde bezpečnost osob závisí na jejich funkčnosti.