

## AD000016

### Zubehör • Fluidtechnik - Montagebleche

Zubehör Druck, Haltewinkel mit Adapterflansch, 44x16x31mm, Adaptierung, Befestigungsmaterial und Winkel, AG1/8" - 6mm, Stahl, 90°

Inklusive Befestigungswinkel, Federring, Flansch, Schraube, Unterlegscheibe



#### Mechanische Eigenschaften

Adaptierung	AG1/8" - 6mm
Breite	31,3 mm
Durchmesser der Schraubbefestigung	3,2
Höhe	44 mm
Länge	16,2 mm
Montageart	Schraubbefestigung
Oberfläche	verzinkt
Werkstoff	Stahl
Winkel	90 °

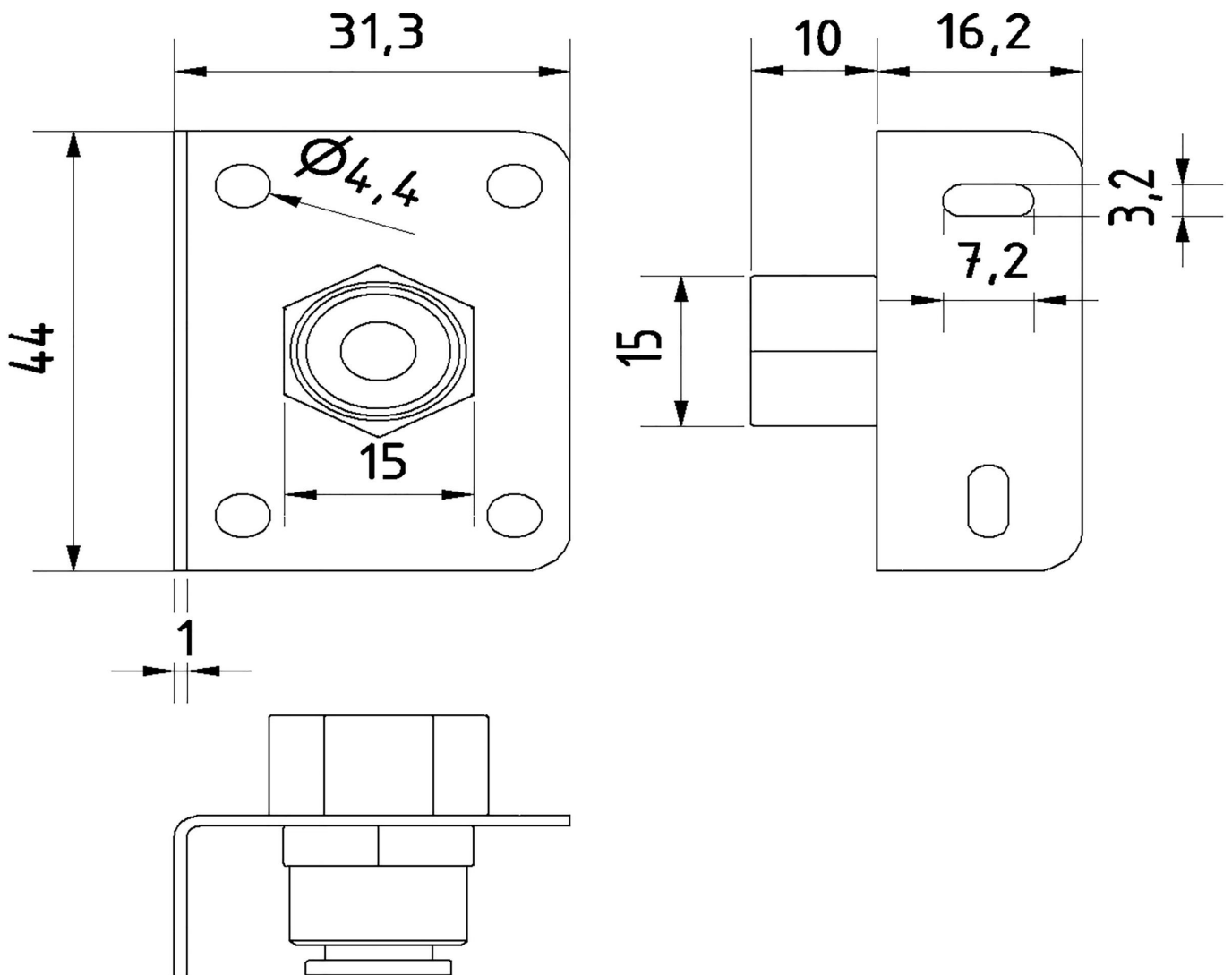
#### Klassifizierung

ETIM 8	EC002625 Montagezubehör (Schaltschrank)
--------	---

#### Weiteres

IPF Produktgruppe	900 Zubehör
Verpackungsmaße	140 x 80 x 25 mm
Bruttogewicht	41 g
Zolltarifnummer	73269098
WEEE-Nummer	40951076
REACH-konform	Ja
RoHS konform	Ja

Massbild



**Einbau**

Einbau / Installation darf nur durch eine Elektrofachkraft erfolgen!



**Entsorgung**

WEEE-Nummer gemäß § 6 Abs. 3 ElektroG:  
40951076

**Sicherheitshinweise**

/ Bitte vergewissern Sie sich vor Inbetriebnahme, dass alle ggf. in der Produktdokumentation aufgeführten Sicherheitshinweise beachtet wurden.

/ Bei direkter Auswirkung auf die Personensicherheit ist die Anwendung dieser Produkte untersagt.