

AD000016

Accesorios • Técnica de fluidos - Placas de montaje

accesorios presión, Escuadra de fijación con brida adaptadora, 44x16x31mm, Adaptación, material de fijación y soporte, AG1/8" - 6mm, Acero, 90°

Inclusive Escuadra de fijación, Anillo elástico, Brida, Tornillo, Arandela



Datos mecánicos

Adaptación	AG1/8" - 6mm
Ancho	31,3 mm
Diámetro de la fijación con tornillos	3,2
Altura	44 mm
Longitud	16,2 mm
Tipo de montaje	Fijación con tornillos
Superficie	galvanizado
Material	Acero
Ángulo	90 °

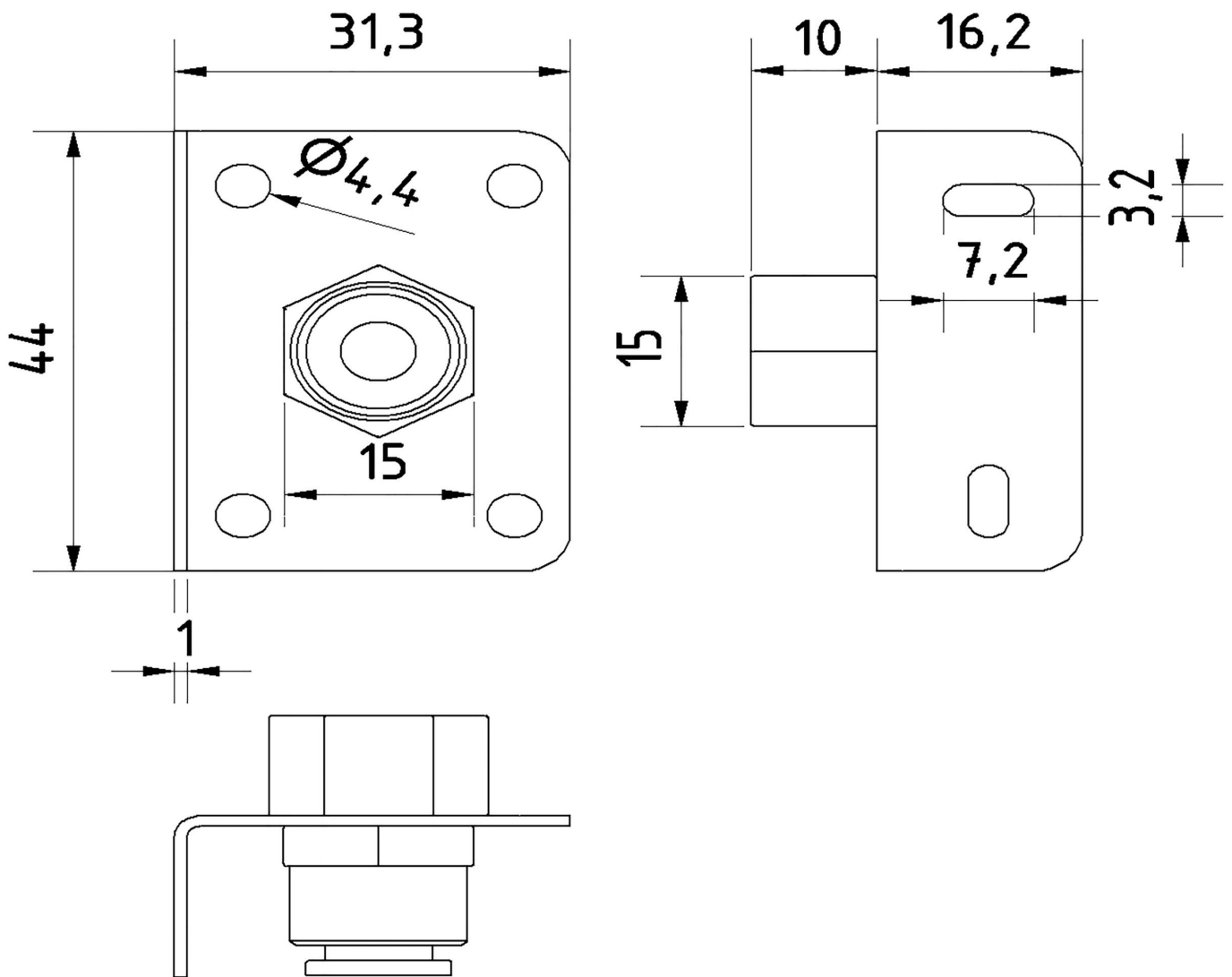
Clasificación

ETIM 8	EC002625 Accesorios de montaje (armario de control)
--------	---

Más

Grupo de productos ipf	900 Accesorios
dimensiones de embalaje	140 x 80 x 25 mm
Peso bruto	41 g
Código arancelario	73269098
WEEE número	40951076
Conforme a REACH	Sí
Conforme a RoHS	Sí

Dibujo acotado



Montaje

El montaje/la instalación solo debe ser llevado a cabo por electricistas cualificados.



Eliminación de residuos

Número WEEE según § 6 párrafo 3 ElektroG: 40951076

Indicaciones de seguridad

- / Antes de la puesta en marcha, asegúrese de que se han respetado todas las indicaciones de seguridad indicadas en la documentación del producto.
- / El uso de estos productos está prohibido si tienen un efecto directo en la seguridad de las personas.