

AD000016

Accessoires • Technique des fluides - Tôles de montage

Accessoires pour la pression, équerre de maintien avec bride d'adaptation, 44x16x31mm, adaptation, matériel de fixation et équerre, AG1/8" - 6mm, acier, 90

Y compris Équerre de fixation, Rondelle élastique, Bride, Vis, Rondelle



Propriétés mécaniques

Adaptation	AG1/8" - 6mm
Largeur	31,3 mm
Diamètre de la fixation par vis	3,2
Hauteur	44 mm
Longueur	16,2 mm
Type de montage	Fixation par vis
Surface	galvanisé
Matériau	Acier
Angle	90 °

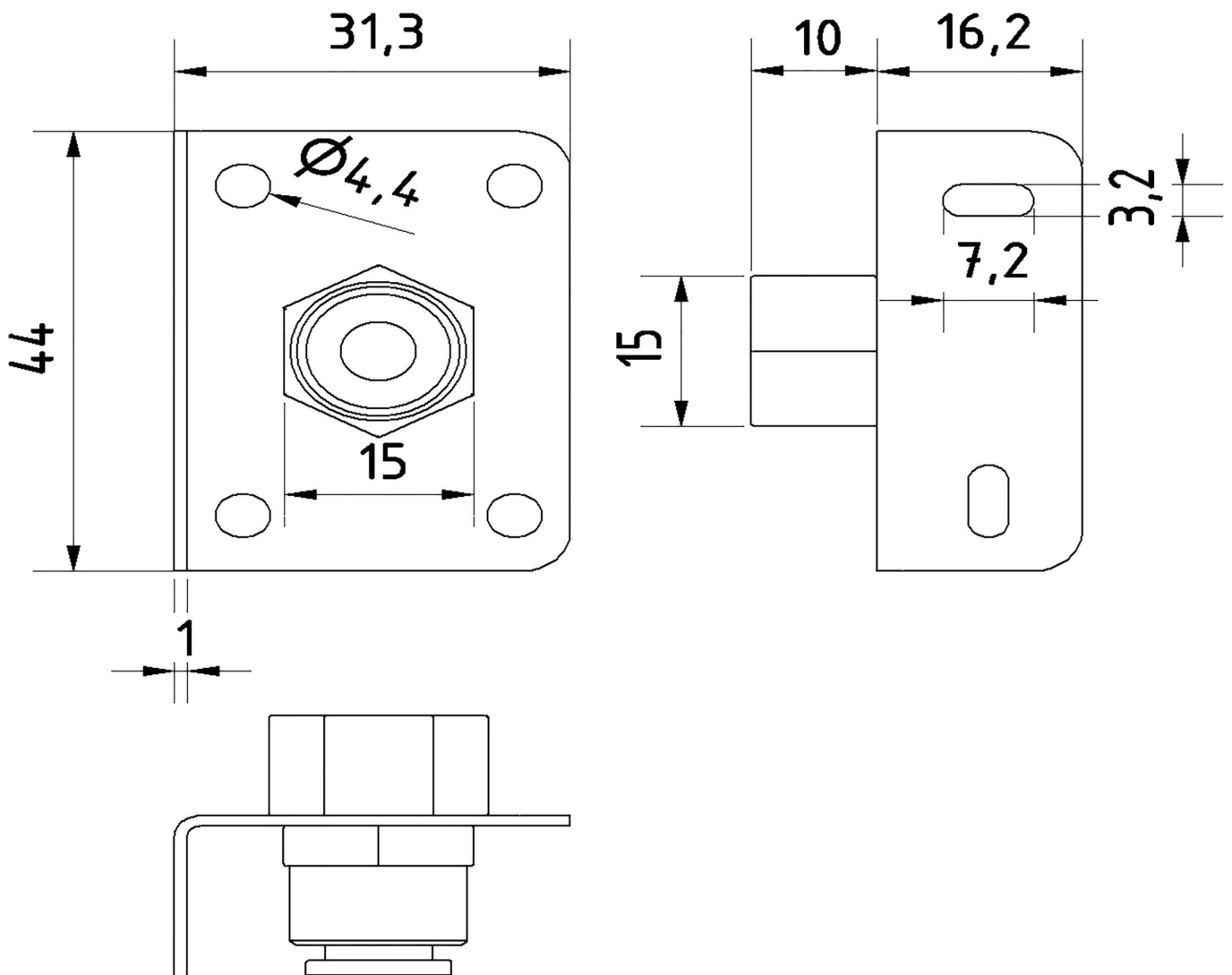
Classification

ETIM 8	EC002625 Accessoires de montage (armoire électrique)
--------	--

Autre

Groupe de produits IPF	900 Accessoires
Dimensions de l'emballage	140 x 80 x 25 mm
Poids brut	41 g
Numéro de tarif douanier	73269098
Numéro WEEE	40951076
Conforme à REACH	Oui
Conforme à la directive RoHS	Oui

Schéma d'encombrement



Montage

Le montage / l'installation ne doit être effectué que par un électricien spécialisé !



Élimination

Numéro WEEE selon § 6 alinéa 3 ElektroG : 40951076

Consignes de sécurité

/ Avant la mise en service, veuillez vous assurer que toutes les consignes de sécurité figurant éventuellement dans la documentation du produit ont été respectées.

/ En cas d'impact direct sur la sécurité des personnes, l'utilisation de ces produits est interdite.