

AD000016

Akcesoria • Technologia płynów - Płyty montażowe

Akcesoria ciśnieniowe, wspornik montażowy z kołnierzem adaptera, 44x16x31mm, adaptacja, materiał mocujący i wspornik, AG1/8" - 6mm, stal, 90°

W zestawie Wspornik montażowy, Podkładka sprężysta, Kołnierz, Śruba, Spryskiwacz



Właściwości mechaniczne

Adaptacja	AG1/8" - 6 mm
Szerokość	31,3 mm
Średnica śruby mocującej	3,2
Wysokość	44 mm
Długość	16,2 mm
Typ montażu	Mocowanie śrubowe
Powierzchnia	ocynkowany
Materiał	Stal
Kąt	90 °

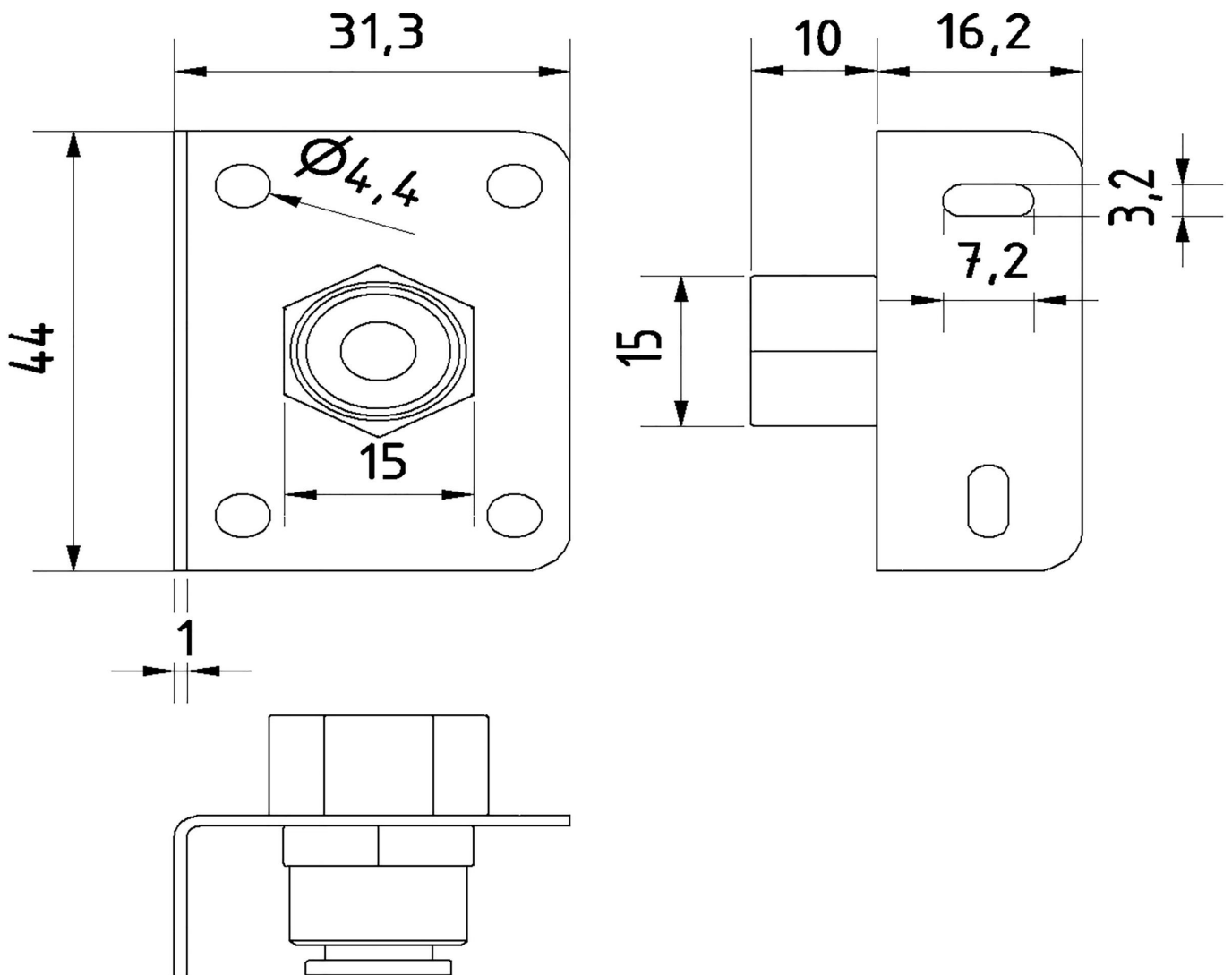
Klasyfikacja

ETIM 8	EC002625 Akcesoria montażowe (szafa sterownicza)
--------	--

Więcej informacji

Grupa produktów IPF	900 Akcesoria
Wymiary opakowania	140 x 80 x 25 mm
Masa brutto	41 g
Numer taryfy celnej	73269098
Numer WEEE	40951076
Zgodność z REACH	Tak
Zgodność z dyrektywą RoHS	Tak

Rysunek wymiarowy



Instalacja

Instalacja może być przeprowadzona wyłącznie przez wykwalifikowanego elektryka!



Usuwanie odpadów

Numer WEEE zgodnie z § 6 ust. 3 ElektroG: 40951076

Instrukcje bezpieczeństwa

/ Przed uruchomieniem należy upewnić się, że przestrzegane są wszystkie instrukcje bezpieczeństwa zawarte w dokumentacji produktu.

/ Korzystanie z tych produktów jest zabronione, jeśli mają one bezpośredni wpływ na bezpieczeństwo osobiste.