

AD000016

Acessórios • Tecnologia de fluidos - Placas de montagem

acessórios pressão, Suporte de montagem com flange adaptadora, 44x16x31mm, Adaptação, material de montagem e suporte, Rosca externa 1/8" - 6mm, Aço, 90°

incluindo Suporte de montagem, Arruela de pressão, Flange, Parafuso, Máquina de lavar roupa



Características mecânicas

Adaptação	AG1/8" - 6mm
Largo	31,3 mm
Diâmetro do parafuso de fixação	3,2
Altura	44 mm
Comprimento	16,2 mm
Tipo de montagem	Fixação por parafuso
Superfície	galvanizado
Material	Aço
Ângulo	90 °

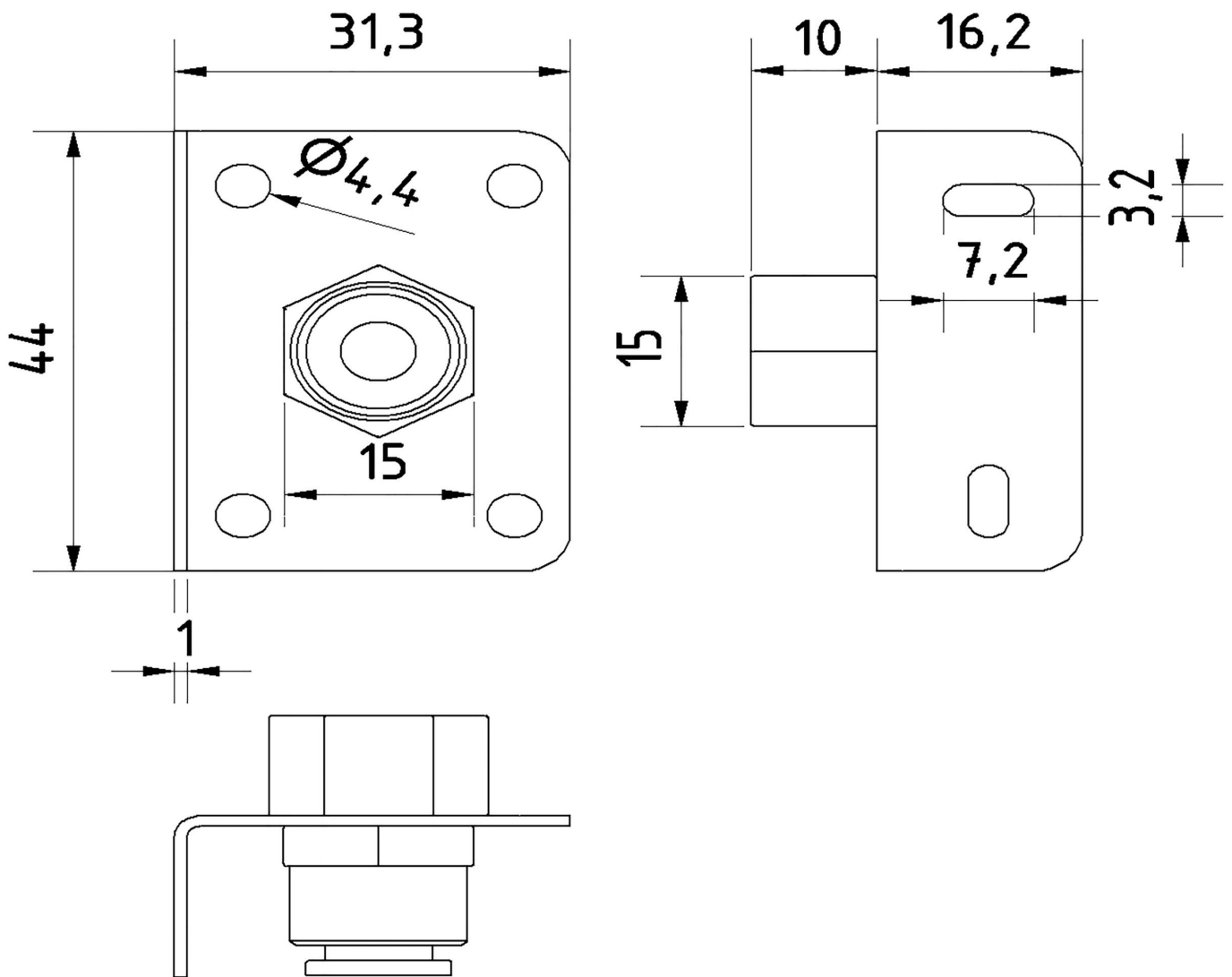
Classificação

ETIM 8	EC002625 Acessórios de montagem (armário de distribuição)
--------	---

Mais

Grupo de produtos IPF	900 acessórios
dimensões da embalagem	140 x 80 x 25 mm
Peso bruto	41 g
Número da pauta aduaneira	73269098
Número WEEE	40951076
Em conformidade com o REACH	Sim
Conformidade com RoHS	Sim

Desenho dimensional



Instalação

A montagem / instalação só pode ser efectuada por um electricista qualificado!



Eliminação

Número WEEE de acordo com § 6 para. 3
ElektroG: 40951076

Avisos de segurança

- / Antes da primeira utilização, certifique-se de que segue todas as instruções de segurança que possam ser fornecidas nas informações sobre o produto.
- / Nunca utilize estes dispositivos em aplicações em que a segurança de uma pessoa dependa da sua funcionalidade.