

# AD000017

## Zubehör • Fittings - Adapter

Zubehör Druck, Adapter, G1/4, 25lang, V4A



### Mechanische Eigenschaften

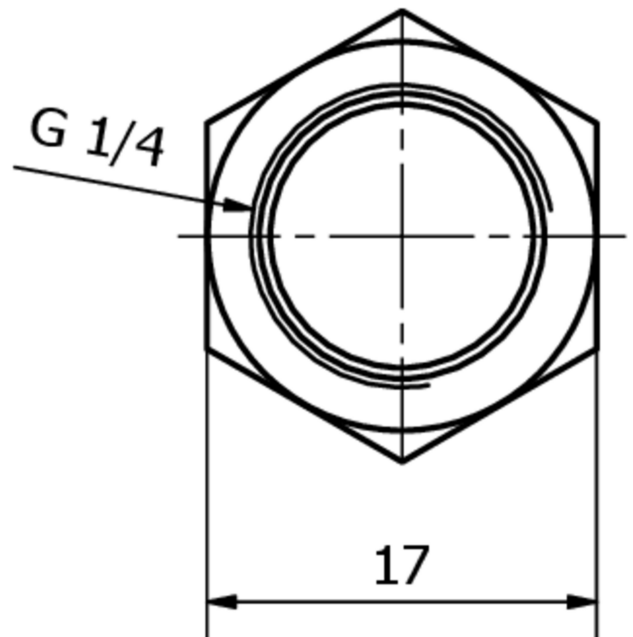
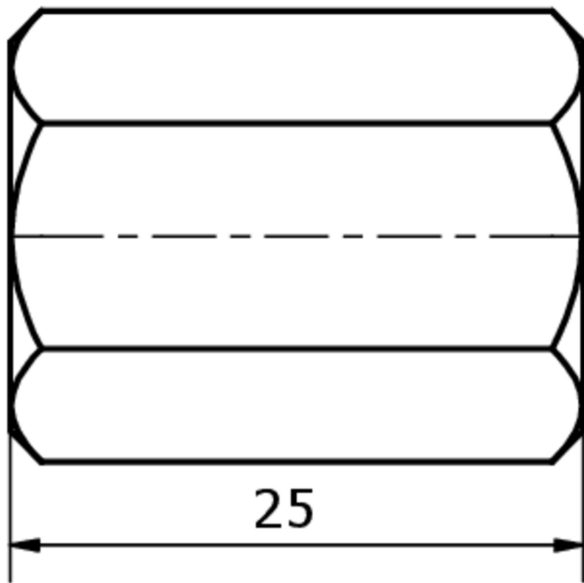
Ausführung des Prozessanschlusses	G1/4 Zoll
Bauform	Gerade
Länge	25 mm
Maximaler Überlastdruck	350 bar
Schlüsselweite	17 mm
Werkstoff	Edelstahl 1.4571
Ausführung des Sensorikanschlusses	G1/4 Zoll

### Klassifizierung

ETIM 8
--------

### Weiteres

IPF Produktgruppe	900 Zubehör
Verpackungsmaße	100 x 70 x 18 mm
Bruttogewicht	28 g
Zolltarifnummer	90269000
WEEE-Nummer	40951076
POP-konform	Ja
REACH-konform	Ja
RoHS konform	Ja

**Massbild****Einbau**

Einbau / Installation darf nur durch eine Elektrofachkraft erfolgen!

**Entsorgung**

WEEE-Nummer gemäß § 6 Abs. 3 ElektroG:  
40951076

**Sicherheitshinweise**

/ Bitte vergewissern Sie sich vor Inbetriebnahme, dass alle ggf. in der Produktdokumentation aufgeführten Sicherheitshinweise beachtet wurden.

/ Bei direkter Auswirkung auf die Personensicherheit ist die Anwendung dieser Produkte untersagt.