

AD000017

Accesorios • Racores - Adaptadores

Accesorios presión, adaptador, G1/4, 26lang, V4A



Datos mecánicos

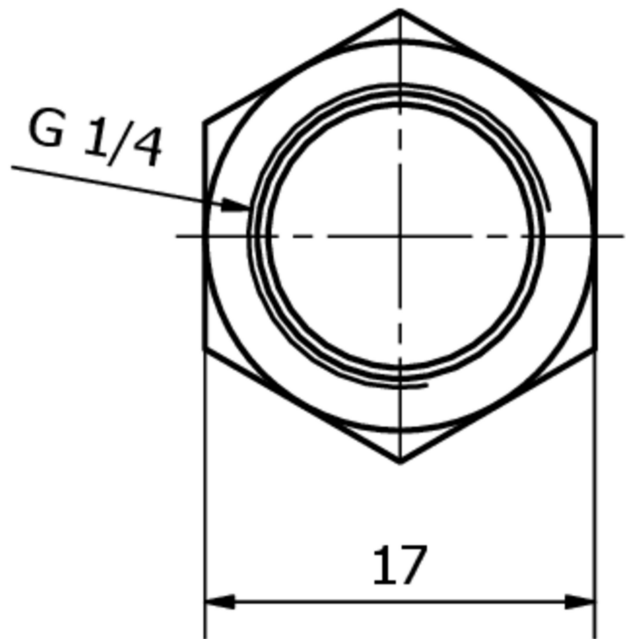
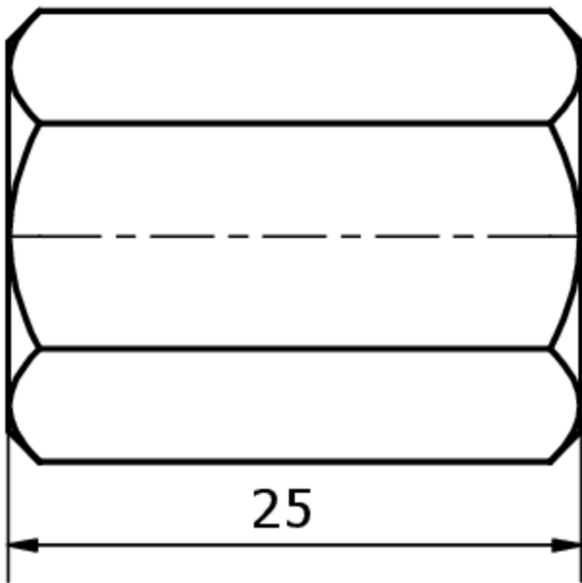
Versión de la conexión al proceso	G1/4"
Diseño	Recto
Longitud	25 mm
Máx. presión de funcionamiento	350 bar
Entrecaras	17 mm
Material	Acero inoxidable 1.4571
Diseño de la conexión del sensor	G1/4"

Clasificación

ETIM 8

Más

Grupo de productos ipf	900 Accesorios
dimensiones de embalaje	100 x 70 x 18 mm
Peso bruto	28 g
Código arancelario	90269000
WEEE número	40951076
Conforme con POP	Sí
Conforme a REACH	Sí
Conforme a RoHS	Sí

Dibujo acotado**Montaje**

El montaje/la instalación solo debe ser llevado a cabo por electricistas cualificados.

**Eliminación de residuos**

Número WEEE según § 6 párrafo 3 ElektroG: 40951076

Indicaciones de seguridad

- / Antes de la puesta en marcha, asegúrese de que se han respetado todas las indicaciones de seguridad indicadas en la documentación del producto.
- / El uso de estos productos está prohibido si tienen un efecto directo en la seguridad de las personas.