

AD000017

Accessoires • Raccords - Adaptateurs

Accessoires de pression, adaptateur, G1/4, 26long, V4A



Propriétés mécaniques

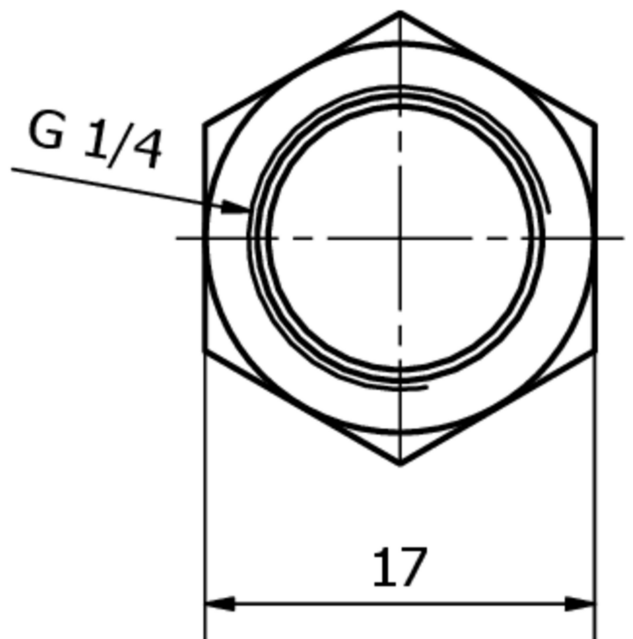
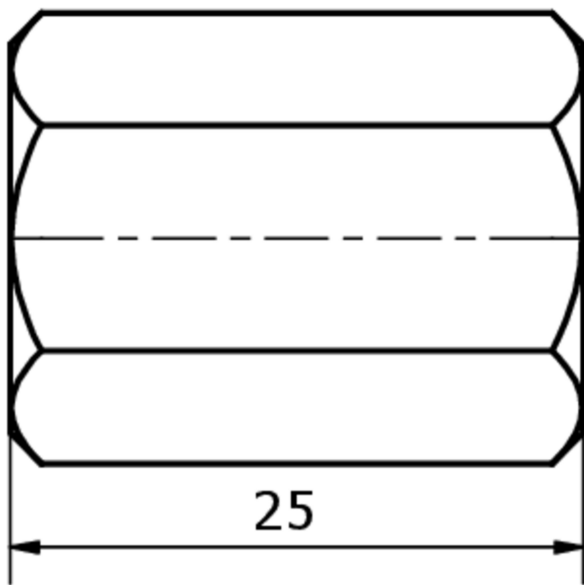
Exécution du raccord de processus	G1/4 pouce
Forme de construction	Droit
Longueur	25 mm
Pression max. Pression de service	350 bar
Clé de serrage	17 mm
Matériau	Acier inoxydable 1.4571
Exécution du raccordement du capteur	G1/4 pouce

Classification

ETIM 8

Autre

Groupe de produits IPF	900 Accessoires
Dimensions de l'emballage	100 x 70 x 18 mm
Poids brut	28 g
Numéro de tarif douanier	90269000
Numéro WEEE	40951076
Conforme au POP	Oui
Conforme à REACH	Oui
Conforme à la directive RoHS	Oui

Schéma d'encombrement**Montage**

Le montage / l'installation ne doit être effectué que par un électricien spécialisé !

**Élimination**

Numéro WEEE selon § 6 alinéa 3 ElektroG : 40951076

Consignes de sécurité

/ Avant la mise en service, veuillez vous assurer que toutes les consignes de sécurité figurant éventuellement dans la documentation du produit ont été respectées.

/ En cas d'impact direct sur la sécurité des personnes, l'utilisation de ces produits est interdite.