

## AD000017

### Accessori • Raccordi - Adattatori

Accessori di pressione, adattatore, G1/4, 25 lungo, V4A



#### Proprietà meccaniche

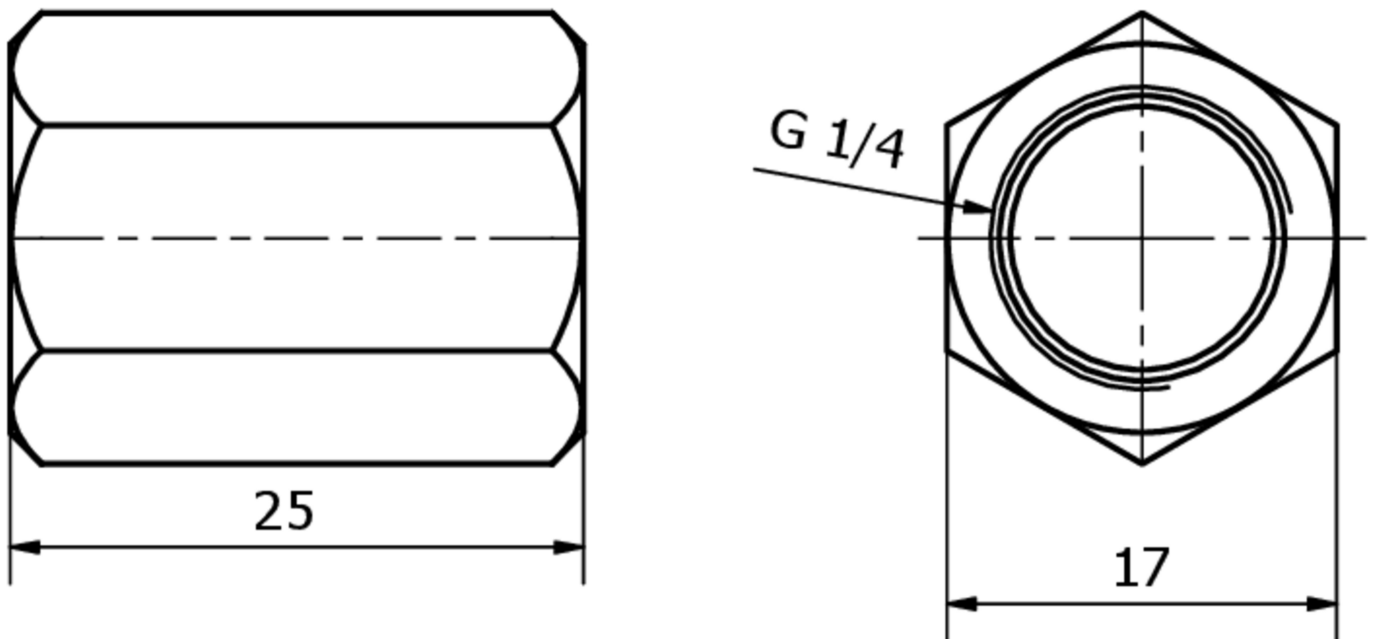
Progettazione della connessione al processo	G1/4 di pollice
Design	Gerade
Lunghezza	25 mm
Max. pressione di esercizio	350 bar
Larghezza tra le piastre	17 mm
Materiale	Acciaio inox 1.4571
Progettazione del collegamento del sensore	G1/4 di pollice

#### Classificazione

ETIM 8
--------

#### Ulteriori informazioni

Gruppo di prodotti IPF	900 Accessori
Dimensioni dell'imballaggio	100 x 70 x 18 mm
Peso lordo	28 g
Numero di tariffa doganale	90269000
Numero WEEE	40951076
Compatibile con POP	Sì
Conforme a REACH	Sì
Conforme alla direttiva RoHS	Sì

**Disegno quotato****Installazione**

L'installazione deve essere eseguita esclusivamente da un elettricista qualificato!

**Smaltimento dei rifiuti**

Numero RAEE secondo § 6 par. 3 ElektroG:  
40951076

**Istruzioni di sicurezza**

- / Prima della messa in funzione, accertarsi che siano state rispettate tutte le indicazioni di sicurezza contenute nella documentazione del prodotto.
- / L'uso di questi prodotti è vietato se ha un impatto diretto sulla sicurezza personale.