

AD000017

Akcesoria • Złączki - Adaptery

Akcesoria ciśnieniowe, adapter, G1/4, długość 25, V4A



Właściwości mechaniczne

Projekt połączenia procesowego	G1/4 cala
Projekt	Prosty
Długość	25 mm
Maks. Ciśnienie robocze	350 pasek
Szerokość w poprzek mieszkania	17 mm
Materiał	Stal nierdzewna 1.4571
Konstrukcja połączenia czujnika	G1/4 cala

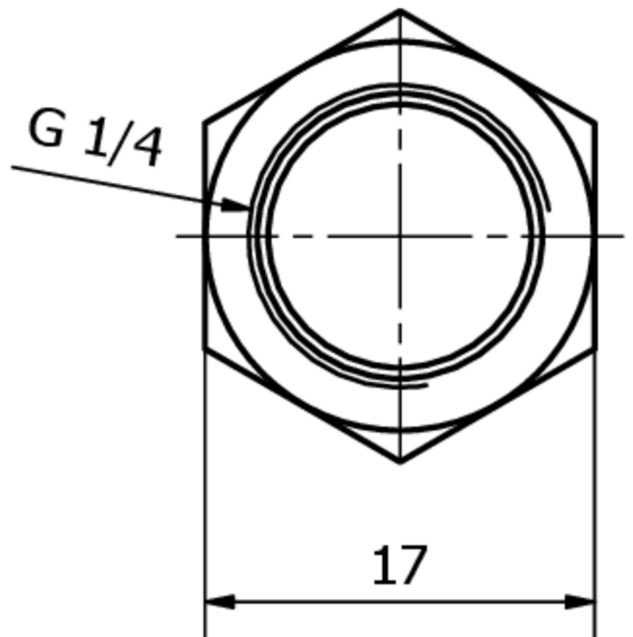
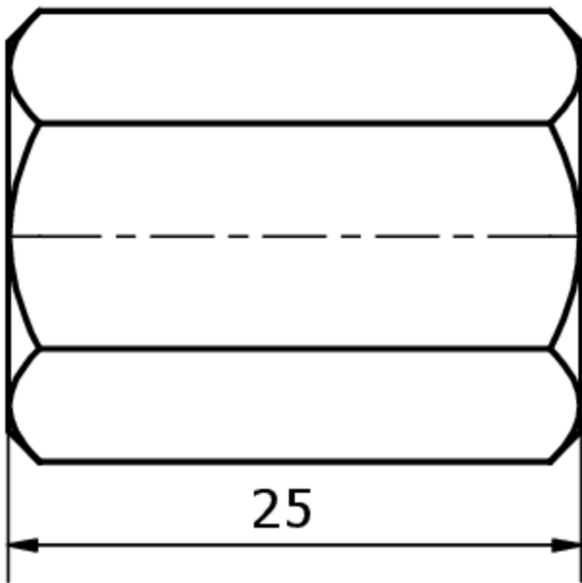
Klasyfikacja

ETIM 8

Więcej informacji

Grupa produktów IPF	900 Akcesoria
Wymiary opakowania	100 x 70 x 18 mm
Masa brutto	28 g
Numer taryfy celnej	90269000
Numer WEEE	40951076
Zgodność z POP	Tak
Zgodność z REACH	Tak
Zgodność z dyrektywą RoHS	Tak

Rysunek wymiarowy



Instalacja

Instalacja może być przeprowadzona wyłącznie przez wykwalifikowanego elektryka!



Usuwanie odpadów

Numer WEEE zgodnie z § 6 ust. 3 ElektroG: 40951076

Instrukcje bezpieczeństwa

- / Przed uruchomieniem należy upewnić się, że przestrzegane są wszystkie instrukcje bezpieczeństwa zawarte w dokumentacji produktu.
- / Korzystanie z tych produktów jest zabronione, jeśli mają one bezpośredni wpływ na bezpieczeństwo osobiste.