

AD000017

Acessórios • Acessórios - Adaptadores

Acessórios pressão, adaptador, G1/4, 26lang, V4A



Características mecânicas

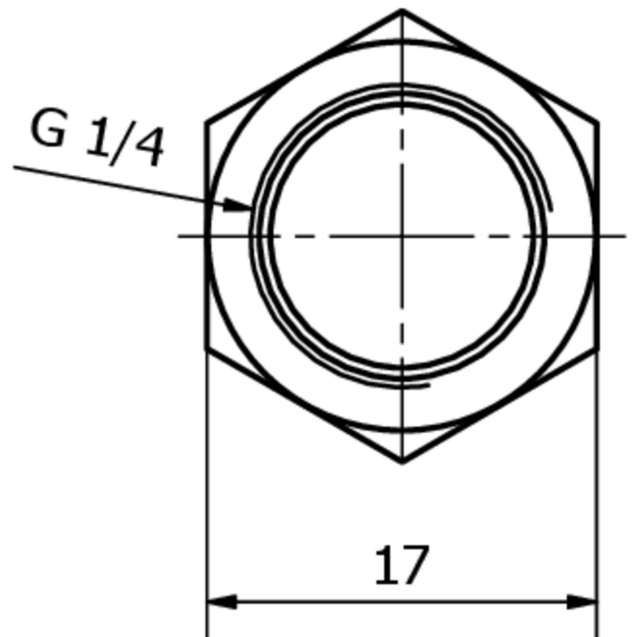
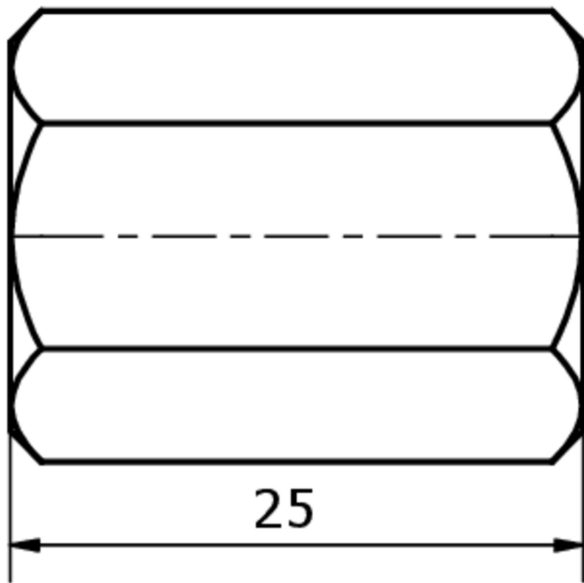
Concepção da ligação ao processo	G1/4 polegadas
Tipo	Reto
Comprimento	25 mm
Máx. Pressão de funcionamento	350 bar
Largura entre faces	17 mm
Material	Aço inoxidável 1.4571
Concepção da ligação do sensor	G1/4 polegadas

Classificação

ETIM 8

Mais

Grupo de produtos IPF	900 acessórios
dimensões da embalagem	100 x 70 x 18 mm
Peso bruto	28 g
Número da pauta aduaneira	90269000
Número WEEE	40951076
Compatível com POP	Sim
Em conformidade com o REACH	Sim
Conformidade com RoHS	Sim

Desenho dimensional**Instalação**

A montagem / instalação só pode ser efectuada por um electricista qualificado!

**Eliminação**

Número WEEE de acordo com § 6 para. 3
ElektroG: 40951076

Avisos de segurança

- / Antes da primeira utilização, certifique-se de que segue todas as instruções de segurança que possam ser fornecidas nas informações sobre o produto.
- / Nunca utilize estes dispositivos em aplicações em que a segurança de uma pessoa dependa da sua funcionalidade.