

## AD000018

### Accessoires • Raccords - Adaptateurs

Accessoires de pression, adaptateur, G1/4 - G1/2, 24long, acier inoxydable V4A, FKM



#### Propriétés mécaniques

Forme de construction	Droit
Longueur	24 mm
Pression max. Pression de service	630 bar
Température du fluide	-20 - 200 °C
Clé de serrage	27 mm
Matériau	Acier inoxydable 1.4571
Matériau du joint d'étanchéité au niveau du raccord de process	Plastique (FKM)
Exécution du raccord de process A	G1/2 Zoll
Exécution du raccord de process B	G1/4 Zoll

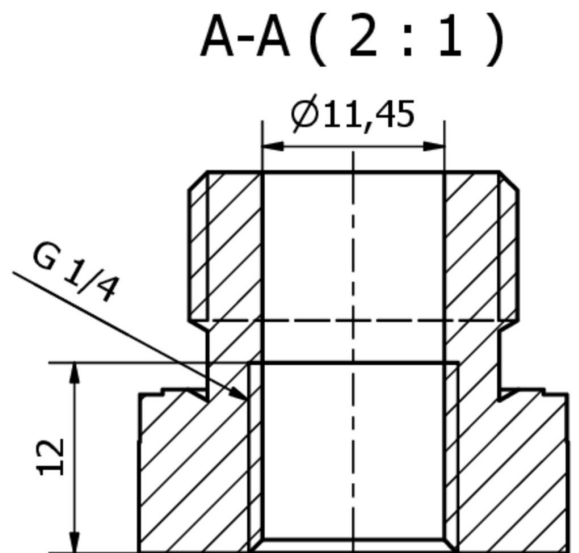
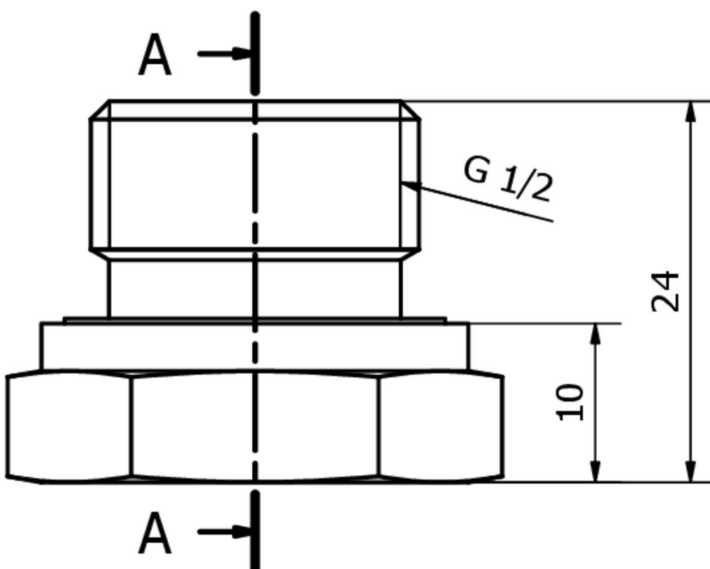
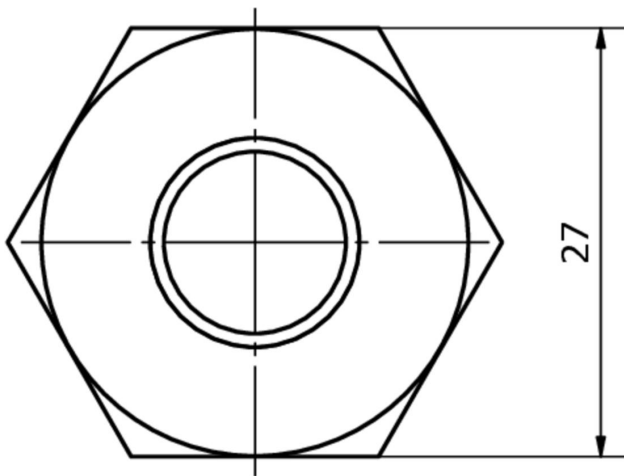
#### Classification

ETIM 8
--------

#### Autre

Groupe de produits IPF	900 Accessoires
Dimensions de l'emballage	165 x 110 x 25 mm
Poids brut	61 g
Numéro de tarif douanier	90269000
Numéro WEEE	40951076
Conforme au POP	Oui
Conforme à REACH	Oui
Conforme à la directive RoHS	Oui

Schéma d'encombrement



Extrait de la gamme d'accessoires

**AD000019**



Accessoires pour la pression, joint profilé G1/2", Ø24mm 1,5h, caoutchouc fluoré FKM, vert

Vous trouverez d'autres accessoires sur notre site Internet



**Montage**

Le montage / l'installation ne doit être effectué que par un électricien spécialisé !



**Élimination**

Numéro WEEE selon § 6 alinéa 3 ElektroG : 40951076

---

**Consignes de sécurité**

- / Avant la mise en service, veuillez vous assurer que toutes les consignes de sécurité figurant éventuellement dans la documentation du produit ont été respectées.
- / En cas d'impact direct sur la sécurité des personnes, l'utilisation de ces produits est interdite.