

## AD000018

### Accessori • Raccordi - Adattatori

Accessori di pressione, adattatore, G1/2 - G1/4, 24 lungo, V4A



#### Proprietà meccaniche

Progettazione della connessione al processo	G1/2 pollice
Design	Gerade
Lunghezza	24 mm
Max. pressione di esercizio	630 bar
Larghezza tra le piastre	27 mm
Materiale	Acciaio inox 1.4571
Materiale della guarnizione sulla connessione al processo	Plastica (FKM)
Progettazione del collegamento del sensore	G1/4 di pollice

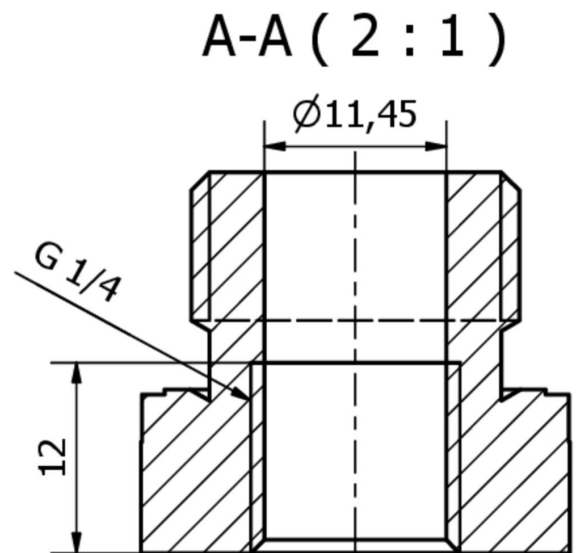
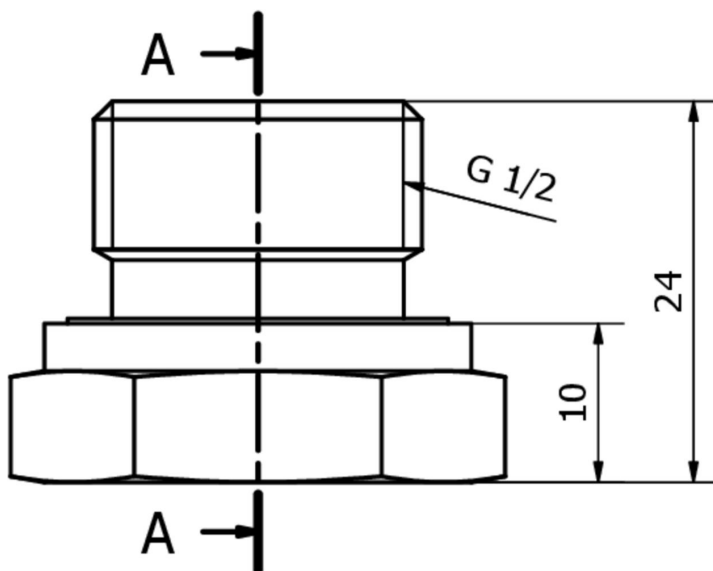
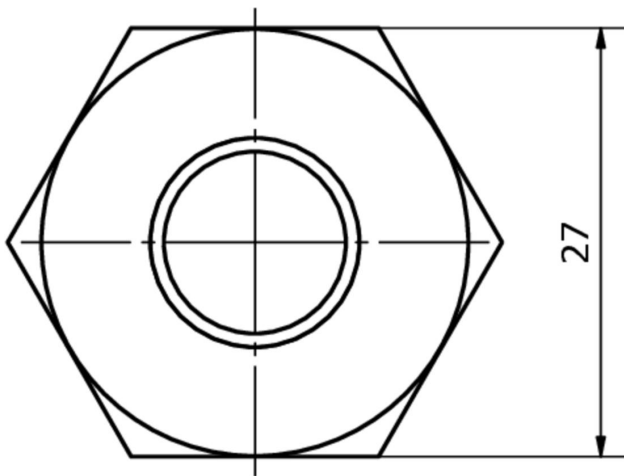
#### Classificazione

ETIM 8
--------

#### Ulteriori informazioni

Gruppo di prodotti IPF	900 Accessori
Dimensioni dell'imballaggio	165 x 110 x 25 mm
Peso lordo	61 g
Numero di tariffa doganale	90269000
Numero WEEE	40951076
Compatibile con POP	Sì
Conforme a REACH	Sì
Conforme alla direttiva RoHS	Sì

**Disegno quotato**



**Estratto del programma di accessori**

**AD000019**



Accessori di pressione, guarnizione  
profilata G1/2", Ø24mm 1,5 alta,  
gomma fluorocarbonica FKM,  
verde

Ulteriori accessori sono disponibili sulla nostra homepage



**Installazione**

L'installazione deve essere eseguita  
esclusivamente da un elettricista qualificato!



**Smaltimento dei rifiuti**

Numero RAEE secondo § 6 par. 3 ElektroG:  
40951076

---

**Istruzioni di sicurezza**

- / Prima della messa in funzione, accertarsi che siano state rispettate tutte le indicazioni di sicurezza contenute nella documentazione del prodotto.
- / L'uso di questi prodotti è vietato se ha un impatto diretto sulla sicurezza personale.