

AD000018

Akcesoria • Złączki - Adaptery

Akcesoria ciśnieniowe, adapter, G1/2 - G1/4, długość 24, V4A



Właściwości mechaniczne

Projekt połączenia procesowego	G1/2 cala
Projekt	Prosty
Długość	24 mm
Maks. Ciśnienie robocze	630 pasek
Szerokość w poprzek mieszkania	27 mm
Materiał	Stal nierdzewna 1.4571
Materiał uszczelki na przyłączy procesowym	Tworzywo sztuczne (FKM)
Konstrukcja połączenia czujnika	G1/4 cala

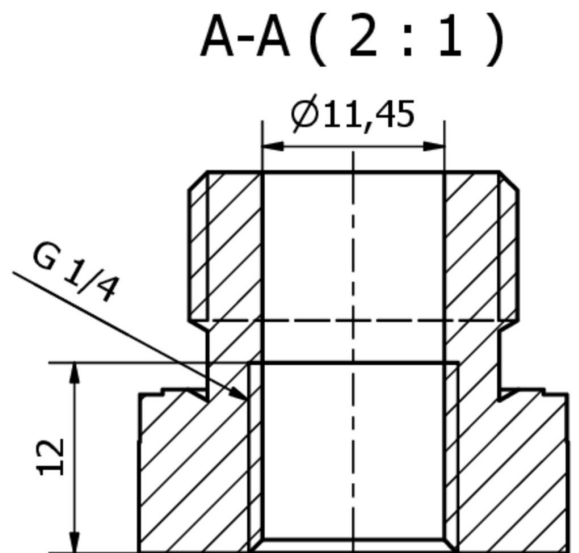
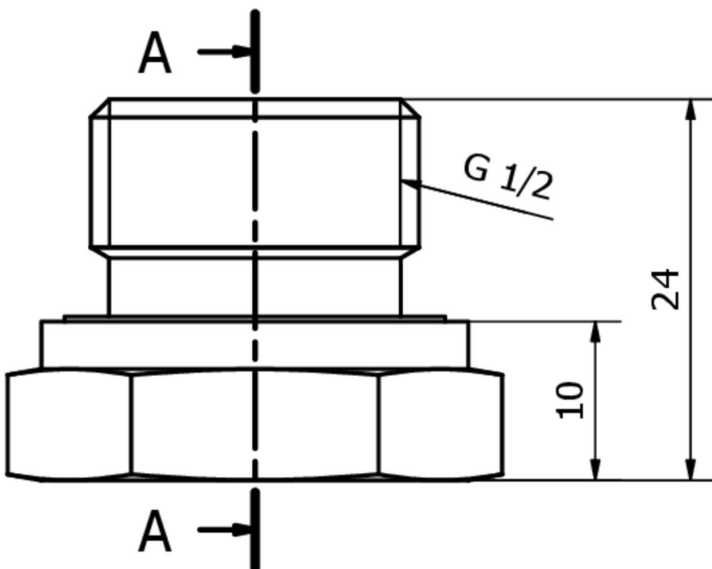
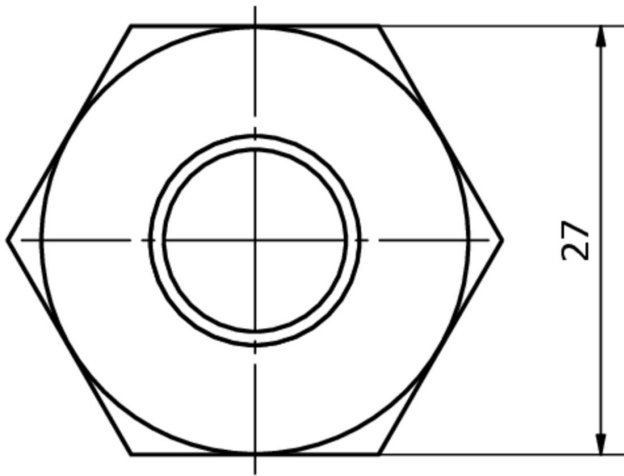
Klasyfikacja

ETIM 8

Więcej informacji

Grupa produktów IPF	900 Akcesoria
Wymiary opakowania	165 x 110 x 25 mm
Masa brutto	61 g
Numer taryfy celnej	90269000
Numer WEEE	40951076
Zgodność z POP	Tak
Zgodność z REACH	Tak
Zgodność z dyrektywą RoHS	Tak

Rysunek wymiarowy



Fragment programu akcesoriów

AD000019



Akcesoria ciśnieniowe, uszczelka profilowana G1/2", \varnothing 24 mm, wysokość 1,5, guma fluorowa FKM, zielona

Więcej akcesoriów można znaleźć na naszej stronie internetowej



Instalacja

Instalacja może być przeprowadzona wyłącznie przez wykwalifikowanego elektryka!



Usuwanie odpadów

Numer WEEE zgodnie z § 6 ust. 3 ElektroG: 40951076

Instrukcje bezpieczeństwa

- / Przed uruchomieniem należy upewnić się, że przestrzegane są wszystkie instrukcje bezpieczeństwa zawarte w dokumentacji produktu.
- / Korzystanie z tych produktów jest zabronione, jeśli mają one bezpośredni wpływ na bezpieczeństwo osobiste.