

## AD000018

### Acessórios • Acessórios - Adaptadores

Acessórios de pressão, adaptador, G1/4 - G1/2, 24 comprimento, aço inoxidável V4A, FKM



#### Características mecânicas

Tipo	Reto
Comprimento	24 mm
Máx. Pressão de funcionamento	630 bar
Temperatura média	-20 - 200 °C
Largura entre faces	27 mm
Material	Aço inoxidável 1.4571
Material do vedante na ligação ao processo	Plástico (FKM)
Projeto da ligação do processo A	G1/2 Zoll
Projeto da ligação do processo B	G1/4 Zoll

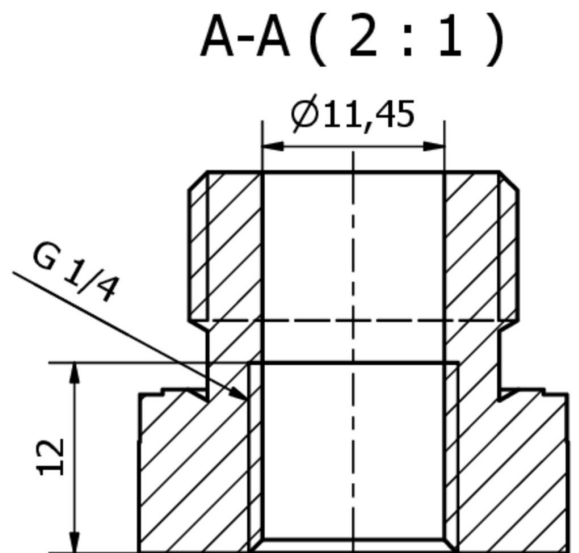
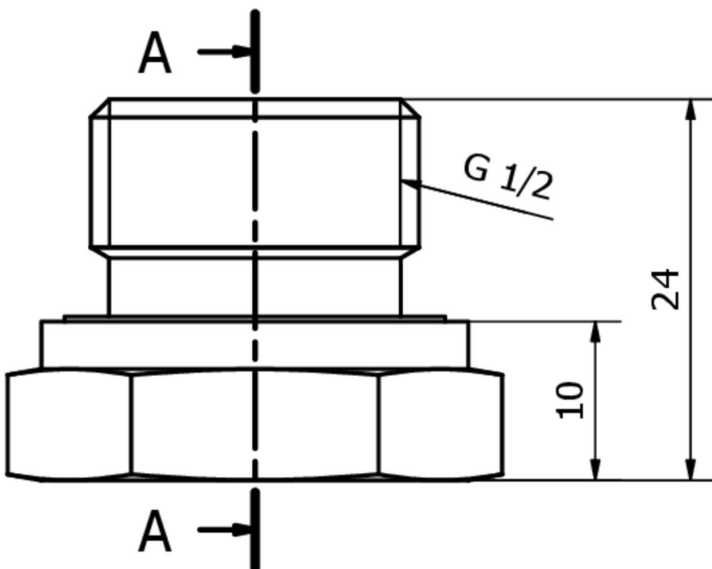
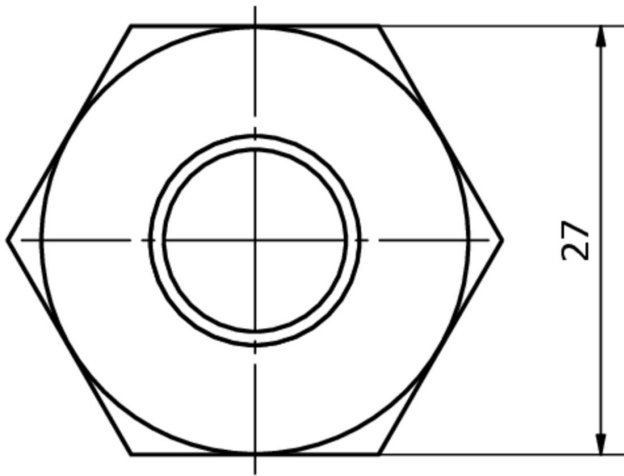
#### Classificação

ETIM 8
--------

#### Mais

Grupo de produtos IPF	900 acessórios
dimensões da embalagem	165 x 110 x 25 mm
Peso bruto	61 g
Número da pauta aduaneira	90269000
Número WEEE	40951076
Compatível com POP	Sim
Em conformidade com o REACH	Sim
Conformidade com RoHS	Sim

**Desenho dimensional**



**Programa de acessórios de extracção**

**AD000019**



Acessórios pressão, perfil de vedação G1/2", Ø24mm 1,5altura, borracha de fluorocarbono FKM, verde

Pode encontrar mais acessórios na nossa página inicial



**Instalação**

A montagem / instalação só pode ser efectuada por um electricista qualificado!



**Eliminação**

Número WEEE de acordo com § 6 para. 3 ElektroG: 40951076

---

**Avisos de segurança**

- /** Antes da primeira utilização, certifique-se de que segue todas as instruções de segurança que possam ser fornecidas nas informações sobre o produto.
- /** Nunca utilize estes dispositivos em aplicações em que a segurança de uma pessoa dependa da sua funcionalidade.