

AD000018

辅料 • 配件 - 适配器

压力附件, 适配器, G1/4 - G1/2, 24 长, 不锈钢 V4A, FKM



机械特征

设计	直管
长度	24 mm
最大工作压力	630 bar
中温	-20 - 200 °C
扳手尺寸	27 mm
材料	不锈钢1.4571
工艺连接处的密封材料	塑料 (FKM)
工艺连接 A 的设计	G1/2 Zoll
工艺连接 B 的设计	G1/4 Zoll

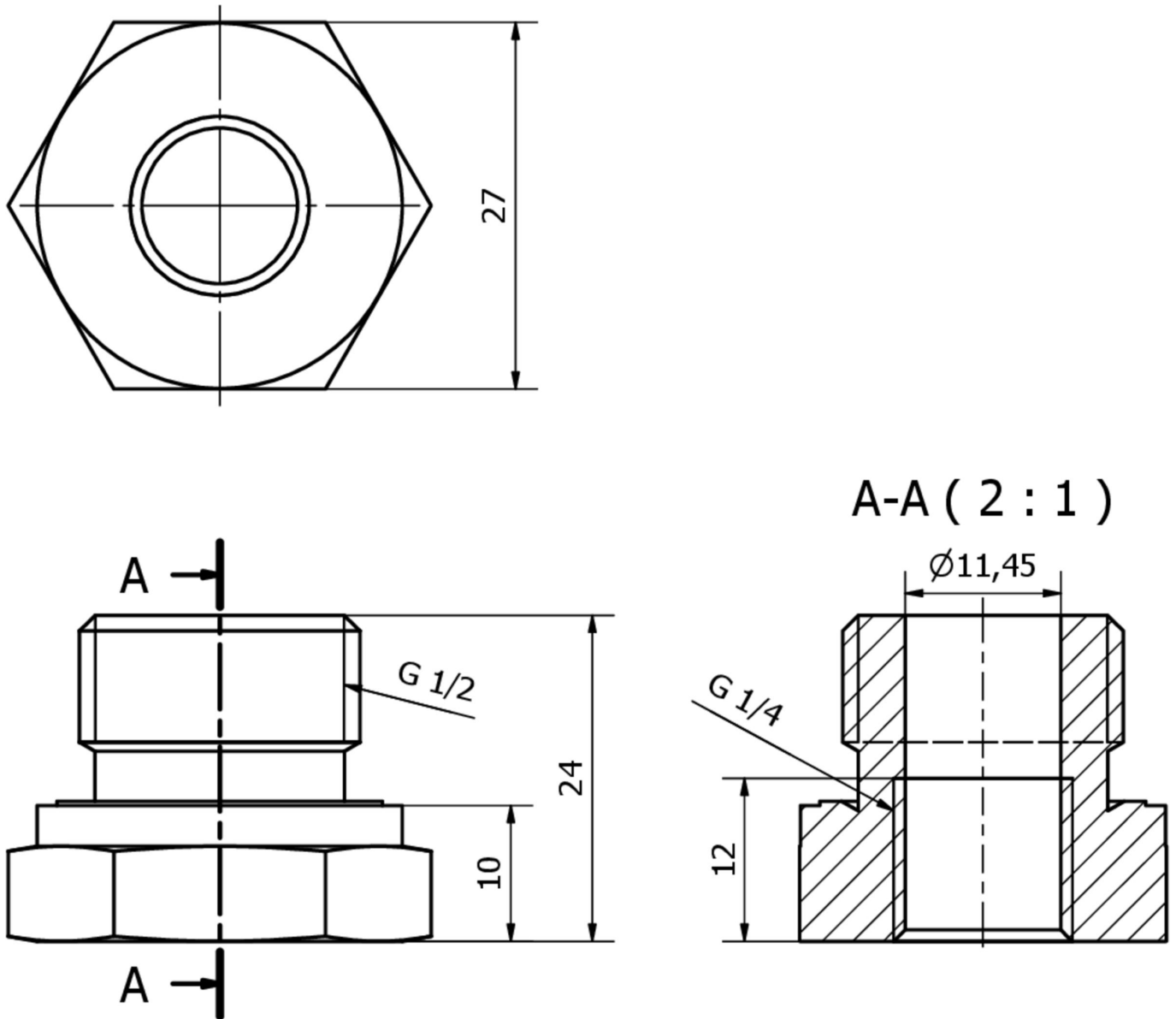
种类

ETIM 8

更多

IPF 产品组	900个配件
包装尺寸	165 x 110 x 25 mm
总重量	61 g
海关税号	90269000
WEEE 编号	40951076
符合 POP 要求	是
适应性强	是
符合 RoHS 标准	是

尺寸图



摘录配件方案

AD000019



配件压力, 轮廓密封G1/2", $\varnothing 24\text{mm}$ 1,5high, 氟碳橡胶
FKM, 绿色

您可以在我们的主页上找到更多配件



安装
安装工作只能由合格的电工来完成!



废弃处理
根据第 6 条第 3 款 ElektroG 规定的 WEEE
编号: 40951076

安全警告

- / 在初始操作之前，请确保遵循产品信息中可能提供的所有安全说明。
- / 切勿在人的安全取决于其功能的应用中使用这些设备。