

AD000022

Příslušenství • Šroubení - adaptéry

Tlakové příslušenství, adaptér, G1/8, 15 dlouhý, poniklovaná (n-pltd) mosaz



Mechanické vlastnosti

Design	Přímý
Délka	15 mm
Max. provozní tlak	16 bar
Velikost klíče	14 mm
Materiál	Poniklovaná mosaz
Konstrukce procesního připojení A	G1/8 Zoll
Konstrukce procesního připojení B	G1/8 Zoll

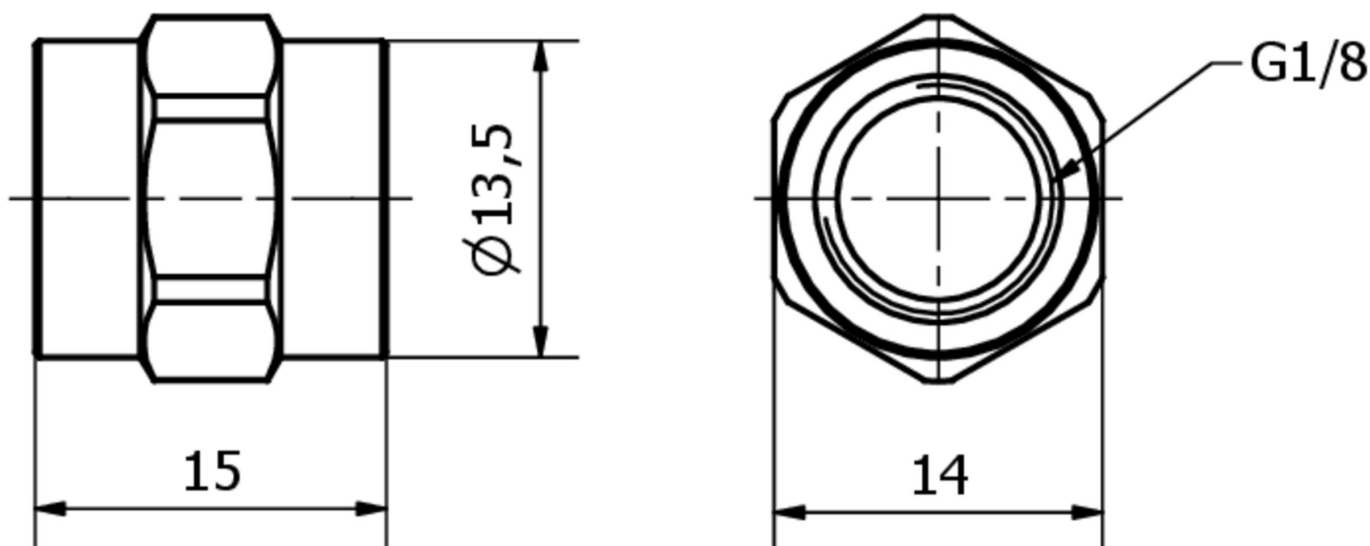
Klasifikace

ETIM 8

Další

Skupina produktů IPF	900 Příslušenství
Rozměry balení	
Hrubá váha	
Číslo zboží	90269000
WEEE číslo	40951076
V souladu s POP	Ano
V souladu s REACH	Ano
V souladu s RoHS	Ano

Rozměrový výkres



Montáž

Montáž / instalaci smí provádět pouze kvalifikovaný elektrikář!



Likvidace

Číslo WEEE podle § 6 odst. 3 ElektroG:
40951076

Bezpečnostní pokyny

- / Před uvedením do provozu prosím zkontrolujte, zda byly dodrženy veškeré bezpečnostní pokyny, které jsou případně uvedené v dokumentaci výrobku.
- / Nikdy nepoužívejte tato zařízení v aplikacích, kde bezpečnost osob závisí na jejich funkčnosti.