

AD000022

Accesorios • Racores - Adaptadores

Accesorios de presión, adaptador, G1/8, 15 largo, latón niquelado



Datos mecánicos

Diseño	Recto
Longitud	15 mm
Máx. presión de funcionamiento	16 bar
Entrecaras	14 mm
Material	Latón niquelado
Diseño de la conexión de proceso A	G1/8 Zoll
Diseño de la conexión de proceso B	G1/8 Zoll

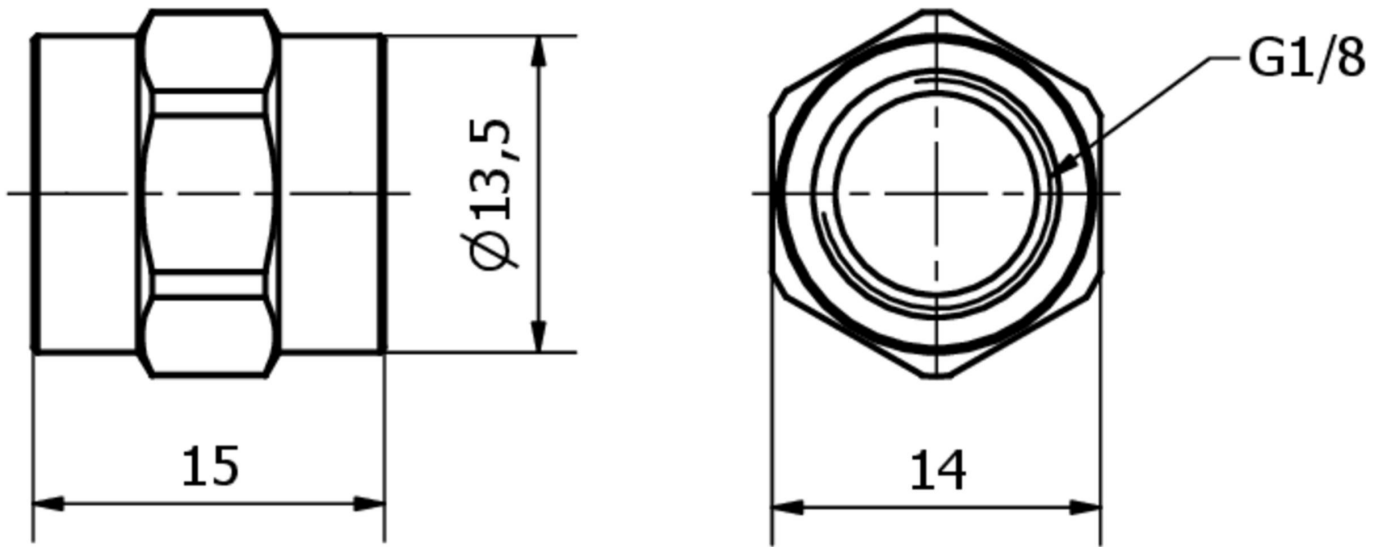
Clasificación

ETIM 8

Más

Grupo de productos ipf	900 Accesorios
dimensiones de embalaje	
Peso bruto	
Código arancelario	90269000
WEEE número	40951076
Conforme con POP	Sí
Conforme a REACH	Sí
Conforme a RoHS	Sí

Dibujo acotado



Montaje

El montaje/la instalación solo debe ser llevado a cabo por electricistas cualificados.



Eliminación de residuos

Número WEEE según § 6 párrafo 3 ElektroG: 40951076

Indicaciones de seguridad

- / Antes de la puesta en marcha, asegúrese de que se han respetado todas las indicaciones de seguridad indicadas en la documentación del producto.
- / El uso de estos productos está prohibido si tienen un efecto directo en la seguridad de las personas.